

金 KING[®]

KING-KANG STEEL CO., LTD



**HEAVY DUTY DRILL PRESS &
DRILLING AND TAPPING MACHINE**

高速鑽床 HEAVY DUTY DRILL PRESS



KSD-340



KSD-34M



KSD-420



KSD-42H

型式/TYPE	KSD-340	KSD-34M	KSD-420	KSD-42H
A 主軸中心至立柱距離 Center Of Spindle To Column	167mm	167mm	220mm	220mm
B 主軸最大行程 Spindle Travel	80mm	80mm	125mm	125mm
C 齒管直徑 Dia Of Quill	∅60mm	∅65mm	∅70mm	∅70mm
D 主軸端錐度 Taper Of Spindle Nose	JT.NO.3	MT.NO.2/JT3	MT.NO.3/JT4	MT.NO.3/JT4
E 主軸端至工作台面最大距離 Max, Distance Spindle To Table	485mm	470mm	510mm	750mm
F 主軸端至底座面最大距離 Max, Distance Spindle To Base	640mm	625mm	710mm	970mm
G 工作台尺寸 Surface Of Table	243*243mm	243*243mm	313*296mm	313*296mm
H 圓柱直徑 Dia Of Column	80mm	80mm	92mm	92mm
I 皮帶蓋尺寸 Belt Cover Size(L*W*H)	570*195*110mm	570*195*110mm	720*240*135mm	720*240*135mm
J 主軸轉數 Spindle Speeds	50HZ 455 875 1460 2500	455 875 1460 2500	150 280 295 410 570 500 1035 1140 1610	150 280 295 410 570 500 1035 1140 1610
K R.P.M	60HZ 550 1050 1750 3000	550 1050 1750 3000	180 330 350 480 570 600 1250 1400 2000	180 330 350 480 570 600 1250 1400 2000
L 鉗孔能力 Drilling Capacity	10mm 13mm	10mm 16mm	16mm 25mm	16mm 25mm
M 主軸自動進刀量 Power Feeds mm/rev	--	--	--	--
N 標準附屬馬達 Motor	1/2HP 4P 1HP 4P	1/2HP 4P 1HP 4P	1HP 4P 2HP 4P	1HP 4P 2HP 4P
O 底座尺寸 Base Size(L*W)	260*460mm	260*460mm	300*495mm	300*495mm
P 機械總重量 Machine Height	69kg	75kg	112kg	116kg
Q 機械尺寸 Machine Size(L*W*H)	640*250*1060mm	640*250*1160mm	760*330*1370mm	760*330*1630mm

電子式鑽攻二用機 DRILL AND TAPPING MACHINE



KSD-340TP



KSD-34MTP



KSD-420TP



KSD-42HTP

型式/TYPE	KSD-340TP		KSD-34MTP		KSD-420TP		KSD-4		
A 主軸中心至立柱距離 Center Of Spindle To Column	167mm		167mm		220mm		220m		
B 主軸最大行程 Spindle Travel	75mm		75mm		115mm		115m		
	攻牙 Tapping		80mm		80mm		125mm		
鑽孔 Drilling		80mm		80mm		125mm		125m	
C 齒管直徑 Dia Of Quill	Ø60mm		Ø65mm		Ø70mm		Ø70m		
D 主軸端錐度 Taper Of Spindle Nose	J.T.NO.3		MT.NO.2/JT3		MT.NO.3/JT4		MT.NO.3		
E 主軸端至工作台面最大距離 Max, Distance Spindle To Table	485mm		470mm		510mm		750m		
F 主軸端至底座面最大距離 Max, Distance Spindle To Base	640mm		625mm		710mm		970m		
G 工作台面尺寸 Surface Of Table	243*243mm		243*243mm		313*296mm		313*29		
H 圓柱直徑 Dia Of Column	80mm		80mm		92mm		92m		
I 皮帶蓋尺寸 Belt Cover Size(L*W*H)	570*195*110mm		570*195*110mm		720*240*135mm		720*240*		
J 主軸轉數 Spindle Speeds	50HZ		230 380 420 590 650 690 1660 1700 2750		230 380 420 590 650 690 1660 1700 2750		150 280 295 410 570 500 1035 1140 1610		
	60HZ		280 450 490 700 760 800 1860 2000 3150		280 450 490 700 760 800 1860 2000 3150		180 330 350 480 570 600 1250 1400 2000		
K R.P.M	60HZ		280 450 490 700 760 800 1860 2000 3150		180 330 350 480 570 600 1250 1400 2000		180 330 350 600 1250 14		
L 鑽孔能力 Drilling Capacity	10mm	13mm	16mm	19mm	16mm	25mm	16mm		
M 攻牙能力 Tapping Capacity	3-8mm	3-10mm	3-12mm	3-16mm	3-12mm	3-20mm	3-12mm		
N 標準附屬馬達 Motor	1/2HP 4P	1HP 4P	1HP 4P	2HP 4P	1HP 4P	2HP 4P	1HP 4P		
O 底座尺寸 Base Size(L*W)	260*460mm		260*460mm		300*495mm		300*49		
P 機械總重量 Machine Height	79kg		85kg		122kg		126		
Q 機械尺寸 Machine Size(L*W*H)	640*270*1060mm		640*270*1160mm		760*330*1370mm		760*330*1		

自動進刀鑽床 POWER FEED DRILLING MACHINE



KFD-360



KFD-500

離合器攻牙機 CLUTCH TAPPING MACHINE



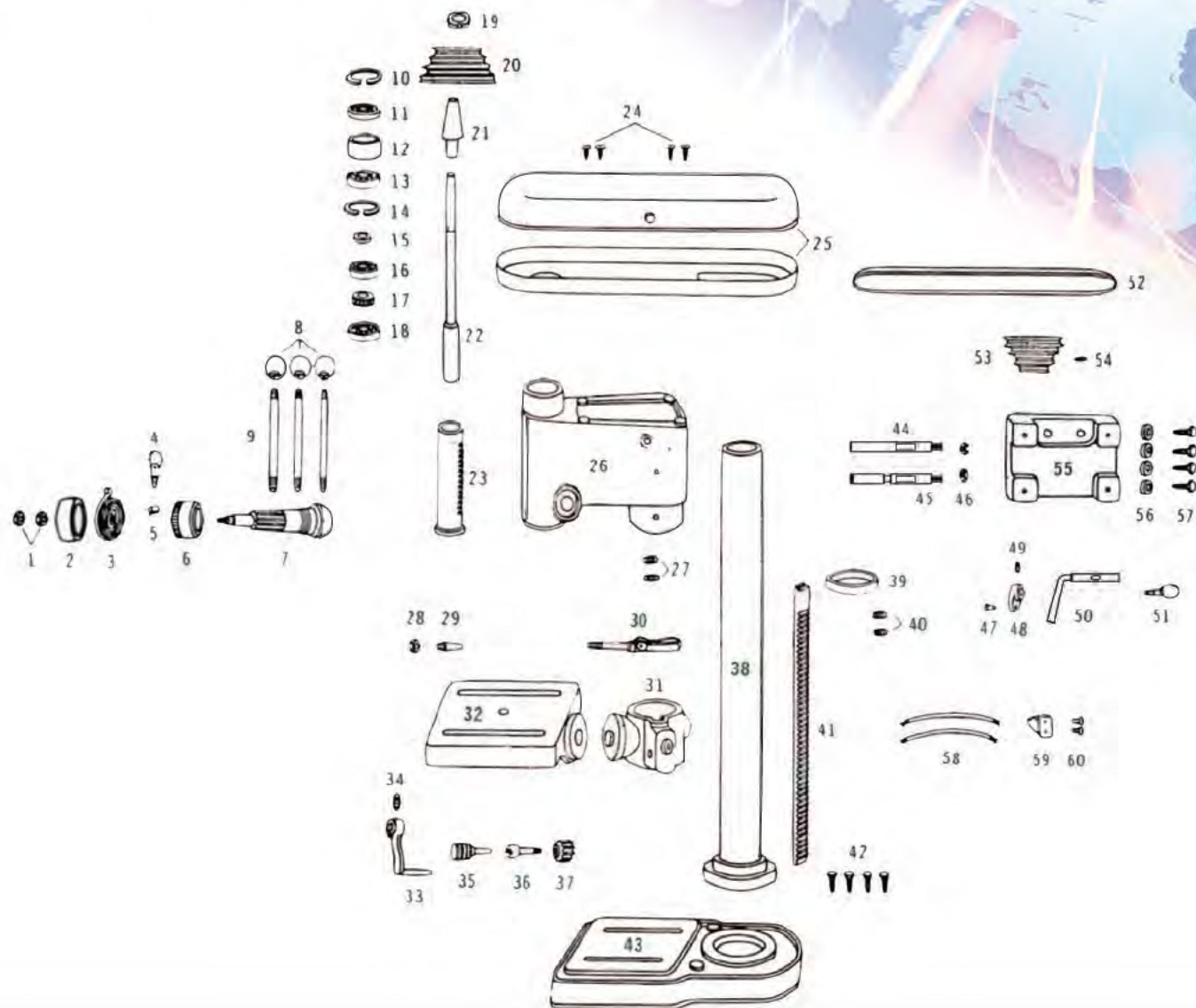
KING-10



KING-13

型式/TYPE	KFD-360	KFD-500	KING-10	KING-13
A 主軸中心至立柱距離 Center Of Spindle To Column	185mm	250mm	130mm	180mm
B 主軸最大行程 Spindle Travel	80mm	120mm	40mm	48mm
C 齒管直徑 Dia Of Quill	∅65mm	∅96mm	∅16mm	∅52mm
D 主軸端錐度 Taper Of Spindle Nose	MT.NO.2/JT3	MT.NO.3/JT4	JT.2	JT.6
E 主軸端至工作台面最大距離 Max, Distance Spindle To Table	430mm	600mm	300mm	490mm
F 主軸端至底座面最大距離 Max, Distance Spindle To Base	640mm	930mm	430mm	650mm
G 工作台面尺寸 Surface Of Table	320mm	420mm	205mm	250mm
H 圓柱直徑 Dia Of Column	80mm	102mm	59mm	73mm
I 皮帶蓋尺寸 Belt Cover Size(L*W*H)	620*200*120mm	730*250*145mm	370*150*230mm	550*200*250mm
J 主軸轉數 Spindle Speeds	50HZ	450~2500	160~1730	800 1000
R.P.M	60HZ	550~3000	200~2100	400 600 800
K 鉗孔能力 Drilling Capacity	12mm 16mm	19mm 25mm	--	--
L 攻牙能力 Tapping Capacity	--	--	3~8mm	4~14mm
M 主軸自動進刀量 Power Feeds mm/rev	0.1 0.16 0.25 0.05 0.08 0.13	0.1 0.16 0.25 0.05 0.08 0.13	--	--
N 標準附屬馬達 Motor	1/2HP 2PH 4P 1HP 3PH 4P	2HP 4P 2HP 6P	1/3HP 4P	1/2HP 4P
O 底座尺寸 Base Size(L*W)	300*495mm	390*610mm	440*260*55mm	490*280*65mm
P 機械總重量 Machine Height	92kg	217kg	52kg	90kg
Q 機械尺寸 Machine Size(L*W*H)	680*380*1080mm	810*480*1580mm	580*290*900mm	650*310*1230mm

PARTS LIST



- | | | | | |
|------------------|-------------------|------------------|------------------|------------------|
| 1 Nut | 13 Ball Bearing | 25 Belt Cover | 37 Gear | 49 Set Screw |
| 2 Spring Case | 14 Snap Ring | 26 Body | 38 Column | 50 Shifter Bar |
| 3 Helical Spring | 15 Nut | 27 Set Screw | 39 Ring | 51 Clamp Bolt |
| 4 Clamp Bolt | 16 Ball Bearing | 28 Bolt | 40 Set Screw | 52 V-Belt |
| 5 Clamp Piece | 17 Thrust Bearing | 29 Pin | 41 Rack | 53 Motor Pulley |
| 6 Feed Dial | 18 Ball Bearing | 30 Clamp Bolt | 42 Bolt | 54 Set Screw |
| 7 Feed Shaft | 19 Pulley Nut | 31 Table Bracket | 43 Base | 55 Motor Base |
| 8 Grip | 20 Spindle Pulley | 32 Table | 44 Slide Bar | 56 Nut |
| 9 Handle of Grip | 21 Spline Sleeve | 33 Handle | 45 Bar | 57 Bolt |
| 10 Ring | 22 Spindle | 34 Set Screw | 46 Nut | 58 Cord |
| 11 Ball Bearing | 23 Sleeve | 35 Worm | 47 Shifter Piece | 59 Switch |
| 12 Bearing Space | 24 Machine Screw | 36 Pin | 48 Shifter | 60 Machine Screw |

金 KING

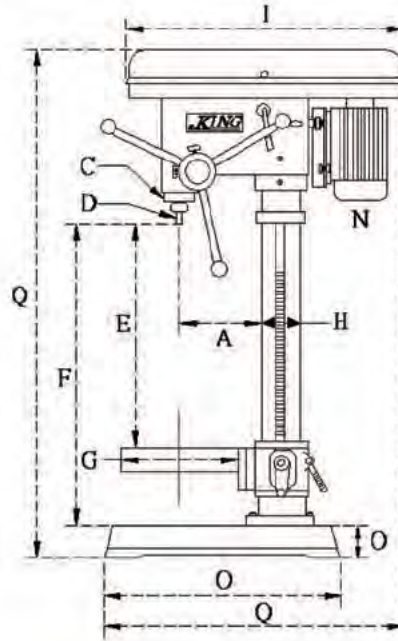
金剛機械有限公司
KING KANG STEEL CO., LTD
 台中市太平區中平9街166號
 No.166, Zhongping 9th St., Taiping City, Taichung County 411,
 TEL:886-4-22783456 <http://www.kingdrill.com.tw>
 FAX:886-4-22708181 e-mail:kingmark@ms96.url.com.tw

精密高速鑽床 HIGH SPEED PRECISION BENCH DRILL

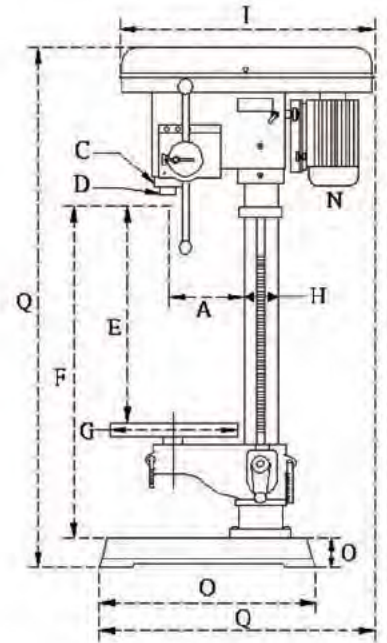


KSD-4

高速鑽床 HEAVY DUTY DRILL PRESS



自動進刀鑽床 POWER FEED DRILLING MACHINE



型式/TYPE	KSD-4
A 最大馬力 Max horse power	1/4HP, 190W
B 最大轉速 Max spindle speed	18,000 RPM
C 可調轉速範圍 Adjustable spindle speed	0~16,000 RPM
D 最大進刀深度 Max spindle stroke (mm)	42mm
E 滾珠型升降軸調整距離 Max head travel	160mm
F 鑽夾可夾持範圍 Jacob capacity	0.5~4mm
G 加工公差 Tolerance	Below 0.15mm
H 炭刷壽命 Brush life time	Over 800 Hours
I 使用噪音 Working noise	65 dba
J 使用電源 Voltage usage	1 PH AC/DC ,110V-120V, 50/60Hz
K 包裝規格 Packing size	34 x 32 x 51 CM
L 包裝重量 Packing weight NW/GW	18.5KG/20KG

離合器攻牙機 CLUTCH TAPPING MACHINE

