



# Centrifugal Pump

# ทนจัด แรงจริง ซึ่งถึงปลายสวน



E-Catalog  
MEATH-P-0624-C  
(Distribution : Jun-24)



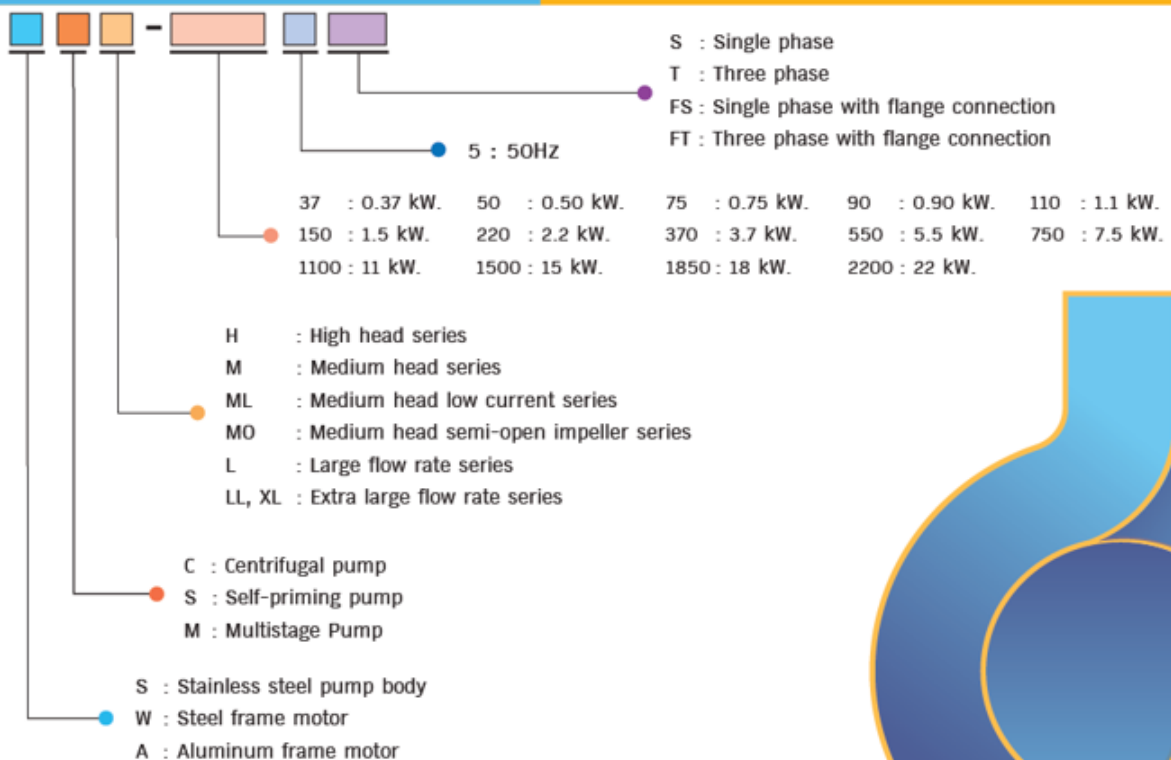
MITSUBISHI ELECTRIC AUTOMATION (THAILAND) CO.,LTD.

# Contents

Introduction	page 3
SSH/ SCM-Series	page 4
SMH/ SMM-Series	page 8
ACH/ WCH-Series (High Head)	page 10
ACM/ WCM-Series (Medium Head)	page 12
ACL/ WCL-Series (Large Flow)	page 18
Standardize-Series (WCM, WCL)	page 20
Standardize-Series (WCLL, WCXL)	page 22

## Product code Nomenclature

## การกำหนดชื่อผลิตภัณฑ์



# CENTRIFUGAL PUMP

ปั๊มน้ำหอยโข่ง



## Features

- Driven by high performance MITSUBISHI ELECTRIC two-pole induction motor Conformed with IEC 60034-1 and JIS C4210 standard. Totally enclosed fan cooled type IPX5 protection. Continuous rating with insulation class F.

ใช้มอเตอร์ไฟฟ้ามิซูบิชิซึ่งมีสมรรถนะในการทำงานสูง ระบายความร้อนด้วยพัดลม มาตรฐานการป้องกัน IPX5 สำหรับใช้งานกลางแจ้งและการใช้งานต่อเนื่อง ระดับฉนวนไฟฟ้า Class F ผลิตตามมาตรฐาน IEC 60034-1 และ JIS C4210
- High strength cast iron pump body with special paint for corrosion resistance for standard model and SUS304 for stainless steel model.

ตัวปั๊มผลิตจากเหล็กหล่อที่ผ่านการชุบสีพิเศษ ป้องกันการกัดกร่อนได้ดี ที่มีความแข็งแรงทนทานสูง สำหรับรุ่นมาตรฐาน และผลิตจากสแตนเลส 304 สำหรับรุ่นเรือสแตนเลส
- Selected ceramic-carbon mechanical seal for reliable sealing and provide longer service life time.

กันรั่วด้วยเมคคานิคอลซีลแบบเซรามิคและคาร์บอน ซึ่งกันน้ำได้ดี และมีอายุการใช้งานที่ยาวนาน
- Built-in thermal protector in 1/2 HP to 1.5 HP model.

ติดตั้งอุปกรณ์ป้องกันขดลวดร้อนจัดในรุ่น 1/2 แรงม้า ถึง 1.5 แรงม้า

## Working conditions

Ambient Temperature	-20 ~ +40°C	-20 ~ +40°C
Ambient Humidity	95% RH or less	ความชื้นสัมพัทธ์ 95% หรือต่ำกว่า
Operation Altitude	Less than 1,000 m. above sea level	ต่ำกว่า 1,000 เมตร เหนือระดับน้ำทะเล
Environment	No Bursting/ erosive gas or vaper	ไม่มีสารที่ระเบิดได้ หรือแก๊สไอที่มีการกัดกร่อนสูง
Pumped Liquids	Clean water, household supply water. Non-aggressive water with pH range 5-9 and hot water with temperature not over than 60°C Maximum suction depth 6 m.	น้ำสะอาด น้ำมีความเป็นกรด-ด่าง อยู่ในช่วง pH 5-9 และน้ำร้อนที่มีอุณหภูมิไม่เกิน 60°C ระยะดูดสูงสุดไม่เกิน 6 เมตร
Voltage Supply	Single phase, 220 V 50 Hz Three phase, 220/380 V 50 Hz	ไฟสองสาย 220 โวลต์ 50 เฮิร์ตซ์ ไฟสามสาย 220/380 โวลต์ 50 เฮิร์ตซ์
Upon Request	Special Mechanical seal Other Voltage or Frequency Special cable length/ Material	เมคคานิคอลซีลชนิดพิเศษ ระบบไฟพิเศษ อื่นๆ สายไฟขนาดยาวพิเศษ/ วัสดุพิเศษ

# SSH-Series Stainless Self-Priming Pump

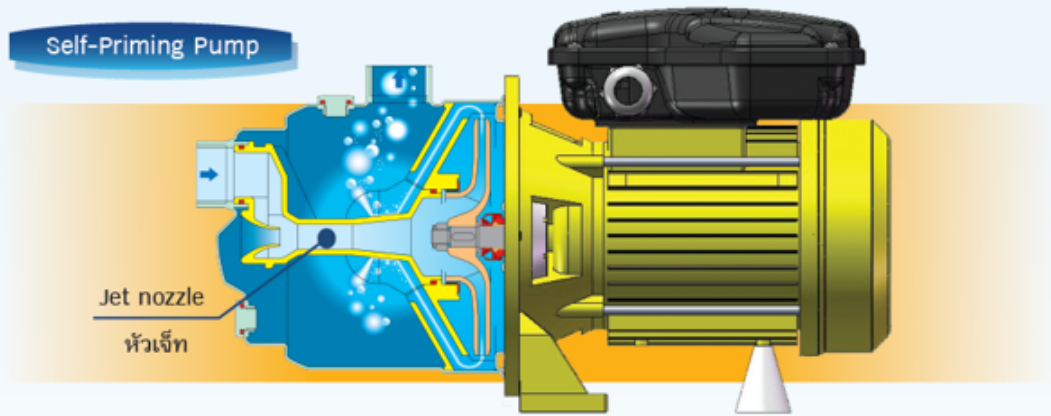
ปั๊มน้ำดูดน้ำด้วยตัวเองเรีอนสแตนเลส



SSH-505S  
Self-Priming Pump

## Performance Range

- Power up to 1 HP (0.75 kW.)
- Flow rate up to 80 l/min.
- Total Head up to 49 m.



- An exclusive jet nozzle and diffuser design inside compact construction fast self-priming ability and low noise. Also help to increase suction level up to 9 m.
- ด้วยการออกแบบหัวเจ็ทและช่องทางไหลของน้ำที่ดี ช่วยให้สามารถสูบน้ำได้เองได้อย่างรวดเร็ว (ไม่ต้องเติมน้ำให้เต็มท่อดูด) และยังสามารถดูดน้ำได้ลึกถึงระดับ 9 เมตร

# SCM-Series Stainless Centrifugal Pump

ปั๊มน้ำหอยโข่งเรีอนสแตนเลส

## Performance Range

- Power up to 2 HP (1.5 kW.)
- Flow rate up to 280 l/min.
- Total Head up to 29 m.



SCM-905SH

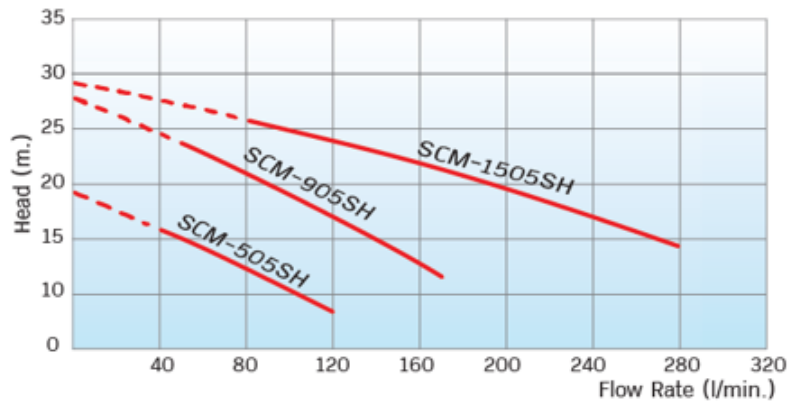
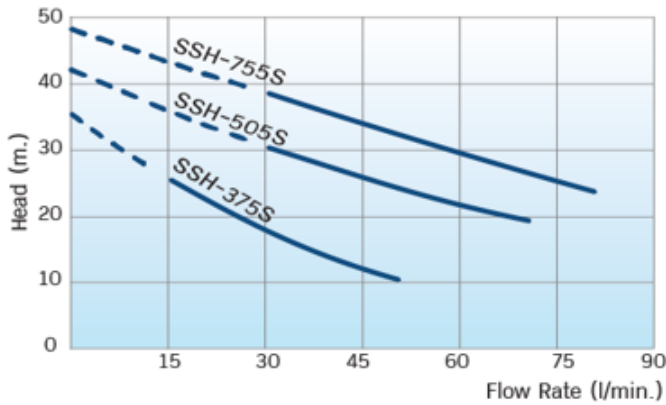
- All water contacted part made by stainless steel (SUS304) materials. Non-Rusted and cause no residual toxic with water. Impeller non-stuck from rust stain even after using for long time.

- ชิ้นส่วนที่สัมผัสน้ำทั้งหมดทำจากเหล็กสแตนเลส SUS304 ทนทานไม่เป็นสนิมหรือก่อให้เกิดสารพิษตกค้างมากับน้ำ ใบพัดไม่ติดขัดจากคราบสนิมแม้เว้นจากการใช้งานเป็นเวลานาน

## Application

- Suitable for supply water to aquaculture, washing machine, water circulation, cooling system, cooling tower, chiller or increase water pressure in general industry.
- Apply with other fluids from food industrials such as milk, soy milk, vegetal oil, fish oil, ethanol, mineral oil, coolant, ozone mixed water, etc.
- เหมาะสำหรับใช้สูบน้ำอุปโภคบริโภค การเพาะเลี้ยงสัตว์น้ำ เครื่องซักล้าง ทำระบบน้ำหมุนเวียน ระบบทำความเย็น Air conditioning, Cooling tower, Chiller หรือใช้เพิ่มแรงดันน้ำในโรงงานอุตสาหกรรมทั่วไป
- ใช้งานกับของเหลวอื่นๆ ในอุตสาหกรรมอาหาร เช่น น้ำมัน น้ำมันถั่วเหลือง น้ำมันพืช น้ำมันปลา เอทานอล รวมถึงของเหลวที่ไม่มีฤทธิ์กัดกร่อนรุนแรงในอุตสาหกรรมทั่วไป เช่น น้ำหล่อเย็น น้ำผสมคลอรีน น้ำผสมโอโซน Mineral oil เป็นต้น

### Hydraulic Performance Curve



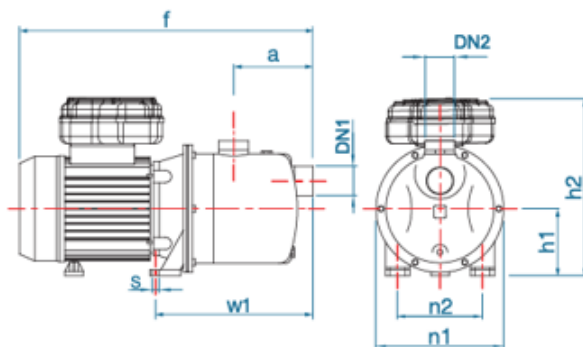
### Performance Specifications

MODEL		HP	Max. Current(A)		FLOW RATE	m <sup>3</sup> /hr.	Flow Rate (l/min.)											
1Ø, 220V 50Hz	3Ø, 220/380V 50Hz		1Ø, 220V	3Ø, 380V			0	0.9	1.2	1.8	2.4	3.0	3.6	4.2	4.8			
SSH-375S	-	0.5	3.3	-	TOTAL HEAD (m.)	36.0	25.5	22.6	17.7	14.5	9.9	-	-	-	-	-	-	
SSH-505S	-	0.6	5.1	-		42.5	-	-	-	30.5	27.6	24.2	21.6	19.3	-	-	-	-
SSH-755S	-	1	6.7	-		49.0	-	-	-	38.4	35.6	32.6	30.1	27.3	22.8	-	-	-

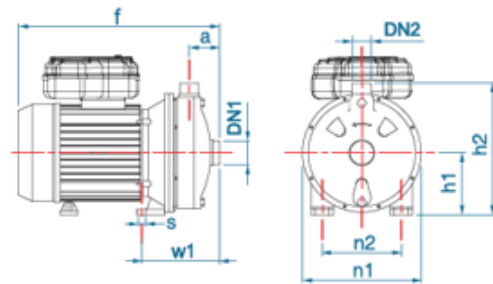
MODEL		HP	Max. Current(A)		FLOW RATE	m <sup>3</sup> /hr.	Flow Rate (l/min.)															
1Ø, 220V 50Hz	3Ø, 220/380V 50Hz		1Ø, 220V	3Ø, 380V			0	2.4	3.0	3.6	4.2	4.8	6.0	7.2	8.4	9.6	10.2	12.0	13.2	14.4	15.6	16.8
SCM-505SH	-	0.6	5.1	-	TOTAL HEAD (m.)	19.5	15.9	15.1	14.2	13.3	12.3	10.4	8.4	-	-	-	-	-	-	-	-	
SCM-905SH	-	1.2	8.5	-		27.6	-	22.9	22.3	21.4	20.5	18.5	16.4	14.6	12.2	10.6	-	-	-	-	-	
SCM-1505SH	-	2	13.5	-		29.0	-	-	-	-	26.6	25.3	24.0	22.6	21.4	20.8	19.0	17.7	16.5	15.3	14.4	

Above performance data are intended for continuous work with water 20°C temperature and 1 kg/cm<sup>3</sup> density, kinematics viscosity 1 mm<sup>2</sup>/s, atmospheric pressure (100 kPa). Tolerance of the performance curves according to ISO 2548 - class C - ANNEX B.

### Dimension



SSH-375S/ SSH-505S/ SSH-755S



SCM-505SH/ SCM-905SH/ SCM-1505SH

MODEL		BORE SIZE (Inch)		DIMENSIONS (mm.)										WEIGHT (kg.)	
1Ø, 220V 50Hz	3Ø, 220/380V 50Hz	DN1	DN2	a	f	h1	h2	n1	n2	w1	w2	s	1Ø	3Ø	
SSH-375S	-	1"	1"	90	354	88	178	172	100	198	-	9	8.5	-	
SSH-505S	-	1 1/4"	1"	100	405	106	210	207	120	225	-	9	10.0	-	
SSH-755S	-	1 1/4"	1"	100	405	106	210	207	120	225	-	9	12.6	-	
SCM-505SH	-	1 1/4"	1"	49	315	110	218	213	140	138	-	12	9.4	-	
SCM-905SH	-	1 1/4"	1"	49	337	110	230	213	140	138	-	12	15.6	-	
SCM-1505SH	-	1 1/2"	1"	49	354	110	222	213	140	138	-	12	21.3	-	

# SCM-Series Stainless Centrifugal Pump Flange Type

ปั๊มน้ำหอยโข่ง ชนิดหน้าแปลนเรือนสแตนเลส



## Performance Range

- ❖ Power up to 3 HP (2.2 kW.)
- ❖ Flow rate up to 450 l/min.
- ❖ Total Head up to 33.5 m.

- ❖ All water contacted part made by stainless steel (SUS304) materials. Non-Rusted and cause no residual toxic with water. Impeller non-stuck from rust stain even after using for long time.
- ❖ ชิ้นส่วนที่สัมผัสน้ำทั้งหมดทำจากเหล็กสแตนเลส SUS304 ทนทานไม่เป็นสนิมหรือก่อให้เกิดสารพิษตกค้างมากับน้ำ ใบพัดไม่ติดขัดจากคราบสนิมแม้เว้นจากการใช้งานเป็นเวลานาน

## Application

- ❖ Suitable for supply water to aquaculture, washing machine, water circulation, cooling system, cooling tower, chiller or increase water pressure in general industry.
- ❖ Apply with other fluids from food industrials such as milk, soy milk, vegetal oil, fish oil, ethanol, mineral oil, coolant, ozone mixed water, etc.
- ❖ เหมาะสำหรับใช้สูบน้ำอุปโภคบริโภค การเพาะเลี้ยงสัตว์น้ำ เครื่องซักล้าง ทำระบบน้ำหมุนเวียน ระบบทำความเย็น Air conditioning, Cooling tower, Chiller หรือใช้เพิ่มแรงดันน้ำในโรงงานอุตสาหกรรมทั่วไป
- ❖ ใช้งานกับของเหลวอื่นๆ ในอุตสาหกรรมอาหาร เช่น น้ำมัน น้ำมันถั่วเหลือง น้ำมันพืช น้ำมันปลา เอทานอล รวมถึงของเหลวที่ไม่มีฤทธิ์กัดกร่อนรุนแรงในอุตสาหกรรมทั่วไป เช่น น้ำหล่อเย็น น้ำผสมคลอรีน น้ำผสมโอโซน Mineral oil เป็นต้น

## Special Features

- ❖ Pump Body and Impeller: Stainless steel SUS304 เรือนปั๊มและชุดใบพัด ผลิตจากสแตนเลส SUS304



- ❖ Mechanical seal : VITON/SiC-Carbon Can using high temperature water up to 90°C เมคคานิคอลซีลใช้ยางกันรั่วที่ทำจากวัสดุ VITON และหน้าสัมผัส Silicon Carbide สามารถใช้กับน้ำร้อนได้ถึง 90°C



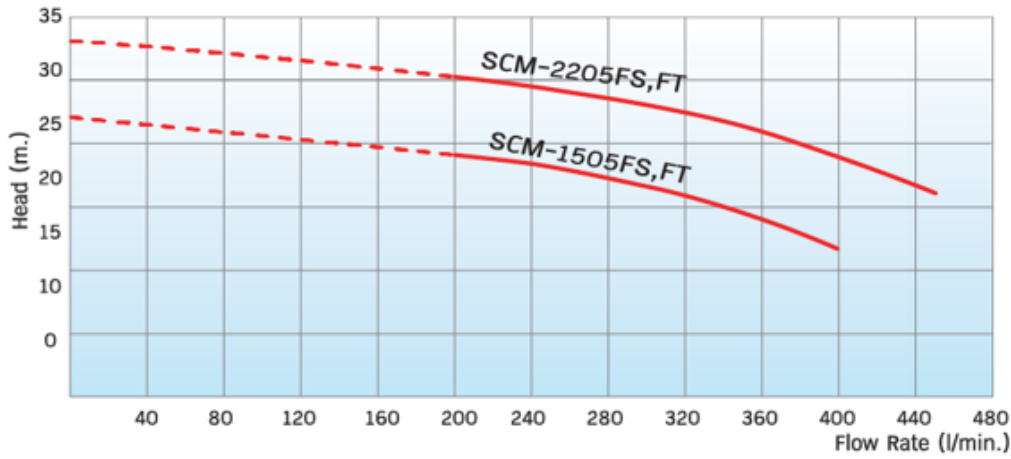
- ❖ Aluminum Frame Motor



The best heat transfer and light weight properties. โครงมอเตอร์ทำจากอลูมิเนียม ระบายความร้อนได้ดี และมีน้ำหนักเบา

- ❖ The flange and pump body are made according to DIN-24255 standards. ติดตั้งแทนปั๊มตัวเดิมได้อย่างไร้ปัญหาเนื่องจาก ชุดหน้าแปลนและตัวปั๊มผลิตตามมาตรฐาน DIN-24255

### Hydraulic Performance Curve

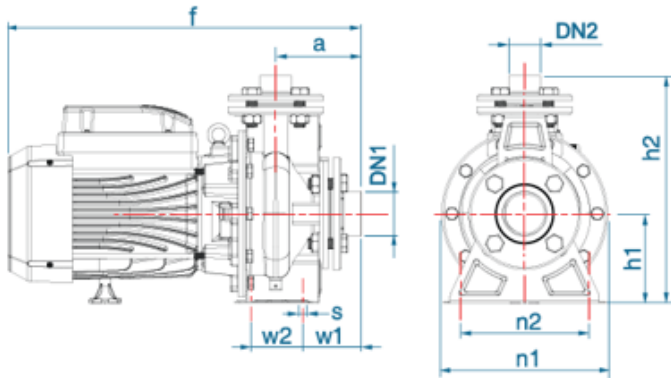


### Performance Specifications

MODEL		HP	Max. Current(A)			FLOW RATE m <sup>3</sup> /Hr. l/min.	0	12	15	18	21	24	27
1Ø, 220V 50Hz	3Ø, 220/380V 50Hz		1Ø, 220V	3Ø, 220V	3Ø, 380V		0	200	250	300	350	400	450
SCM-1505FS	SCM-1505FT	2	12.2	8.5	5.0	TOTAL HEAD (m.)	27.0	24.3	23.3	21.5	19.3	16.8	-
SCM-2205FS	SCM-2205FT	3	16.5	10.0	6.3		33.5	30.3	29.2	28.2	26.3	23.8	21.0

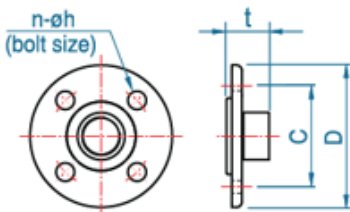
Above performance data are intended for continuous work with water 20°C temperature and 1 kg/cm<sup>3</sup> density, kinematics viscosity 1 mm<sup>2</sup>/s, atmospheric pressure (100 kPa). Tolerance of the performance curves according to ISO 2548 - class C - ANNEX B.

### Dimension



SCM-1505FS/ SCM-1505FT/ SCM-2205FS/ SCM-2205FT

MODEL		BORE SIZE (Inch)		DIMENSIONS (mm.)									WEIGHT (kg.)	
1Ø, 220V 50Hz	3Ø, 220/380V 50Hz	DN1	DN2	a	f	h1	h2	n1	n2	w1	w2	S	1Ø	3Ø
SCM-1505FS	SCM-1505FT	2"	1 1/4"	134	516	132	331	245	190	89	70	15	32.2	31.3
SCM-2205FS	SCM-2205FT	2"	1 1/4"	134	516	132	331	245	190	89	70	15	33.7	31.8



FLANGE DIMENSIONS (mm.)

BORE SIZE (Inch)	C	D	t	n	h	BOLT SIZE
1 1/4"	100	140	37	4	18	M16
2"	125	165	43	4	18	M16

# SMH/SMM-Series Stainless Multistage Centrifugal Pump

ปั๊มน้ำหลายโข่ง ชนิดหลายใบพัดเรื่อสแตนเลส

## Performance Range

- ❖ Power up to 2 HP (1.5 kW.)
- ❖ Flow Rate up to 500 l/min.
- ❖ Total Head up to 54.0 m.

- ❖ All water contacted part made by stainless steel (SUS304) materials. Non-Rusted and cause no residual toxic with water. Impeller non-stuck from rust stain even after using for long time.
- ❖ ชิ้นส่วนที่สัมผัสน้ำทั้งหมดทำจากเหล็กสแตนเลส SUS304 ทนทานไม่เป็นสนิมหรือก่อให้เกิดสารพิษตกค้างมากับน้ำ ใบพัดไม่ติดขัดจากคราบสนิมแม้เว้นจากการใช้งานเป็นเวลานาน

SMH-1505S

## Application

- ❖ Suitable for supply water to aquaculture, washing machine, water circulation, cooling system, cooling tower, chiller or increase water pressure in general industry.
- ❖ Apply with other fluids from food industrials such as milk, soy milk, vegetal oil, fish oil, ethanol, mineral oil, coolant, ozone mixed water, etc.
- ❖ เหมาะสำหรับใช้สูบน้ำอุปโภคบริโภค การเพาะเลี้ยงสัตว์น้ำ เครื่องซักล้าง ทำระบบน้ำหมุนเวียน ระบบทำความเย็น Air conditioning, Cooling tower, Chiller หรือใช้เพิ่มแรงดันน้ำในโรงงานอุตสาหกรรมทั่วไป
- ❖ ใช้งานกับของเหลวอื่นๆ ในอุตสาหกรรมอาหารเช่น น้ํานม น้ํานมถั่วเหลือง น้ํามันพืช น้ํามันปลา เอทานอล รวมถึงของเหลวที่ไม่มีฤทธิ์กัดกร่อนรุนแรง ในอุตสาหกรรมทั่วไปเช่น น้ําลอเย็น น้ําสมคอลลรีน น้ําสมไอโซน Mineral oil เป็นต้น

## Special Features

- ❖ Multistage pump provides higher pressure and lower operation noise than normal centrifugal pump suitable for supplying water to highland or making booster system for building hotel or resort.
- ❖ ปั๊มน้ำหลายใบพัดให้แรงดันสูงกว่า และมีเสียงขณะทำงานต่ำกว่าปั๊มน้ำหลายโข่งใบพัดเดี่ยว เหมาะสำหรับสูบน้ำขึ้นที่สูง สูบน้ำทางไกล หรือทำระบบจ่ายน้ำอัตโนมัติสำหรับอาคาร โรงแรม รีสอร์ทขนาดใหญ่

Pump Body: Stainless steel SUS304

เรือนปั๊มและเพลลา ผลิตจากสแตนเลสสตีล SUS304

Mechanical seal: Sic-Carbon

เมคคานิคอลซีล แบบซิลิคอนคาร์ไบด์-คาร์บอน  
ทนแรงดันสูงกว่าแบบทั่วไป

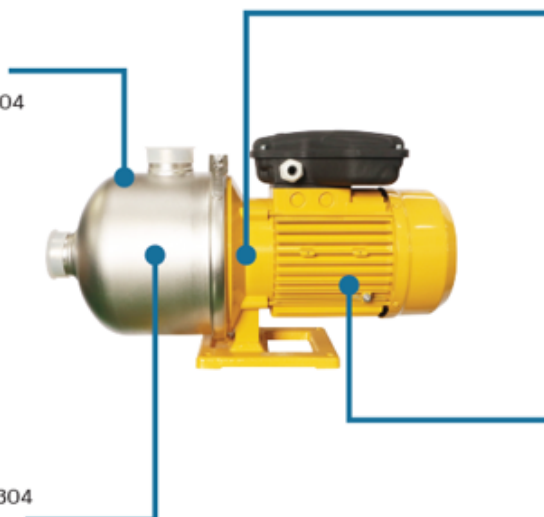


Motor frame : Aluminium with high ventilation System and coating for corrosion resistance

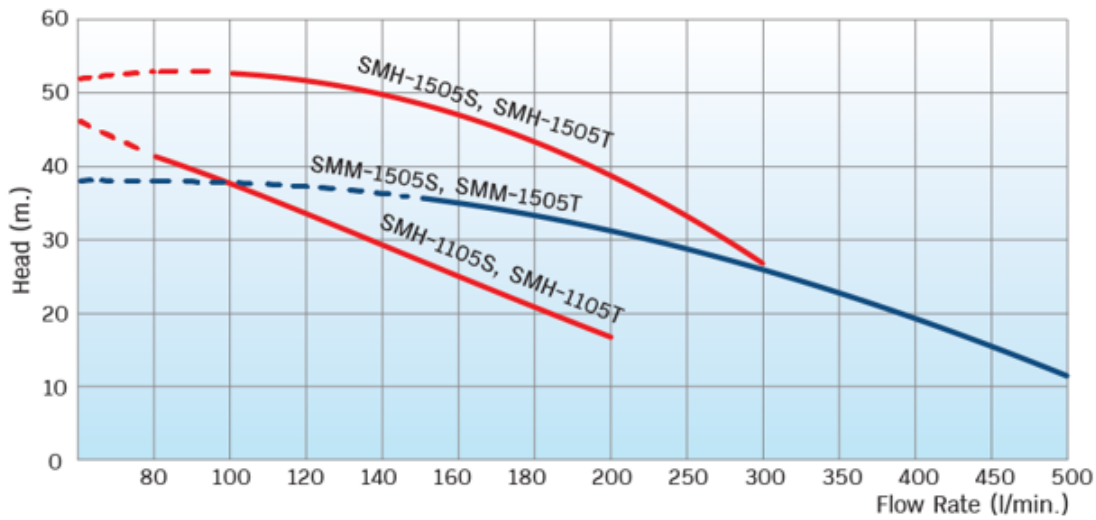
โครงมอเตอร์ ผลิตจากอลูมิเนียม  
มีระบบระบายความร้อนได้ดี  
พร้อมพ่นสีป้องกันการกัดกร่อน

Impeller and Diffuser : Stainless steel SUS304

ชุดใบพัด ผลิตจากสแตนเลสสตีล SUS304



## Hydraulic Performance Curve

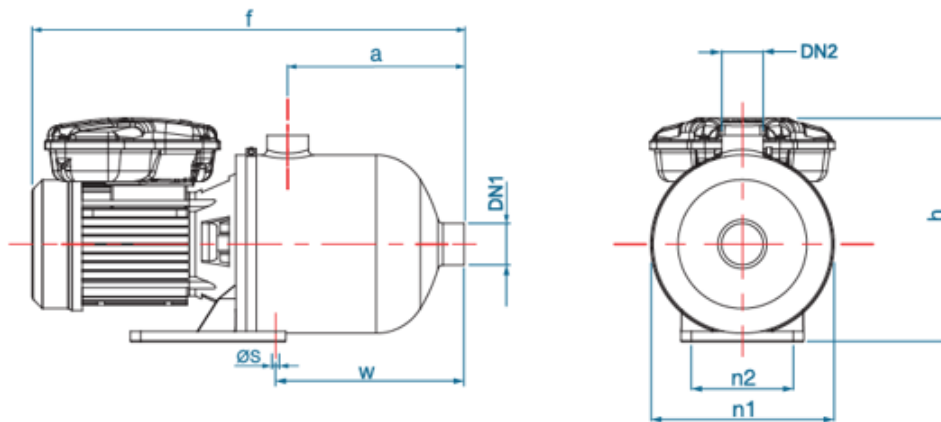


## Performance Specifications

MODEL		HP	Max. Current(A)		FLOW RATE	m <sup>3</sup> /hr.																				
1Ø, 220V 50HZ	3Ø, 380V 50HZ		1Ø, 220V	3Ø, 380V		0	4.8	6.0	7.2	8.4	9.0	9.6	10.8	12.0	15.0	18.0	21.0	24.0	27.0	30.0						
						l/min.																				
SMH-1105S	SMH-1105T	1.5	9.7	3.7	TOTAL HEAD (m.)		48.0	39.9	36.9	33.9	30.4	28.3	26.1	20.8	15.4	-	-	-	-	-	-	-				
SMH-1505S	SMH-1505T	2	15.0	5.6			54.0		51.3	49.9	48.5	47.6	46.6	44.3	41.9	34.3	23.8	-	-	-	-	-				
SMM-1505S	SMM-1505T	2	15.0	5.6			40.0					34.7	34.3	33.3	32.3	29.7	26.5	22.7	19.1	15.2	10.5					

Above performance data are intended for continuous work with water 20°C temperature and 1 kg/cm<sup>3</sup> density, kinematics viscosity 1 mm<sup>2</sup>/s, atmospheric pressure (100 kPa). Tolerance of the performance curves according to ISO 2548 - class C - ANNEX B.

## Dimension



MODEL		BORE SIZE (Inch)		DIMENSIONS (mm.)							WEIGHT (kg.)		NUMBER OF IMPELLER
1Ø	3Ø	DN1	DN2	a	f	h	n1	n2	w	s	1Ø	3Ø	
SMH-1105S	SMH-1105T	1 1/2"	1 1/2"	137	456	237	207	107	187	9	18.0	16.0	3
SMH-1505S	SMH-1505T	1 1/2"	1 1/2"	137	499	267.5	207	107	178	9	23.0	18.4	4
SMM-1505S	SMM-1505T	2"	2"	162	521	267.5	207	107	202	9	23.6	21.0	3

# ACH/WCH-Series High Head Centrifugal Pump

ปั๊มน้ำหอยโข่ง ชนิดแรงดันสูง



ACH-375S



ACH-755S



WCH-1505S

## Performance Range

- ❁ Power up to 3 HP (2.2 kW.)
- ❁ Flow Rate up to 160 l/min.
- ❁ Total Head up to 56 m.

❁ For 3 phase mode, able to switch to 220V to apply with inverter and solar energy easily.

❁ สำหรับรุ่น 3 เฟส สามารถสับสายไฟเพื่อให้เปลี่ยนเป็นระบบไฟฟ้า 220 โวลต์ สำหรับใช้งานร่วมกับอินเวอร์เตอร์และพลังงานโซลาร์ได้

## Application

- ❁ Supply water for house, resident, resorts, hotel, factory, especially for an automatic booster system. Transferring water for decoration fountain, etc.
- ❁ ปั๊มน้ำใบพัดเดี่ยวสำหรับส่งน้ำสูง เหมาะสำหรับใช้ส่งน้ำทั่วไป ทั้งในบ้านเรือน ที่พักอาศัย โรงงาน โรงแรมรีสอร์ทต่างๆ ทำน้ำพุประดับสวน ใช้งานกลางแจ้ง เหมาะสำหรับการใช้งานร่วมกับถังแรงดัน และสวิทช์แรงดันเพื่อทำระบบน้ำอัตโนมัติ

## Special Features

❁ Stainless Steel (SUS304) welding impeller :



Rust-proof and smooth surface provide high pump efficiency.

ปลอดสนิม มีผิวเรียบลื่น ลดแรงเสียดทานในการหมุน และมีประสิทธิภาพสูง

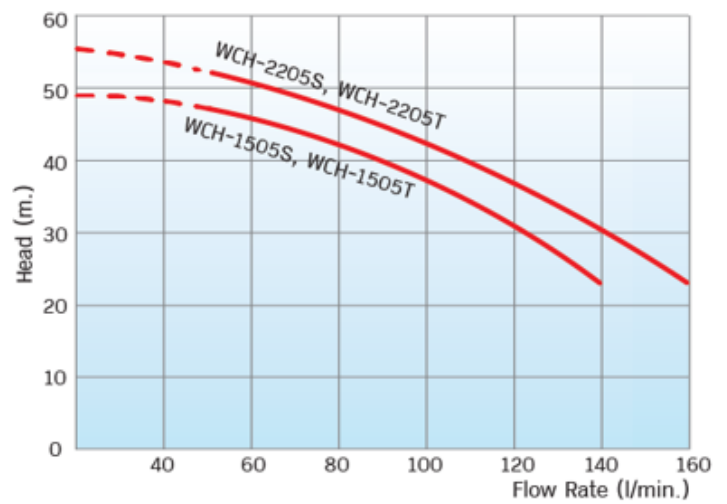
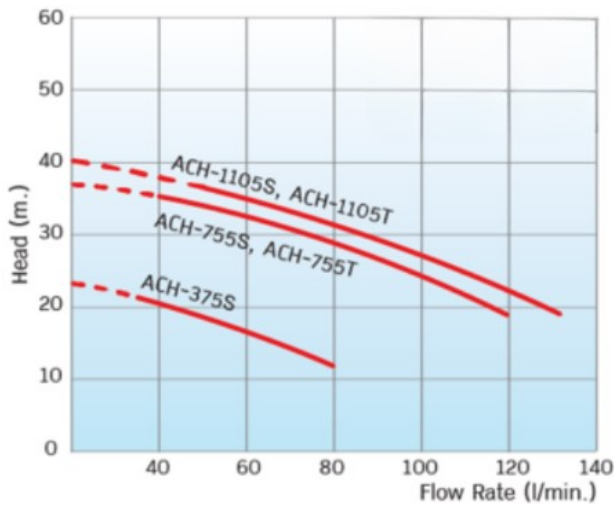
❁ Aluminum Frame Motor : Except model WCH-1505S/ T and WCH-2205S/ T was Steel Frame Motor.



The best heat transfer and light weight properties.

โครงมอเตอร์ทำจากอลูมิเนียม ระบายความร้อนได้ดี และมีน้ำหนักเบา

### Hydraulic Performance Curve

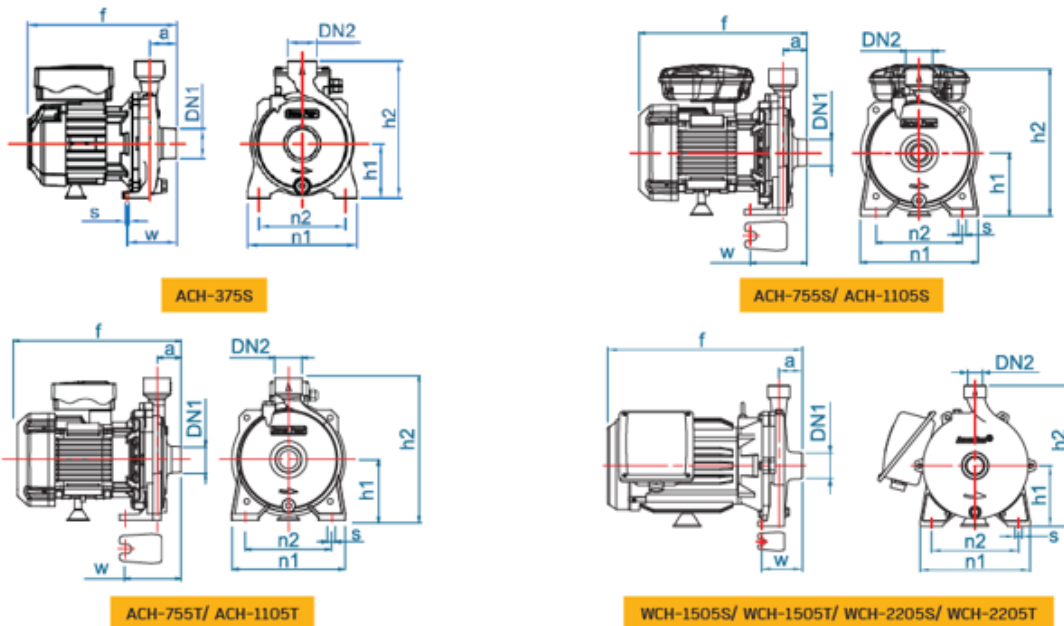


### Performance Specifications

MODEL		HP	Max. Current(A)			FLOW RATE	m <sup>3</sup> /hr. l/min.	TOTAL HEAD (m.)										
1Ø, 220V 50Hz	3Ø, 220/380V 50Hz		1Ø, 220V	3Ø, 220V	3Ø, 380V			0	1.8	2.4	3.0	3.6	4.8	6.0	7.2	7.8	8.4	9.6
ACH-375S	-	0.5	3.2	-	-	TOTAL HEAD (m.)	24.7	20.4	19.1	19.1	15.7	11.9	-	-	-	-	-	
ACH-755S	ACH-755T	1	7.3	5.5	2.9		37.3	-	33.1	32.4	31.7	29.2	25.3	17.5	-	-	-	
ACH-1105S	ACH-1105T	1.5	8.4	5.9	3.5		40.3	-	-	34.3	33.5	31.3	28.4	23.0	16.4	-	-	
WCH-1505S	WCH-1505T	2	14.0	8.5	5.9		49.5	-	-	48.4	44.8	42.2	38.8	30.4	26.2	24.8	-	
WCH-2205S	WCH-2205T	3	16.8	9.9	6.3		56.4	-	-	54.9	49.0	46.5	43.4	38.1	34.3	30.4	21.7	

Above performance data are intended for continuous work with water 20°C temperature and 1 kg/cm<sup>3</sup> density, kinematics viscosity 1 mm<sup>2</sup>/s, atmospheric pressure (100 kPa). Tolerance of the performance curves according to ISO 2548 - class C - ANNEX B.

### Dimension



MODEL		BORE SIZE (Inch)		DIMENSIONS (mm)								WEIGHT (kg)	
1Ø	3Ø	DN1	DN2	a	f	h1	h2	n1	n2	w	s	1Ø	3Ø
ACH-375S	-	1"	1"	42	231.7	85	214	171	135	77	12	7.8	-
ACH-755S	ACH-755T	1"	1"	44	301.5	112	262	210	160	94	15	15.0	15.0
ACH-1105S	ACH-1105T	1"	1"	44	301.5	112	262	210	160	94	15	15.9	15.0
WCH-1505S	WCH-1505T	1 1/4"	1"	51.5	424.8	132	307	240	190	89	15	39.5	38.1
WCH-2205S	WCH-2205T	1 1/4"	1"	51.5	424.8	132	307	240	190	89	15	39.5	39.0

# ACM-Series Medium Head Centrifugal Pump

ปั๊มน้ำหอยโข่ง ชนิดแรงดันสูงปานกลาง



ACM-1105SH

## Performance Range

- ☞ Power up to 1.5 HP (1.1 kW.)
- ☞ Flow Rate up to 350 l/min.
- ☞ Total Head up to 25 m.

- ☞ For 3 phase mode, able to switch to 220V to apply with inverter and solar energy easily.
- ☞ สำหรับรุ่น 3 เฟส สามารถสลับสายไฟเพื่อให้เปลี่ยนเป็นระบบไฟฟ้า 220 โวลต์ สำหรับใช้งานร่วมกับอินเวอร์เตอร์และพลังงานโซลาร์ได้

## Application

- ☞ For sprinkler irrigation system such as vegetable and fruits farm which has area between 1-3 rai, a sprinkler requires pressure 1-2 bar and supply water not excess 180 litre/hr.
- ☞ ปั๊มน้ำใบพัดเดี่ยวสำหรับส่งน้ำปริมาณปานกลางแต่ให้แรงดันสูง เหมาะสำหรับงานเกษตรกรรม เช่น ระบบน้ำพืชมวนผัก พืชผล ที่มีพื้นที่ประมาณ 1-3 ไร่ รดน้ำด้วยระบบสปริงเกอร์ที่หัวน้ำต้องการแรงดัน 1-2 บาร์ ปริมาณการจ่ายน้ำที่ทำได้น่าเกิน 180 ลิตร/ชม./หัว

## Special Features

- ☞ Stainless Steel (SUS304) welding impeller :



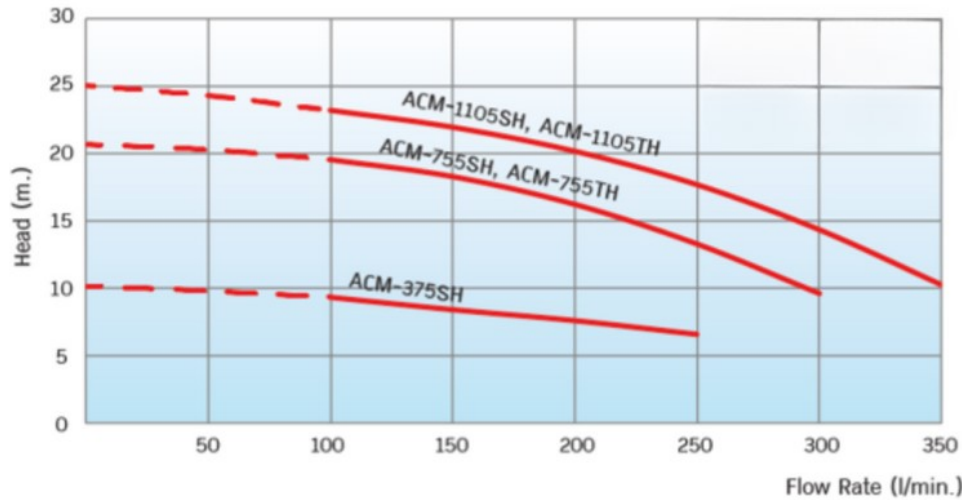
Rust-proof and smooth surface provide high pump efficiency.

ปลอดสนิม มีผิวเรียบลื่น ลดแรงเสียดทานในการหมุน และมีประสิทธิภาพสูง

- ☞ Aluminium Frame Motor the best heat transfer and light weight properties.  
โครงมอเตอร์ทำจากอลูมิเนียม ระบายความร้อนได้ดี และมีน้ำหนักเบา



## Hydraulic Performance Curve

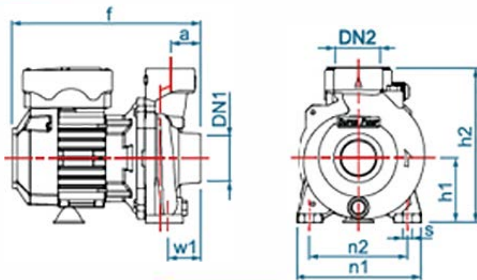


## Performance Specifications

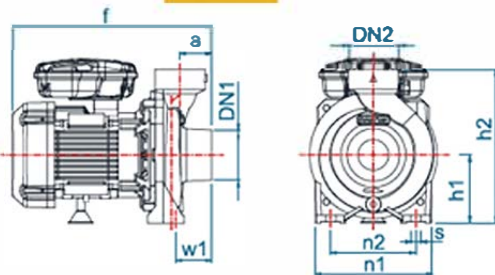
MODEL		HP	Max. Current(A)			FLOW RATE	m <sup>3</sup> /hr. l/min.	0	6	9	12	15	18	21
1Ø, 220V 50Hz	3Ø, 220/380V 50Hz		1Ø, 220V	3Ø, 220V	3Ø, 380V			0	100	150	200	250	300	350
ACM-375SH	-	0.5	3.2	-	-	TOTAL HEAD (m.)	10.2	9.3	8.3	7.3	6.6	-	-	
ACM-755SH	ACM-755TH	1	7.3	5.0	2.9		20.7	19.6	18.3	16.2	13.3	9.6	-	
ACM-1105SH	ACM-1105TH	1.5	9.3	5.9	3.5		25.0	23.2	22.0	20.2	17.7	14.3	10.2	

Above performance data are intended for continuous work with water 20°C temperature and 1 kg/cm<sup>3</sup> density, kinematics viscosity 1 mm<sup>2</sup>/s, atmospheric pressure (100 kPa). Tolerance of the performance curves according to ISO 2548 - class C - ANNEX B.

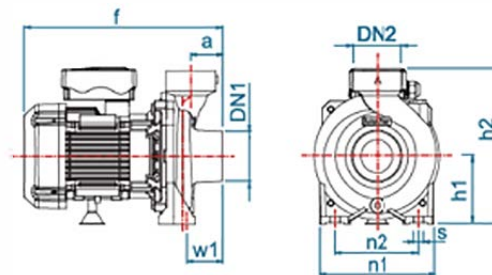
## Dimension



ACM-375SH



ACM-755SH/ ACM-1105SH



ACM-755TH/ ACM-1105TH

MODEL	BORE SIZE (Inch)	DIMENSIONS (mm.)											WEIGHT (kg.)	
		DN1	DN2	a	f	h1	h2	n1	n2	w1	s	1Ø	3Ø	
ACM-375SH	-	1 1/2"	1 1/2"	39	253.5	85	208	165	135	39	12	8.8	-	
ACM-755SH	ACM-755TH	1 1/2"	1 1/2"	45	319.7	112	252	190	140	52	15	15.6	15.2	
ACM-1105SH	ACM-1105TH	1 1/2"	1 1/2"	45	319.7	112	252	190	140	52	15	16.8	15.4	

# ACM/WCM-Series Medium Head Centrifugal Pump

ปั๊มน้ำหอยโข่ง ชนิดแรงดันสูงปานกลาง



ACM-755S



ACM-1505S



ACM-1505FS

## Performance Range

- ☞ Power up to 5 HP (3.7 kW.)
- ☞ Flow Rate up to 500 l/min.
- ☞ Total Head up to 43 m.

## Application

- ☞ Supply water for irrigation, sprinkler system for agriculture. Suitable for making automatic water system with high pressure supply for apartment hotel or condominium including various kind of industrial uses where both high delivery rate and head are required.
- ☞ ปั๊มน้ำใบพัดเดี่ยวสำหรับส่งน้ำปริมาณปานกลาง เหมาะสำหรับใช้สูบส่งทั้งในงานก่อสร้าง เกษตรกรรม อุตสาหกรรม หรืองานทั่วไป เช่น งานประปา ชลประทาน สปริงเกอร์รดน้ำต่างๆ ระบบส่งน้ำอัตโนมัติ ระบบแรงดันสูงสำหรับหอพัก อพาร์ทเมนต์ โรงแรม หรือคอนโดมิเนียม รวมถึงการใช้งานในโรงงานที่ต้องการทั้งปริมาณน้ำและแรงดันน้ำสูง

## Special Features

- ☞ Stainless Steel (SUS304) welding impeller :



Rust-proof and smooth surface provide high pump efficiency.

ปลอดสนิม มีผิวเรียบลื่น ลดแรงเสียดทานในการหมุน และมีประสิทธิภาพสูง

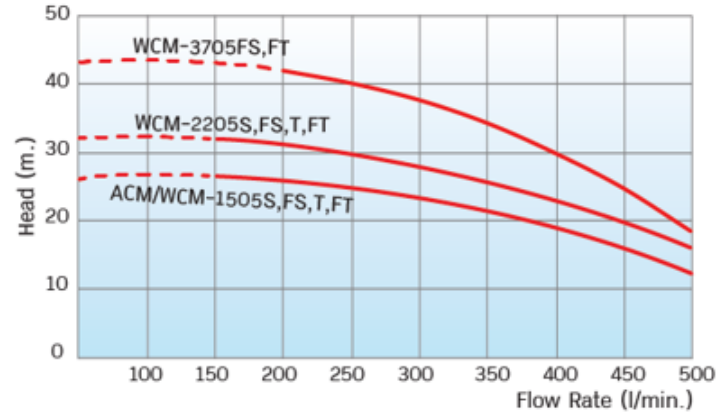
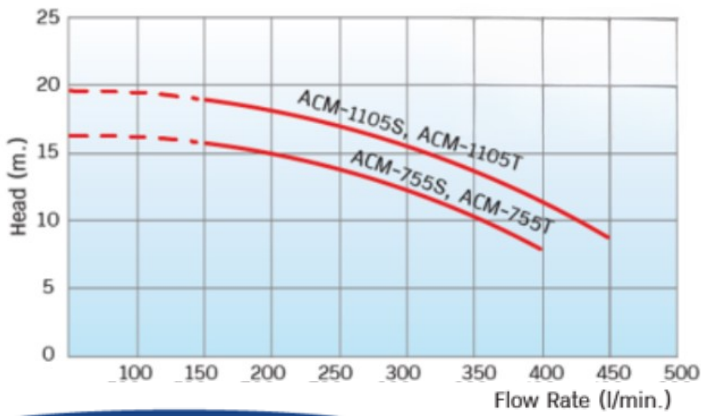
- ☞ Aluminium Frame Motor : Except model WCM-1505S/ T/ FS/ FT WCM-2205S/ T/ FS/ FT and WCM-3705FS/ FT was Steel Frame Motor.



The best heat transfer and light weight properties.

โครงมอเตอร์ทำจากอลูมิเนียม ระบายความร้อนได้ดี และมีน้ำหนักเบา

### Hydraulic Performance Curve

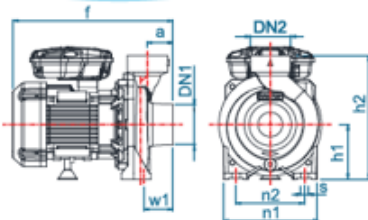


### Performance Specifications

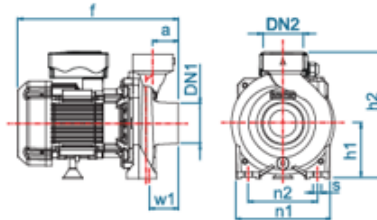
MODEL		HP	Max. Current(A)			FLOW RATE	TOTAL HEAD (m.)										
1ø, 220V 50Hz	3ø, 220/380V 50Hz		1ø, 220V	3ø, 220V	3ø, 380V		0	9	12	15	18	21	24	27	30		
ACM-755S	ACM-755T	1	7.3	5.5	2.9	0	16.4	15.9	15.1	14.0	12.5	10.6	8.3	-	-		
ACM-1105S	ACM-1105T	1.5	9.3	5.9	3.5	0	19.6	19.0	18.2	17.2	15.7	14.0	11.9	9.3	-		
ACM-1505S,FS	ACM-1505T,FT	2	13.2	8.5	5.0	0	26.4	26.8	25.8	24.7	23.0	21.3	19.6	17.1	12.5		
WCM-1505S,FS	WCM-1505T,FT	2	14.0	8.5	5.0	9	26.4	27.1	25.0	24.0	23.0	21.5	17.4	14.1	10.9		
WCM-2205S,FS	WCM-2205T,FT	3	16.5	10.0	6.3	12	32.2	32.7	30.7	29.7	28.0	26.2	22.0	21.3	14.9		
WCM-3705FS	WCM-3705FT	5	23.5	15.0	8.7	15	43.0	-	41.2	39.4	37.0	33.7	29.4	24.4	18.2		

Above performance data are intended for continuous work with water 20°C temperature and 1 kg/cm<sup>3</sup> density, kinematics viscosity 1 mm<sup>2</sup>/s, atmospheric pressure (100 kPa). Tolerance of the performance curves according to ISO 2548 - class C - ANNEX B.

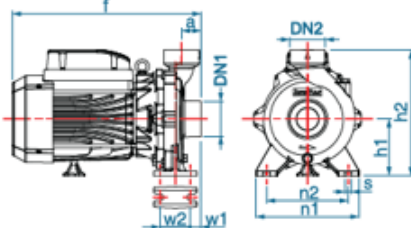
### Dimension



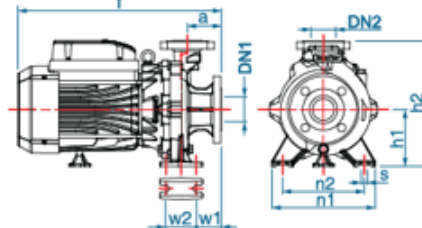
ACM-755S/ ACM-1105S



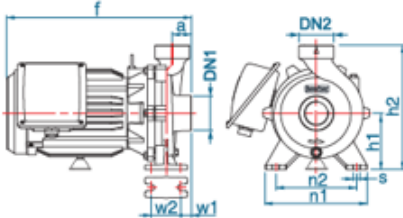
ACM-755T/ ACM-1105T



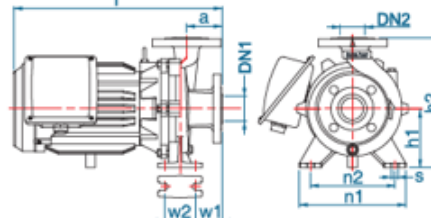
ACM-1505S/ ACM-1505T



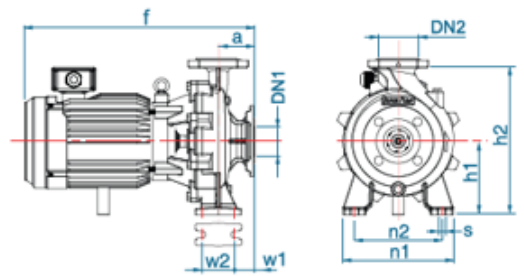
ACM-1505FS/ ACM-1505FT



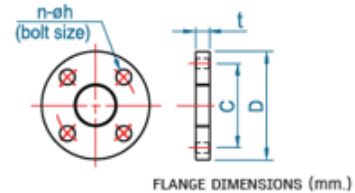
WCM-1505S/ WCM-1505T/ WCM-2205S/ WCM-2205T



WCM-1505FS,FT/ WCM-2205FS,FT



WCM-3705FS,FT



FLANGE DIMENSIONS (mm.)

BORE SIZE (Inch)	C	D	t	n	h	BOLT SIZE
1 1/2"	105	140	20	4	19	M16
2"	120	155	20	4	19	M16

MODEL		BORE SIZE (Inch)		DIMENSIONS (mm.)										WEIGHT (kg.)	
ฟลอปาย(1ø)	ฟลอปาย(3ø)	DN1	DN2	a	f	h1	h2	n1	n2	w1	w2	s	1ø	3ø	
ACM-755S	ACM-755T	2"	2"	51.5	326.2	112	252	190	140	58.5	-	15	16.0	16.0	
ACM-1105S	ACM-1105T	2"	2"	51.5	326.2	112	252	190	140	58.5	-	15	17.1	16.0	
ACM-1505S	ACM-1505T	2"	2"	45	434.7	132	292	240	190	24.5	70	15	28.6	26.6	
ACM-1505FS	ACM-1505FT	2"	2"	80	469.7	132	292	240	190	59.5	70	15	34.8	33.2	
WCM-1505S	WCM-1505T	2"	2"	45	434.5	132	292	240	190	24.5	70	15	40.0	38.6	
WCM-1505FS	WCM-1505FT	2"	2"	80	469.7	132	292	240	190	59.5	70	15	50.2	48.8	
WCM-2205S	WCM-2205T	2"	2"	45	434.5	132	292	240	190	24.5	70	15	40.3	38.9	
WCM-2205FS	WCM-2205FT	2"	2"	80	469.5	132	292	240	190	59.5	70	15	50.5	49.1	
WCM-3705FS	WCM-3705FT	2"	2"	80	503.3	160	340	240	190	45	70	15	58.3	55.0	

## ปั้มน้ำหอยโข่ง ชนิดแรงดันสูงปานกลาง รุ่นประหยัด

### Application

- ECO Model compact size motor with lower input current than standard model for more energy saving.
- Special design with low NPSH (Net Positive Suction Head) that can pump water from long distance or deep water source by not drop in flow rate. Suitable to supply for sprinkler system.
- รุ่น ECO Model ราคาประหยัด กินกระแสไฟฟ้าลดลง ประหยัดพลังงานมากขึ้น
- ออกแบบพิเศษให้มีค่า NPSH (Net Positive Suction Head) ต่ำ จึงสามารถสูบน้ำจากแหล่งน้ำที่อยู่ไกลจากตัวปั้มน้ำหรือที่มีระดับน้ำต่ำ โดยอัตราการไหลไม่ลดลง เหมาะสำหรับใช้งานสปริงเกอร์รดน้ำต่างๆ

- For 3 phase mode, able to switch to 220V to apply with inverter and solar energy easily.
- สำหรับรุ่น 3 เฟส สามารถสลับสายไฟเพื่อให้เปลี่ยนเป็นระบบไฟฟ้า 220 โวลต์ สำหรับใช้งานร่วมกับอินเวอร์เตอร์และพลังงานโซลาร์ได้

### Special Features

- Material : Cast iron pump body and pump bracket cover, stainless steel laser welding impeller and special mechanical seal : Resin carbon/ SiC/ EPDM.
- วัสดุ : ตัวเรือนปั้มน้ำและฝาครอบปั้มน้ำทำจากเหล็กหล่อ ใบพัดทำจากสแตนเลส โดยการเชื่อม Laser และใช้เมคคานิคอลซีลชนิดพิเศษ เรซินคาร์บอน-ซิลิคอนคาร์ไบด์ที่มีความทนทานต่อการกัดกร่อนของน้ำผสมทรายได้ดีกว่าเมคคานิคอลซีลทั่วไป

# ACMO-Series Medium Head Semi-Open Impeller Centrifugal Pump

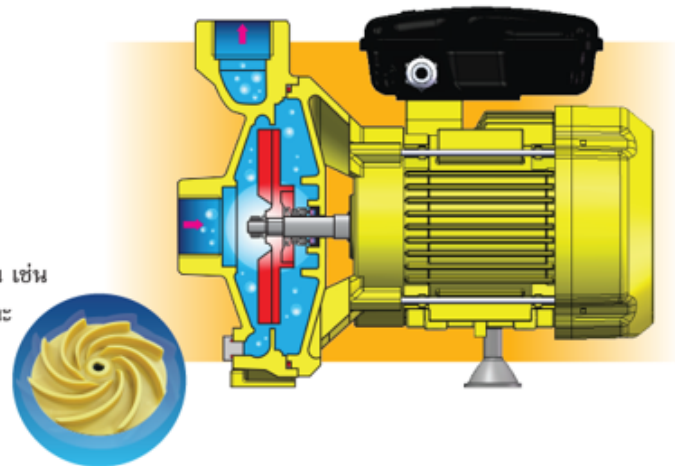
## ปั้มน้ำหอยโข่ง ชนิดแรงดันสูงปานกลาง ใบพัดกึ่งเปิด

### Application

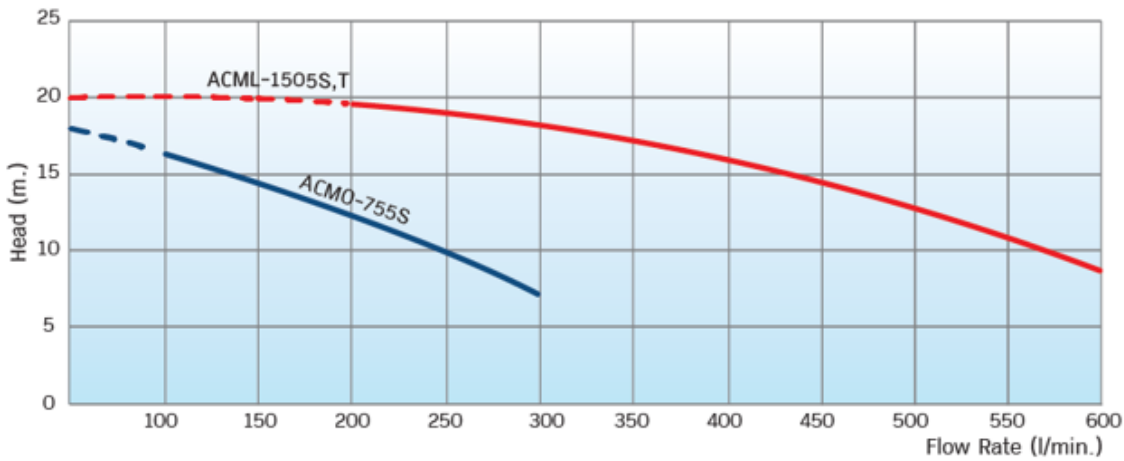
- The semi-Open impeller provides high internal clearance to allow liquid containing high level of impurities. Suitable for pumping water from natural source to supply for agriculture, construction and cleaning application.
- ใบพัดกึ่งเปิดมีช่องว่างภายในตัวปั้มน้ำกว้าง เพื่อสูบน้ำที่มีเศษหิน ทราย เจือปน เช่น น้ำจากแหล่งน้ำธรรมชาติ ซึ่งเหมาะสำหรับงานเกษตรกรรม งานก่อสร้าง และงานชะล้างทำความสะอาดต่างๆ

### Special Features

- Materials : Cast iron pump body and pump bracket cover, Impeller made from special plastic for sand erosive resistance and mechanical seal : Resin carbon/ SiC/ EPDM.
- วัสดุ : ตัวเรือนปั้มน้ำและฝาครอบปั้มน้ำทำจากเหล็กหล่อ ใบพัดทำจากพลาสติกชนิดพิเศษทนต่อการกัดกร่อนได้ดี และใช้เมคคานิคอลซีลชนิดพิเศษ เรซินคาร์บอน-ซิลิคอนคาร์ไบด์ที่มีความทนทานต่อการกัดกร่อนของน้ำผสมทรายได้ดีกว่าเมคคานิคอลซีลทั่วไป



## Hydraulic Performance Curve

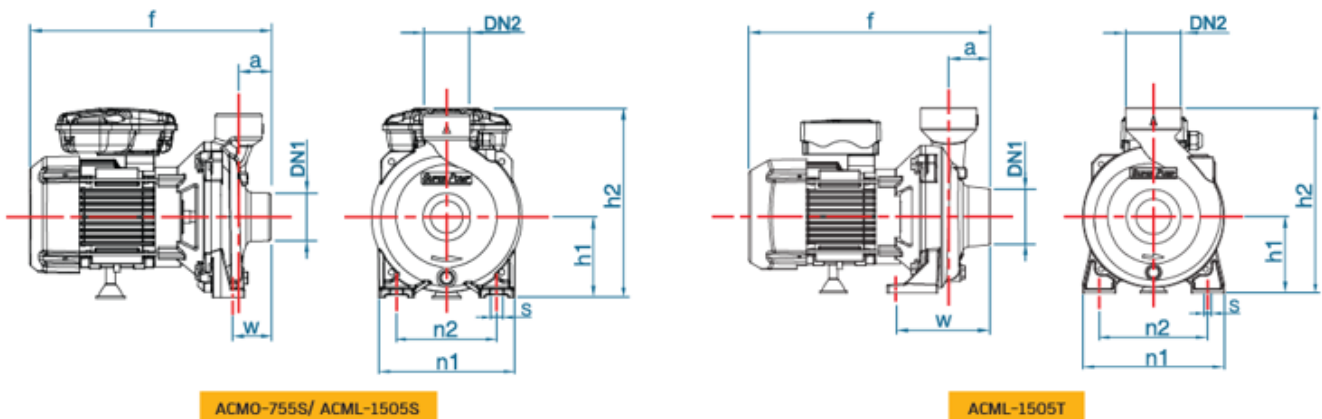


## Performance Specifications

MODEL		HP	Max. Current(A)			FLOW RATE	m <sup>3</sup> /hr. l/min.	0	6	9	12	15	18	21	24	27	30	33	36
1Ø, 220V 50HZ	3Ø, 220/380V 50HZ		1Ø, 220V	3Ø, 220V	3Ø, 380V			0	100	150	200	250	300	350	400	450	500	550	600
ACMO-755S	-	1	7.3	-	-	TOTAL HEAD (m.)	18.5	16.3	14.6	12.4	10.0	7.0	-	-	-	-	-	-	
ACML-1505S	ACML-1505T	2	10.8	7.5	4.5		20.0			19.9	19.2	18.3	17.1	15.8	14.4	12.8	11.0	8.8	

Above performance data are intended for continuous work with water 20°C temperature and 1 kg/cm<sup>3</sup> density, kinematics viscosity 1 mm<sup>2</sup>/s, atmospheric pressure (100 kPa). Tolerance of the performance curves according to ISO 2548 - class C - ANNEX B.

## Dimension



MODEL		BORE SIZE (Inch)		DIMENSIONS (mm.)								WEIGHT (kg.)
ฟลวดสาย(1Ø)	ฟลวดสาย(3Ø)	DN1	DN2	a	f	h1	h2	n1	n2	w	s	
ACMO-755S	-	1 1/2"	1 1/2"	45	332.3	112	256	190	140	50	15	18.5
ACML-1505S	ACML-1505T	2"	2"	61	355.8	112	272	210	160	137	15	23.0

# ACL/ WCL-Series Large Flow Rate Centrifugal Pump

ปั๊มน้ำหอยโข่ง ชนิดปริมาณน้ำมาก

## Performance Range

- ☞ Power up to 5 HP (3.7 kW.)
- ☞ Flow Rate up to 1200 l/min.
- ☞ Total Head up to 26 m.

## Application

- ☞ Supply water for irrigation, sprinkler for agriculture. When high volume of water is required.
- ☞ ปั๊มน้ำใบพัดเดี่ยวสำหรับส่งน้ำปริมาณมาก เหมาะสำหรับใช้สูบน้ำจากแม่น้ำ คลอง เพื่อใช้ในการเกษตร รวมทั้งการใช้งานในโรงงานที่ต้องการปริมาณน้ำมาก

## Special Features

- ☞ Stainless Steel (SUS304) welding impeller :

Rust-proof and smooth surface provide high pump efficiency.

ปลอดสนิม ผิวเรียบลื่น ลดแรงเสียดทานในการหมุน และตีประสิทธิภาพสูง



ACL-1505S



WCL-2205FS



# WCLL-Series Extra Large Flow Rate Centrifugal Pump

ปั๊มน้ำหอยโข่ง ชนิดปริมาณน้ำมากพิเศษ

## Application



- ☞ Drainage very large volume of water from rivers, canal to rice farm, garden groove, pond and drainage flood water.
- ☞ สูบน้ำปริมาณมากจากแม่น้ำ คลอง เข้าไปยังร่องสวน นาข้าว บ่อเก็บน้ำ สูบน้ำระบายน้ำท่วมขัง

## Special Features



- ☞ Cast Iron Impeller :  
Provide highest durability with slurry water.
- ☞ ให้ความทนทานสูงแม้ใช้งานกับน้ำสกปรก

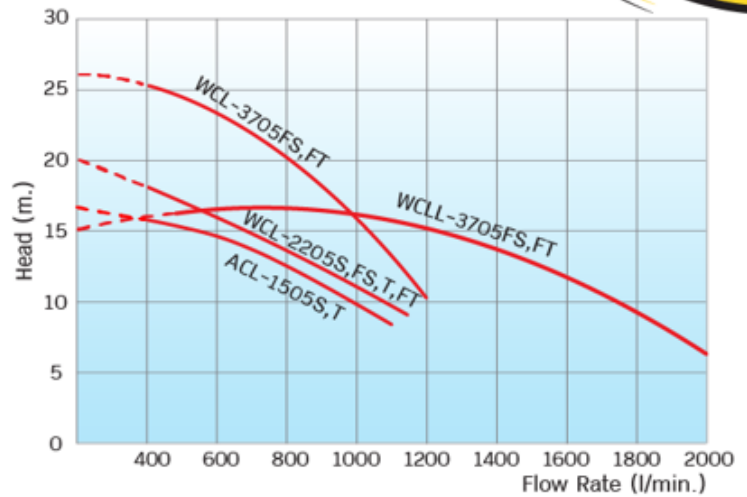
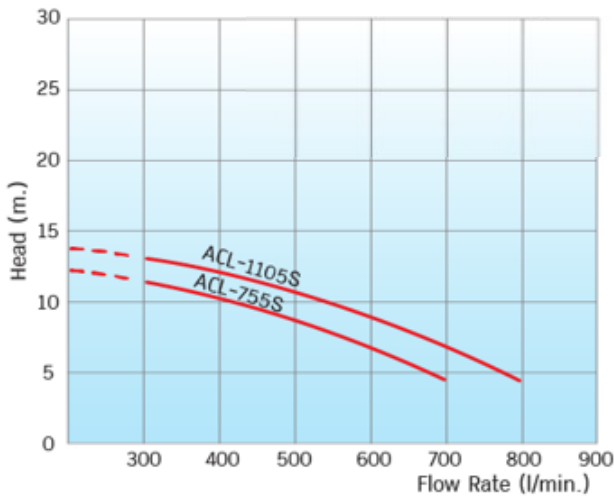
WCLL-3705FS



ชุดแทน  
ปั๊มพญานาค

ท่อ 4 นิ้ว 5 แรงม้า  
น้ำ 2000 ลิตรต่อนาที

### Hydraulic Performance Curve

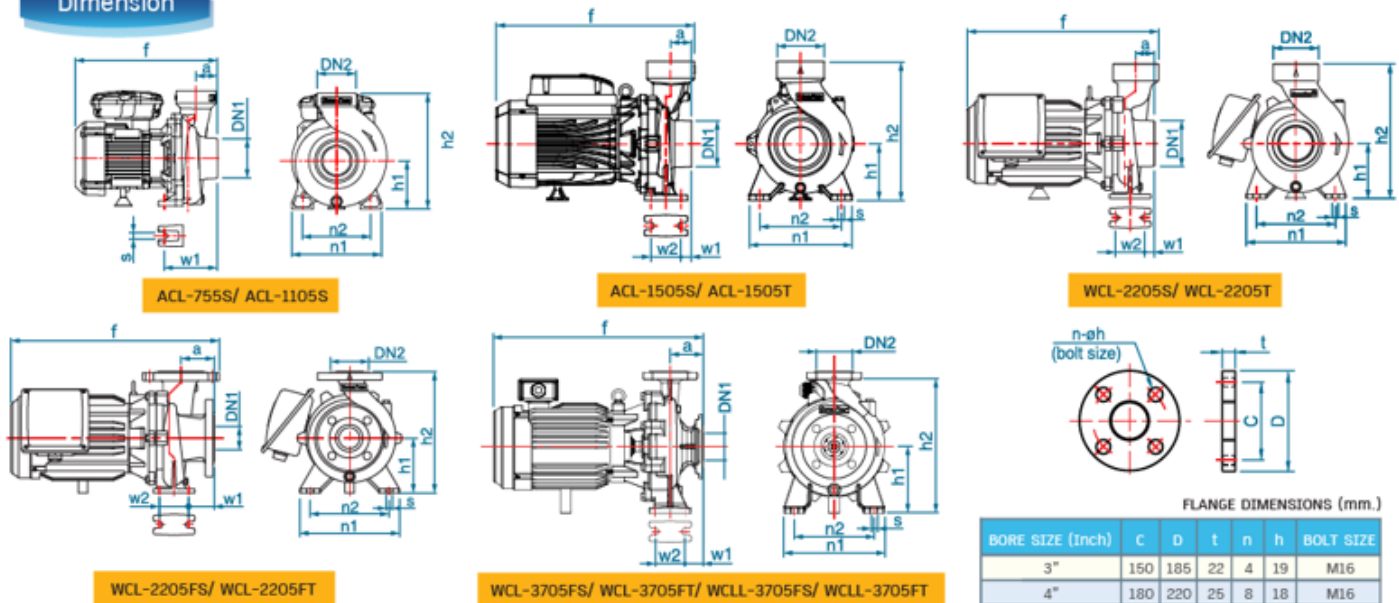


### Performance Specifications

MODEL	HP	Max. Current(A)			FLOW RATE	m <sup>3</sup> /Hr.																
		1Ø, 220V	3Ø, 220V	3Ø, 380V		0	18	24	30	36	42	48	54	60	66	69	72	84	96	108	120	
1Ø, 220V 50Hz	3Ø, 220/380V 50Hz	1Ø, 220V	3Ø, 220V	3Ø, 380V	l/min.	0	300	400	500	600	700	800	900	1000	1100	1150	1200	1400	1600	1800	2000	
ACL-755S	-	1	7.3	-	-	12.6	11.2	10.2	8.5	6.8	4.4	-	-	-	-	-	-	-	-	-	-	
ACL-1105S	-	1.5	9.3	-	-	14.0	12.8	11.9	10.5	9.1	6.8	4.3	-	-	-	-	-	-	-	-	-	
ACL-1505S	ACL-1505T	2	15.8	9.5	5.5	16.5	-	15.4	15.2	14.6	13.8	12.5	11.2	9.7	8.4	-	-	-	-	-	-	
WCL-2205S, FS	WCL-2205T, FT	3	17.3	10.7	6.3	19.8	-	18.1	17.4	16.3	15.3	13.7	12.2	10.3	9.5	9.0	-	-	-	-	-	
WCL-3705FS	WCL-3705FT	5	24.8	15.0	8.9	26.0	-	24.8	24.1	23.4	22.0	20.3	18.1	15.7	13.1	11.7	10.2	-	-	-	-	
WCLL-3705FS	WCLL-3705FT	5	23.7	15.0	8.7	15.6	-	16.4	16.3	15.9	15.6	15.3	14.9	14.4	14.1	13.8	12.1	10.0	8.0	5.7	-	

Above performance data are intended for continuous work with water 20°C temperature and 1 kg/cm<sup>3</sup> density, kinematics viscosity 1 mm<sup>2</sup>/s, atmospheric pressure (100 kPa). Tolerance of the performance curves according to ISO 2548 - class C - ANNEX B.

### Dimension



BORE SIZE (Inch)	c	D	t	n	h	BOLT SIZE
3"	150	185	22	4	19	M16
4"	180	220	25	8	18	M16

MODEL		BORE SIZE (Inch)		DIMENSIONS (mm.)									WEIGHT (kg.)	
ฟองดาบ(1Ø)	ฟองดาบ(3Ø)	DN1	DN2	a	f	h1	h2	n1	n2	w1	w2	s	1Ø	3Ø
ACL-755S	-	2 1/2"	2 1/2"	49.5	331.7	112	270	210	160	123.5	-	15	17.5	-
ACL-1105S	-	2 1/2"	2 1/2"	49.5	331.7	112	270	210	160	123.5	-	15	18.0	-
ACL-1505S	ACL-1505T	3"	3"	47.9	458.0	132	324	240	190	23.5	70	15	30.4	28.9
WCL-2205S	WCL-2205T	3"	3"	47.9	460.5	132	324	240	190	23.5	70	15	46.3	44.9
WCL-2205FS	WCL-2205FT	3"	3"	80	501.0	132	292	240	190	58.5	70	15	55.8	54.4
WCL-3705FS	WCL-3705FT	3"	3"	100	488.5	160	340	265	212	65.0	70	15	57.5	56.1
WCLL-3705FS	WCLL-3705FT	4"	4"	114	569.8	160	340	262	212	101.6	70	15	77.5	76.1

# Standardize Centrifugal Pump

## ปั๊มน้ำหอยโข่ง ตามมาตรฐาน EN 733-DIN 24255

### Performance Range

- ❏ Power up to 20 HP (15 kW.)
- ❏ Flow Rate up to 1500 l/min.
- ❏ Total Head up to 64.5 m.

### Technical Feature

- ❏ Motor : MITSUBISHI ELECTRIC Three phase two-pole induction motor. Totally enclosed fan cooled type IPX5 protection Continuous rating with insulation class F Standard Efficiency IE1
- ❏ Pump : Close coupled centrifugal electric pumps single impeller Manufacture regarding to EN 733-DIN 24255 and UNI 7457 norms.
- ❏ Materials : Cast iron pump body, pump bracket, impeller with special paint for corrosion resistance and stainless steel shaft.  
Flange : Conformed with DIN 2532 standard  
Mechanical seal : Resin carbon/ SiC/ EPDM
- ❏ Voltage supply : 3 Phase 380V 50HZ  
(Suitable for Y- Δ Starting)

### Application

- ❏ Achieve medium delivery rates under continuous or heavy duty. Advantage for rain and gravity irrigation. Principally used for civil, industrial and agricultural application where high delivery rates, and most durability and dependability is required.
- ❏ ปั๊มน้ำใบพัดเดี่ยวสำหรับส่งน้ำปริมาณปานกลางพร้อมหน้าแปลน เหมาะสำหรับใช้สูบส่ง ทั้งในงานก่อสร้าง เกษตรกรรม อุตสาหกรรม หรืองานทั่วไป เช่น งานประปา ชลประทานต่างๆ ที่ต้องการปริมาณน้ำ แรงดันน้ำสูง และความทนทานสูง

### Special Features

- ❏ Cast Iron Impeller :



Pass through 1,000,000 cycles running life test  
Provide highest durability with slurry water  
ผ่านการทดสอบใช้งานเกินกว่า 1,000,000 รอบการทำงาน  
ให้ความทนทานสูงแม้ใช้งานกับน้ำสกปรก

- ❏ Steel Frame Motor : Except model WCL-15005FT was Cast Iron Frame Motor.



Motor frame made by steel with surrounding fin for better heat transfer.

โครงมอเตอร์ทำจากเหล็กเหนียวที่มีครีบริบรอบข้าง  
ช่วยในการระบายความร้อนได้ดี



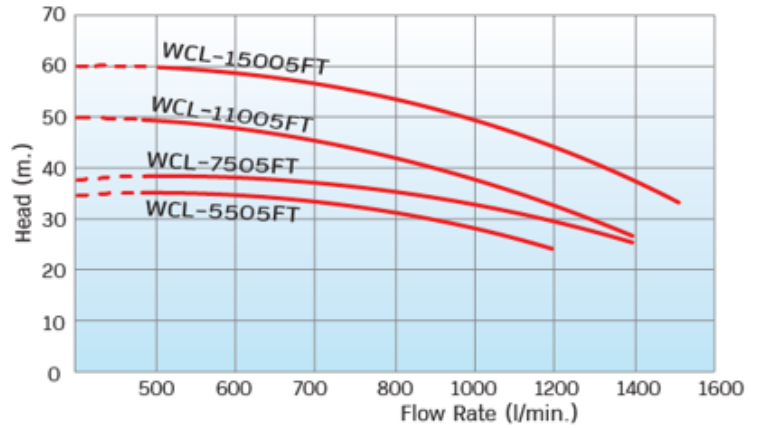
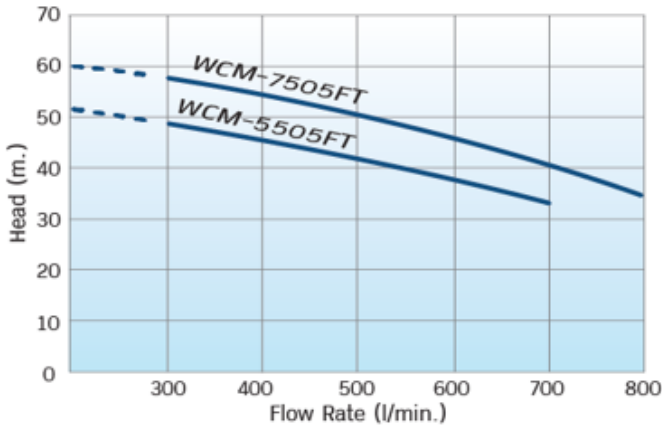
มอเตอร์ชนิดซูปิซี ชนิดหุ้มมิด ระบายความร้อนด้วยพัดลม มาตรฐานการป้องกัน IPX5 สำหรับใช้งานกลางแจ้งและ การใช้งานต่อเนื่อง ระดับฉนวนไฟฟ้า Class F ระดับประสิทธิภาพมอเตอร์ IE1

ปั๊มน้ำหอยโข่งชนิดใบพัดเดี่ยว ผลิตตามมาตรฐาน EN 733-DIN 24255

ตัวเรือนปั๊ม ฝาครอบปั๊มและใบพัดทำจากเหล็กหล่อ ที่ผ่านการชุบสีแบบพิเศษ ป้องกันการกัดกร่อนได้ดี เหนียวทนทานทำจากสแตนเลส หน้าแปลนผลิตจากเหล็กหล่อ ตามมาตรฐาน DIN 2532 เมคคานิคอลซีล ผลิตจาก เรซินคาร์บอน-ซิลิคอนคาร์ไบด์

ไฟ 3 สาย 380 โวลต์ 50 เฮิร์ตซ์  
(เหมาะกับการสตาร์ทด้วยระบบ Y-Δ )

### Hydraulic Performance Curve

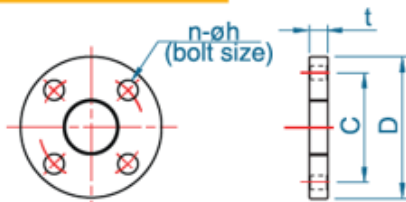
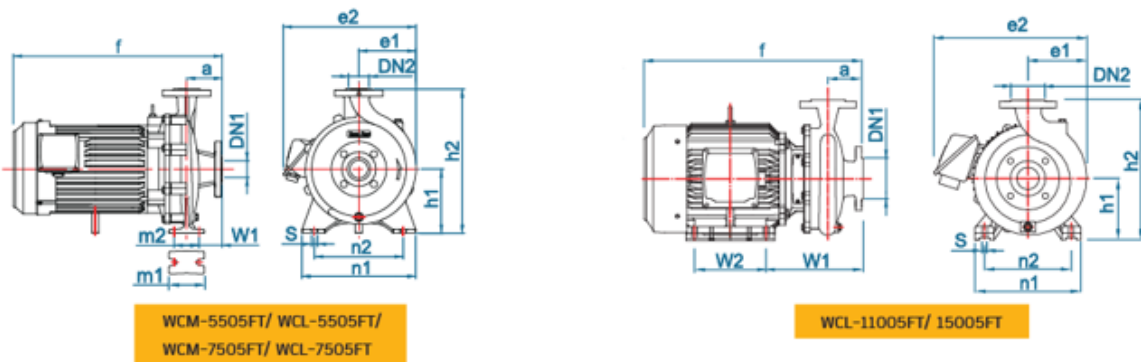


### Performance Specifications

MODEL	3φ 380V 50HZ			Efficiency class	m <sup>3</sup> /Hr.	Flow Rate (l/min.)																		
	kW	HP	Current			0	18	21	24	30	36	42	45	48	51	60	66	72	84	90				
WCM-5505FT	5.5	7.5	16.5	IE1	H (m.)	54.0	51.3	50.0	48.7	45.4	41.6	37.0	34.7	-	-	-	-	-	-	-	-			
WCM-7505FT	7.5	10	19.0			60.0	56.4	54.9	53.2	49.4	44.9	39.8	36.6	34.4	-	-	-	-	-	-	-	-		
WCL-5505FT	5.5	7.5	16.5			34.0			34.8	34.3	33.4	32.1	31.3	30.5	29.6	26.6	24.3	21.4	-	-	-	-		
WCL-7505FT	7.5	10	19.0			38.0			38.5	38.0	37.4	36.3	35.7	35.0	34.3	31.9	29.9	27.8	22.9	-	-	-		
WCL-11005FT	11	15	24.0			53.0			50.5	49.2	47.4	45.5	44.5	43.4	42.1	38.3	35.2	31.8	23.6	-	-	-		
WCL-15005FT	15	20	31.0			64.5				62.0	60.3	58.3	57.2	56.2	55.0	51.6	48.9	45.7	37.2	32.0	-	-		

Above performance data are intended for continuous work with water 20°C temperature and 1 kg/cm<sup>3</sup> density, kinematics viscosity 1 mm<sup>2</sup>/s, atmospheric pressure (100 kPa). Tolerance of the performance curves according to ISO 2548 - class C - ANNEX B.

### Dimension



FLANGE DIMENSIONS (mm.)

DN	BORE SIZE (Inch)	C	D	t	n	h	BOLT SIZE
40	1 1/2"	110	150	18	4	18	M16
50	2"	125	165	20	4	18	M16
65	2 1/2"	145	185	25	4	18	M16

MODEL	DIN CODE	Bore Size		DIMENSIONS (mm.)													WEIGHT (kg.)
		DN1	DN2	a	f	h1	h2	e1	e2	n1	n2	w1	w2	m1	m2	s	
WCM-5505FT	40-200	65	40	100	563	160	340	146	358.4	265	212	65	-	100	70	16	80.7
WCM-7505FT	40-250	65	40	100	587.5	180	406	154	364	300	240	105	-	100	64	15	90.0
WCL-5505FT	50-160	65	50	100	577	160	340	138.5	350.9	265	212	69.5	-	100	70	15	74.0
WCL-7505FT	50-160	65	50	100	552	160	340	141	352	265	212	65	-	100	70	15	83.5
WCL-11005FT	50-200	65	50	100	626	168	394	174	389.4	272	216	306.5	254	-	-	12	96.5
WCL-15005FT	50-250	65	50	100	642	160	405	173	448	310	254	280	210	-	-	15	147.0

# Standardize Centrifugal Pump

## ปั๊มน้ำหอยโข่ง ตามมาตรฐาน EN 733-DIN 24255

### Performance Range

- ❖ Power up to 30 HP (22 kW.)
- ❖ Flow Rate up to 3400 l/min.
- ❖ Total Head up to 62 m.

### Technical Feature

- ❖ Motor : MITSUBISHI ELECTRIC Three phase two-pole induction motor. Totally enclosed fan cooled type IPX5 protection Continuous rating with insulation class F Standard Efficiency IE1
- ❖ Pump : Close coupled centrifugal electric pumps single impeller Manufacture regarding to EN 733-DIN 24255 and UNI 7457 norms.
- ❖ Materials : Cast iron pump body, pump bracket, impeller with special paint for corrosion resistance and stainless steel shaft.  
Flange : Conformed with DIN 2532 standard  
Mechanical seal : Resin carbon/ SiC/ EPDM
- ❖ Voltage supply : 3 Phase 380V 50Hz  
(Suitable for Y- Δ Starting)

### Application

- ❖ Achieve high delivery rates under continuous or heavy duty. Advantage for rain and gravity irrigation. Principally used for civil, industrial and agricultural application where high delivery rates are required at low to average heads, and most durability and dependability is required.
- ❖ ปั๊มน้ำใบพัดเดี่ยวสำหรับส่งน้ำปริมาณมากพร้อมหน้าแปลน เหมาะสำหรับใช้สูบส่ง ทั้งในงานก่อสร้าง เกษตรกรรม อุตสาหกรรม หรืองานทั่วไป เช่น งานประปา ชลประทานต่างๆ ที่ต้องการน้ำปริมาณมากๆ โดยมีระยะส่งสูงไม่มากนัก และต้องการความทนทานสูง

### Special Features

- ❖ Cast Iron Impeller :



Pass through 1,000,000 cycles running life test  
Provide highest durability with slurry water  
ผ่านการทดสอบใช้งานเกินกว่า 1,000,000 รอบการทำงาน  
ให้ความทนทานสูงแม้ใช้งานกับน้ำสกปรก

- ❖ Cast Iron Frame Motor : Except model WCLL-5505FT, WCLL-7505FT was Steel Frame Motor.



Motor frame made by cast iron prondingultimate durability.  
โครงมอเตอร์ทำจากเหล็กหล่อเพื่อความทนทานสูง



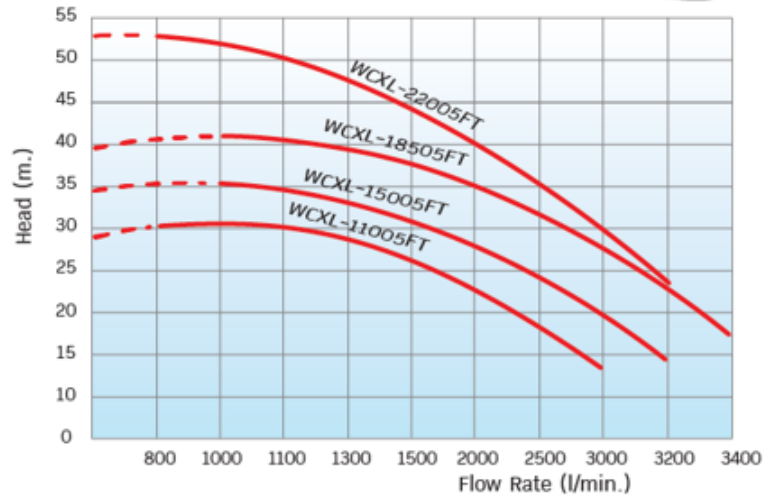
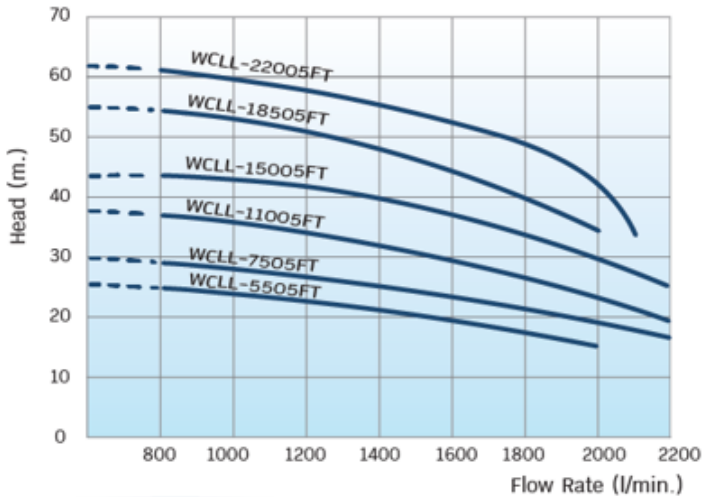
มอเตอร์ Mitsubishi ชนิดหุ้มฉนวน ระบายความร้อนด้วยพัดลม มาตรฐานการป้องกัน IPX5 สำหรับใช้งานกลางแจ้งและ การใช้งานต่อเนื่อง ระดับฉนวนไฟฟ้า Class F ระดับประสิทธิภาพมอเตอร์ IE1

ปั๊มน้ำหอยโข่งชนิดใบพัดเดี่ยว ผลิตตามมาตรฐาน EN 733-DIN 24255

ตัวเรือนปั๊ม ฝาครอบปั๊มและใบพัดทำจากเหล็กหล่อ ที่ผ่านการชุบสีแบบพิเศษ ป้องกันการกัดกร่อนได้ดี แกนเพลาทำจากสแตนเลส หน้าแปลนผลิตจากเหล็กหล่อ ตามมาตรฐาน DIN 2532 เมคคานิคอลซีล ผลิตจาก เรซินคาร์บอน-ซิลิคอนคาร์ไบด์

ไฟ 3 สาย 380 โวลต์ 50 เฮิร์ตซ์  
(เหมาะกับการสตาร์ทด้วยระบบ Y- Δ )

### Hydraulic Performance Curve

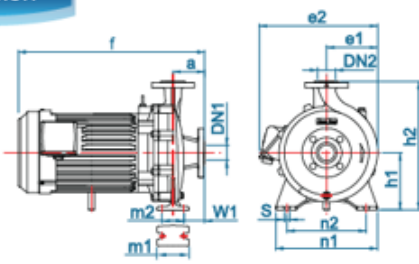


### Performance Specifications

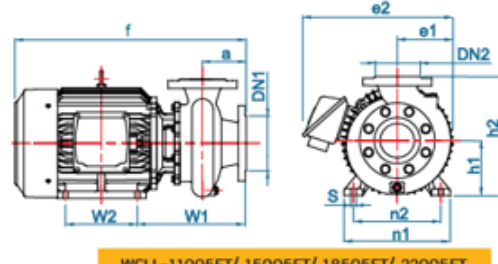
MODEL	3Ø 380V 50Hz			Efficiency class	m <sup>3</sup> /hr. l/min.	H (m.)																					
	kW	HP	Current			0	48	54	60	66	72	78	84	90	96	102	108	114	120	126	132	144	156	168	180	192	204
WCLL-5505FT	5.5	7.5	16.5	IE1	H	25.0	25.1	24.5	23.9	23.3	22.6	21.8	21.0	20.0	19.0	18.0	17.0	16.2	15.5	-	-	-	-	-	-	-	-
WCLL-7505FT	7.5	10	19.0			30.0	28.7	28.2	27.7	27.1	26.5	25.7	24.9	24.1	23.3	22.3	21.3	20.1	18.9	17.6	16.4	-	-	-	-	-	-
WCLL-11005FT	11	15	24.0			38.5	36.2	35.6	35.1	34.4	33.8	32.9	32.1	30.9	29.8	28.4	27.0	25.2	23.4	20.9	18.4	-	-	-	-	-	-
WCLL-15005FT	15	20	30.2			44.7	43.0	42.6	42.1	41.6	41.0	40.2	39.3	38.3	37.3	36.0	34.7	32.9	31.1	27.1	23.2	-	-	-	-	-	-
WCLL-18505FT	18.5	25	36.4			55.0	54.6	53.7	52.9	51.8	50.7	49.3	47.9	46.2	44.5	42.3	40.1	37.1	34.2	-	-	-	-	-	-	-	-
WCLL-22005FT	22	30	44.5			62.0	61.1	60.5	59.8	58.8	57.8	56.6	55.4	53.9	52.4	50.5	48.7	45.4	42.2	33.8	-	-	-	-	-	-	-
WCXL-11005FT	11	15	24.0	IE1	H	30.0	30.0	29.7	29.5	29.1	28.8	28.3	27.9	27.3	26.8	26.1	25.5	24.8	24.0	23.1	22.1	19.9	17.5	14.9	12.8	-	-
WCXL-15005FT	15	20	30.2			35.3	-	-	34.0	33.7	33.4	33.0	32.6	32.2	31.8	31.3	30.9	30.2	29.6	28.7	27.8	25.7	23.3	20.8	17.7	14.3	-
WCXL-18505FT	18.5	25	39.5			40.3	-	-	40.0	39.7	39.4	39.1	38.8	38.4	38.0	37.6	37.2	36.7	36.2	35.5	34.8	33.1	31.2	28.9	26.3	23.1	17.2
WCXL-22005FT	22	30	46.0			53.0	52.8	52.5	52.3	51.7	51.2	50.6	50.0	49.1	48.3	47.3	46.3	45.1	43.9	42.6	41.3	38.2	34.9	31.3	27.6	23.4	-

Above performance data are intended for continuous work with water 20°C temperature and 1 kg/cm<sup>3</sup> density, kinematics viscosity 1 mm<sup>2</sup>/s, atmospheric pressure (100 kPa). Tolerance of the performance curves according to ISO 2548 - class C - ANNEX B.

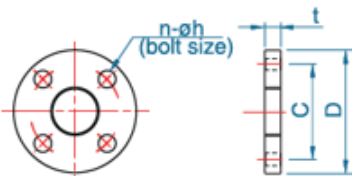
### Dimension



WCLL-5505FT/ 7505FT



WCXL-11005FT/ 15005FT/ 18505FT/ 22005FT  
WCXL-11005FT/ 15005FT/ 18505FT/ 22005FT



FLANGE DIMENSIONS (mm.)

DN	BORE SIZE (Inch)	C	D	t	n	h	BOLT SIZE
65	2 1/2"	145	185	25	4	18	M16
80	3"	160	200	25	8	18	M16
100	4"	180	220	25	8	18	M16

MODEL	DIN CODE	Bore Size		DIMENSIONS (mm.)													WEIGHT (kg.)
		DN1	DN2	a	f	h1	h2	e1	e2	n1	n2	w1	w2	m1	m2	s	
WCLL-5505FT	65-125	80	65	100	575	160	340	145	357	280	212	68	-	125	95	15	80.0
WCLL-7505FT	65-125	80	65	100	575	160	340	145	357	280	212	68	-	125	95	15	88.0
WCLL-11005FT	65-160	80	65	100	646	160	360	162	438	310	254	289	210	-	-	15	124.2
WCLL-15005FT	65-160	80	65	100	646	160	360	162	438	310	254	289	210	-	-	15	133.4
WCLL-18505FT	65-200	80	65	100	682	160	405	166	442	320	250	281	254	-	-	15	156.7
WCLL-22005FT	65-220	80	65	104	762	180	406	186	474	350	279	351	241	-	-	15	223.7
WCXL-11005FT	80-160	100	80	125	675	160	389	166	438	320	250	317	210	-	-	15	152.0
WCXL-15005FT	80-160	100	80	125	674	160	389	166	442	320	250	317	210	-	-	15	161.0
WCXL-18505FT	80-160	100	80	125	718	160	419	166	442	320	250	317	254	-	-	15	174.0
WCXL-22005FT	80-220	100	80	129	793	180	434	186	474	350	279	378	241	-	-	15	227.8



**MITSUBISHI ELECTRIC AUTOMATION (THAILAND) CO., LTD.**

Bang-Chan Industrial Estate, 111 Soi Serithai 54 T. Kannayao, A. Kannayao, Bangkok 10230, Thailand  
 Tel: (66) 2517-1326, (66) 2919-9873 URL: www.meath-co.com  
 Fax: (66) 2517-1328 E-mail: support\_meath@meath.co.th

: MEATH SuperPump

สแกนเพื่อสอบถามข้อมูล  
 ปรึกษา และบริการฟรี  
 จาก Super Pump