



Hybrid Inverter Solar

เทคโนโลยีเพื่อการเกษตรยุคใหม่
ลดค่าไฟด้วยอินเวอร์เตอร์พลังงานแสงอาทิตย์



E-Catalog
MEATH-P-0925-C
(Distribution : Sep-25)

ใหม่ล่าสุด! ไฮบริดเทคโนโลยี



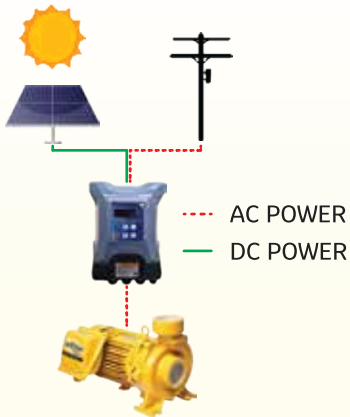
ด้วยการผสมทั้งไฟบ้านและโซลาร์เซลล์
เพื่อให้แรงดันน้ำสูงไม่เปลี่ยนแปลง
แต่ประหยัดไฟได้เกินกว่า 50%

ไฮบริดอินเวอร์เตอร์โซลาร์สำหรับปั้มน้ำ

Intelligent Technology

- ✓ อินเวอร์เตอร์แบบผสมไฟ - รับไฟได้ทั้งจากการไฟฟ้าและโซลาร์เซลล์ในเครื่องเดียวกัน (Hybrid AC/DC inverter) จึงประหยัดค่าไฟด้วยพลังงานแสงอาทิตย์ในช่วงกลางวัน และยังสามารถใช้งานได้อีกต่อเนื่องในเวลาากลางคืนโดยใช้ไฟจากการไฟฟ้า
- ✓ ใช้งานง่าย - เสียบปลั๊กเข้าไปก็ทำงานได้เลย ไม่ต้องตั้งค่าให้วุ่นวาย (Plug & Play Features)
* เฉพาะการต่อใช้งานร่วมกับปั้มหอยโข่ง Super Pump เท่านั้น
- ✓ รองรับการใช้งานกับปั้มน้ำขนาด 2-3 แรงม้า ไฟ 3 เฟส 220 โวลต์ จ่ายกระแสไฟได้สูงสุด 17 แอมป์
- ✓ มีโหมดการทำงานให้เลือกใช้งาน 3 โหมด คือ Hybrid Mode, MPPT Mode, และ Fix speed Mode

Solar and grid power source



Hybrid Mode

ใช้พลังงานร่วมกันทั้งจากแผงโซลาร์ และการไฟฟ้า ให้ประสิทธิภาพสูงสุด โดยการรักษาความเร็วรอบคงที่ ทำให้ปั้มน้ำทำงานได้เต็มสมรรถนะเหมือนใช้ไฟ AC โดยตรง แต่ประหยัดพลังงานกว่าด้วยการใช้ไฟจากโซลาร์เซลล์ร่วมด้วย สามารถลดค่าไฟได้มากกว่า 50% ในวันที่มีแสงแดดดี

Fix Speed Mode

ใช้พลังงานร่วมกันทั้งจากแผงโซลาร์ และการไฟฟ้า สามารถปรับรอบการหมุนของปั้มน้ำตามความต้องการการจ่ายน้ำได้อย่างเต็มที่

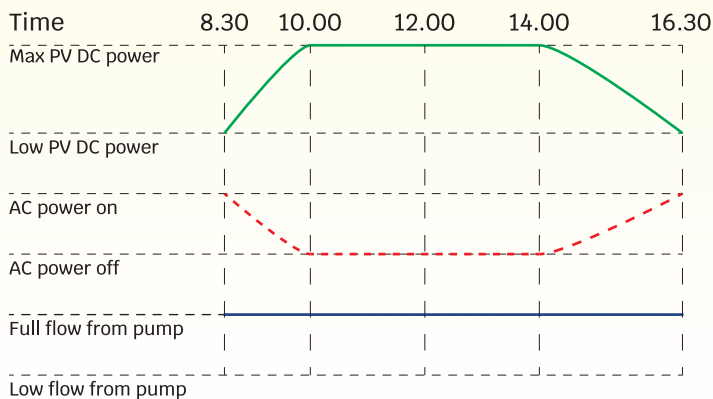
Solar power source



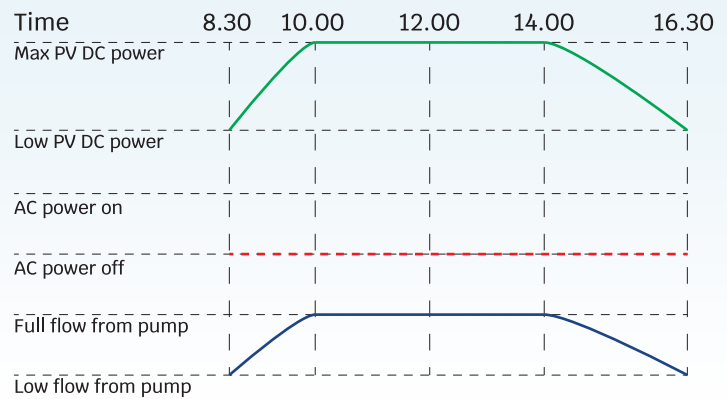
MPPT Mode

ใช้พลังงานจากแผงโซลาร์เท่านั้น ประหยัดค่าไฟสูงสุด โดยปรับความเร็วรอบตามพลังงานแสงอาทิตย์ โดยไม่ใช้ไฟ AC ร่วมด้วย (ในวันที่ฟ้าโปร่ง ปั้มน้ำจะเริ่มทำงานตั้งแต่วันที่ 8.30น.)

Operation with both solar & AC grid power



Operation with Solar power only



Special Features

- ❗ อีตซิงค์ขนาดใหญ่พร้อมพัดลมระบายความร้อน ช่วยลดอุณหภูมิของแผงวงจรขณะทำงาน จึงช่วยยืดอายุการใช้งานของอินเวอร์เตอร์ แม้ทำงานต่อเนื่องเป็นเวลานาน



- ❗ เคลือบแผง PCB ด้วยเรซินพิเศษ ช่วยป้องกันความชื้นฝุ่น การกัดกร่อน และแรงสั่นสะเทือน ทำให้ยืดอายุการใช้งาน



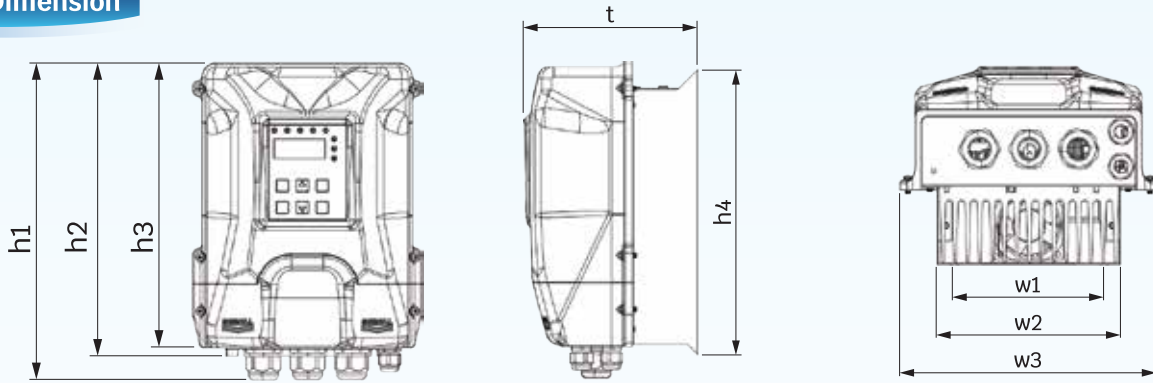
Specification

Model code	ISP-A17C2-T	
Output	กระแสไฟฟ้าสูงสุด	17 A
	กำลังไฟฟ้าสูงสุด	4 kW
	โหลดปั้มน้ำ	3Ø, 220 Vac
	การต่อสายไฟ	Δ Delta
	ความถี่การใช้งาน	0.5-50 Hz
Input	แรงดัน AC ใช้งาน	1Ø, 200-240 Vac
	แรงดัน AC พิกัด	180-264 Vac
	พิกัดความถี่	50 Hz ± 5%
	แรงดัน DC ใช้งาน	280-440 Vdc
	แรงดัน DC พิกัด	200-450 Vdc
	โหมดควบคุมความเร็ว (เลือกได้ตามการใช้งาน)	Fix Speed, MPPT, and Hybrid (ค่าเริ่มต้น)
Structure and Environment	ขนาด	224 x 310 x 171 มม.
	น้ำหนัก	4.8 กก.
	มาตรฐานการป้องกัน	IP20
	อุณหภูมิ/ความชื้นใช้งาน	อุณหภูมิ -20 ถึง 50°C / ความชื้น สูงสุด 85%RH



- ป้องกันกระแสไฟเกิน ทั้งอินเวอร์เตอร์และปั้มน้ำ
- แรงดันไฟตก/เกิน
- แสงแดดอ่อน
- Dry running
- อุณหภูมิสูงเกินไป
- การต่อสายไฟสลับ AC/DC

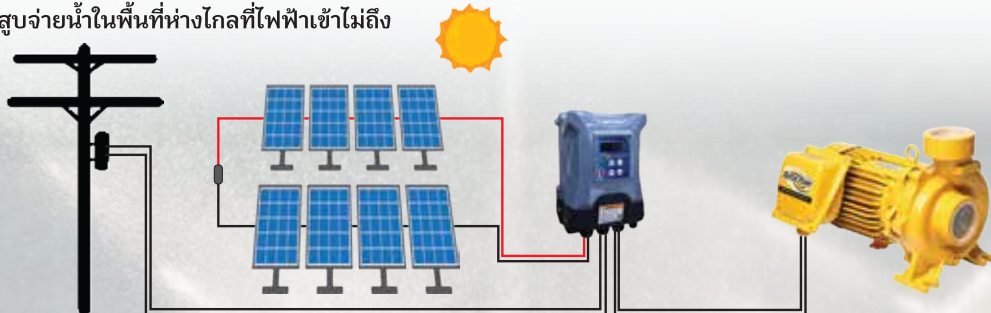
Outline Dimension



MODEL	DIMENSIONS (mm.)							
	h1	h2	h3	h4	t	w1	w2	w3
ISP-A17C2-T	310	287	279	280	171	134	160	224

Application

- เหมาะสำหรับใช้กับปั้มน้ำหยดเพื่อส่งน้ำในงานเกษตรกรรม สปริงเกอร์รดน้ำ ระบบส่งน้ำอัตโนมัติเข้าสู่อาคาร หอพัก อะพาร์ตเมนต์ หมู่บ้าน เหมือนปั้มน้ำหยดทั่วไป แต่ช่วยประหยัดค่าไฟได้ด้วยพลังงานจากแสงอาทิตย์
- ใช้ทำระบบสูบน้ำในพื้นที่ห่างไกลที่ไฟฟ้าเข้าไม่ถึง



Suitable for SuperPump 2-3 HP, 3 Phase 220V

เหมาะกับปั้มน้ำ 2-3 แรงม้า ไฟ 3 เฟส 220 โวลต์ ซึ่งจะต่อใช้งานกับแผงโซลาร์เซลล์ 500-600 วัตต์ ต่อแบบอนุกรมจำนวน 8 แผง (ไม่เหมาะกับแผง High Volt)

ตู้ควบคุมไฮบริดอินเวอร์เตอร์โซลาร์สำหรับปั้มน้ำ



อินเวอร์เตอร์พร้อมตู้สำเร็จรูป ติดตั้งง่าย ปลอดภัย พร้อมใช้งาน มาพร้อมอุปกรณ์ป้องกันครบครัน ไฟแสดงสถานะ พัดลมระบายความร้อน และแผ่นกรองฝุ่น/แมลง มั่นใจได้ทั้งคุณภาพมาตรฐาน และอายุการใช้งานที่ยาวนาน

Special Features

- ☞ สวิตช์ควบคุมปั้มน้ำจากหน้าตู้
- ☞ หลอดไฟแสดงสถานะไฟเข้า อินเวอร์เตอร์ และปั้มน้ำ
- ☞ พัดลมระบายความร้อนขนาดใหญ่ พร้อมแผ่นกรองอากาศ
- ☞ ใช้อุปกรณ์ป้องกันกระแสเกินจาก Mitsubishi Electric
- ☞ อุปกรณ์ป้องกันฟ้าผ่าขนาดใหญ่ ช่วยปกป้องอุปกรณ์ภายในได้เป็นอย่างดี

Specification

อุปกรณ์ภายในตู้ควบคุม	
สวิตช์ Run-Stop อินเวอร์เตอร์	✓
หลอดไฟแสดงสถานะไฟ AC	✓
หลอดไฟแสดงสถานะการทำงานของอินเวอร์เตอร์	✓
หลอดไฟแสดงสถานะการทำงานของปั้มน้ำ	✓
พัดลมระบายอากาศ	✓
Circuit Breaker AC (32 A)	✓
Circuit Breaker DC (20 A)	✓
อุปกรณ์ป้องกันฟ้าผ่า Surge Protection (SPD 20 kA)	✓

อุปกรณ์ที่จำเป็นสำหรับใช้ต่อปั้มน้ำขนาด 3 แรงม้า

แผงโซลาร์เซลล์ 500W-600W 8 แผง ต่ออนุกรม	✓
สายไฟเข้าปั้มน้ำขนาดพื้นที่หน้าตัด ไม่ต่ำกว่า 2.5 มม ²	✓
สาย PV Input ขนาดพื้นที่หน้าตัด ไม่ต่ำกว่า 2.5 มม ²	✓
สาย AC Input ขนาดพื้นที่หน้าตัด ไม่ต่ำกว่า 2.5 มม ²	✓

Outline Dimension

MODEL	DIMENSIONS (mm.)			Weight (kg)
	h	w	t	
C-ISP-A17C2-T	610	440	250	16.2

