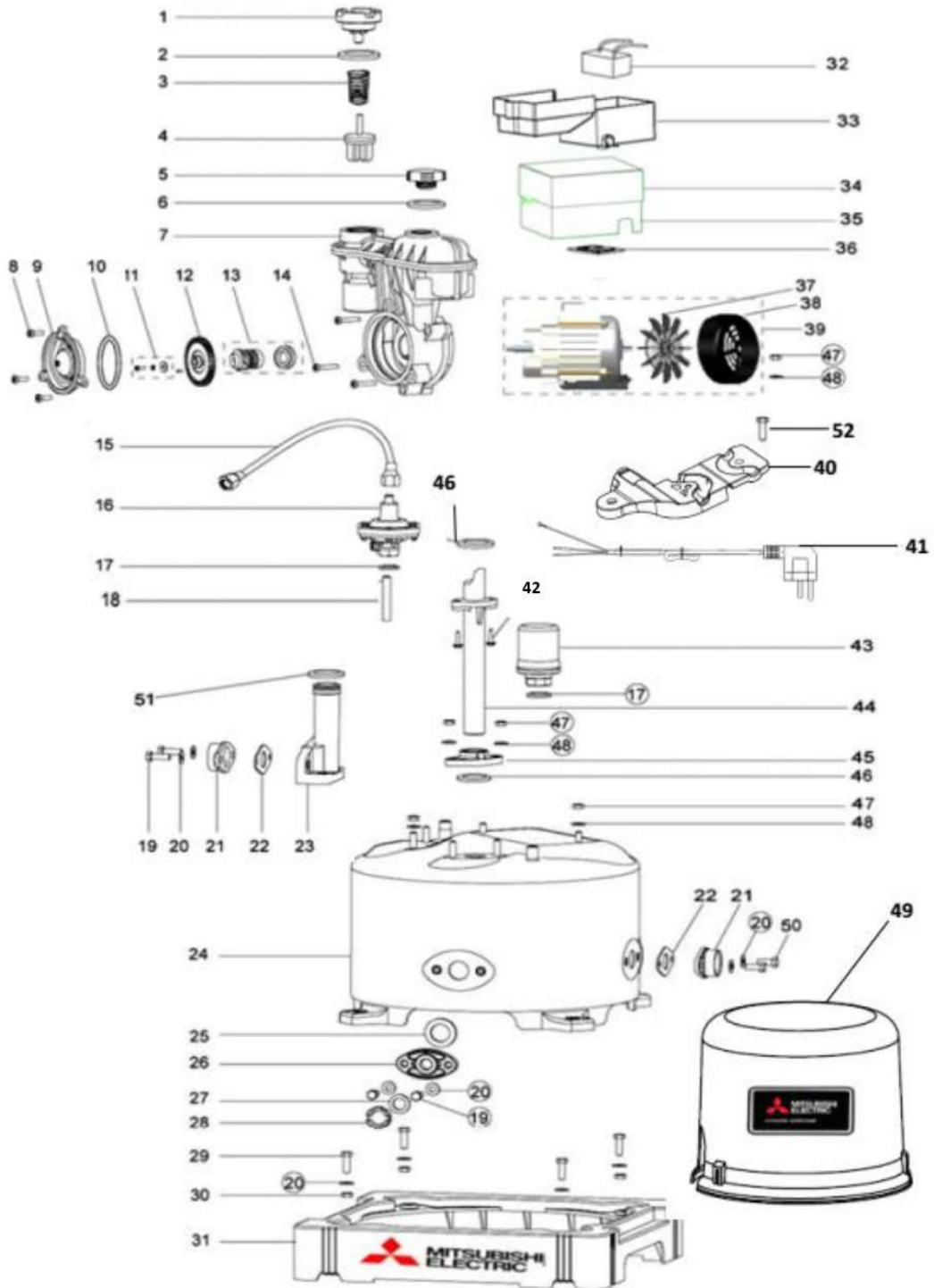


รายการขึ้นส่วนบริการ

WP-105R,WP-155R



รายการชิ้นส่วนบริการของ ปัมน์น้ำ WP-105R, WP-155R

NO.	หมายเลข ชิ้นส่วน	RoHs	ชื่อชิ้นส่วน (ภาษาอังกฤษ)	ชื่อชิ้นส่วน (ภาษาไทย)	WP-105R	WP-155R
1	H00004R01	<H>	VALVE CAP ASS'Y	ฝาปิดเช็ควาล์ว	1	1
2	H00101B00	<H>	PACKING (VALVE CAP)	ยางกันรั่ว(ฝาปิดเช็ควาล์ว)	1	1
3	H00201B00	<H>	COIL SPRING	สปริง(เช็ควาล์ว)	1	1
4	H00301R17	<H>	CHECK VALVE ASSY	เช็ควาล์ว	1	1
5	H00401J01	<H>	PRIMING PLUG ASS'Y	จุกเติมน้ำ	1	1
6	H00501B00	<H>	O-RING (P20)	โอริง(พี 20)	1	1
7	H00601R01	<H>	HOUSING ASSY	ตัวปั๊ม	1	-
7	H00602R03	<H>	HOUSING ASSY	ตัวปั๊ม	-	1
8	H04102E01	<H>	BOLT M6X1.0X20	โบลท์ เอ็ม 6X1.0X20	3	3
9	H00901R01	<H>	CASING COVER	ฝาปิดตัวปั๊ม(ทองเหลือง)	1	-
9	H00901R03	<H>	CASING COVER	ฝาปิดตัวปั๊ม(ทองเหลือง)	-	1
10	H00502B00	<H>	O-RING	โอริง	1	1
11	H04111H00	<H>	P-BOLT-SUS ASS'Y	พี-โบลท์-ซัส	1	1
12	H00801R01	<H>	IMPELLER ASS'Y	ใบพัดขับน้ำ	1	-
12	H00802R03	<H>	IMPELLER ASS'Y	ใบพัดขับน้ำ	-	1
13	H00701B01	<H>	MECHA SEAL	ปะเก็นแมคคาไนค	1	1
14	H04103E01	<H>	BOLT M6X1X55	โบลท์ เอ็ม 6X1X55	3	3
15	H02201N12	<H>	JOINT PIPE	ท่อต่อตัวอัดอากาศ	1	1
16	H02301Q00	<H>	AC-ASSY	ตัวอัดอากาศอัตโนมัติ	1	1
17	H00103B00	<H>	PACKING (A/C)	ยางกันรั่ว(ตัวอัดอากาศ)	1	1
18	H02401B00	<H>	PIPE-AC	ท่อตัวอัดอากาศ	1	1
19	H04104E01	<H>	BOLT M8X1.25X25	โบลท์ เอ็ม 8X1.25X25	4	4
20	H04302E01	<H>	WASHER 8	วอชเชอร์ 8	10	10
21	H01002G00	<H>	FLANGE	หน้าแปลนต่อท่อประปา	2	-
21	H01001R03	<H>	FLANGE	หน้าแปลนต่อท่อประปา	-	2
22	H01102E01	<H>	GASKET	ปะเก็นกันรั่ว(หน้าแปลน)	1	1
23	H01201G00	<H>	SUC-JOINT ASSY	ข้อต่อปั๊มด้านดูด	1	1
24	H01401J01	<H>	TANK ASSY	ถังเก็บความดัน	1	1
25	H00104C01	<H>	PACKING (OUTLET COVER)	ยางกันรั่ว(แผ่นปิดถังเก็บความดัน)	1	1
26	H01501J02	<H>	OUTLET COVER	แผ่นปิดถังเก็บความดัน	1	1
27	H00503B00	<H>	O-RING(P15)	โอริง(พี 15)	1	1
28	H01601J02	<H>	DRAIN PLUG	จุกปล่อยน้ำทิ้ง	1	1
29	H04105E01	<H>	BOLT M8X1.25X35	โบลท์ เอ็ม 8X1.25X35	4	4
30	H04302E01	<H>	WASHER 8	วอชเชอร์ 8	4	4
31	H06901N06	<H>	STAND ASS'Y	ฐานรองปั๊มน้ำ	1	1
32	H01701P01	<H>	CONDENSER (6MF)	คอนเดนเซอร์ (6MF)	1	1

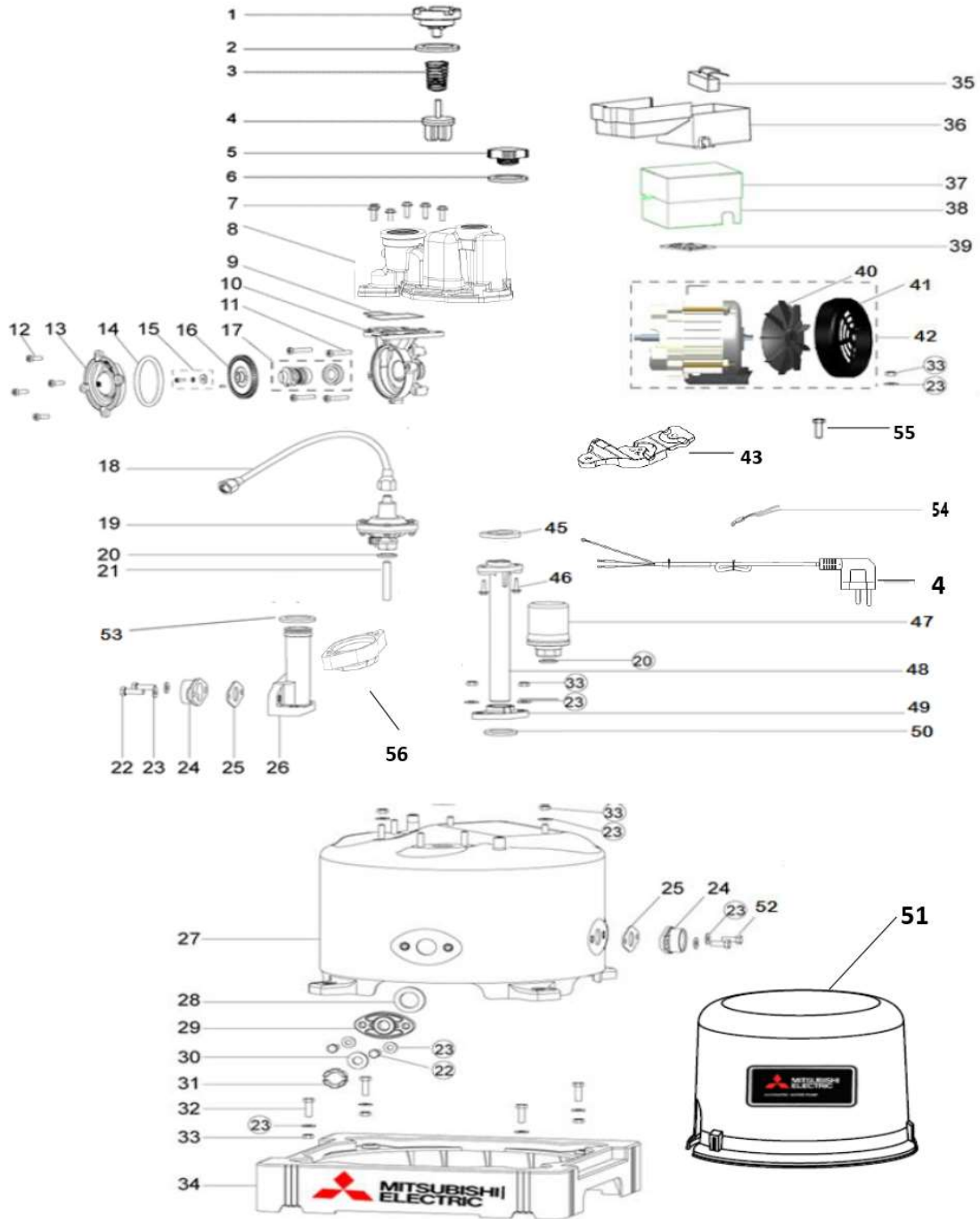
รายการชิ้นส่วนบริการของ ปั๊มน้ำรุ่น WP-105R, WP-155R

NO.	หมายเลข ชิ้นส่วน	RoHs	ชื่อชิ้นส่วน (ภาษาอังกฤษ)	ชื่อชิ้นส่วน (ภาษาไทย)	WP-105R	WP-155R
33	H01805P80	<H>	TERMINAL BOX	กล่องต่อสายไฟ	1	1
34	H01802R01	<H>	STEEL BOX-T	กล่องเหล็กตัวบน	1	1
35	H01803R01	<H>	STEEL BOX-B	กล่องเหล็กตัวล่าง	1	1
36	H00106E01	<H>	PACKING (TERMINAL BOX)	ยางกันรั่ว(กล่องต่อสายไฟ)	1	1
37	H07201P00	<H>	COOLING FAN	ใบพัดระบายความร้อน	1	1
38	H07101P00	<H>	FAN COVER	ฝาปิดใบพัดระบายความร้อน	1	1
39	H02501P13	<H>	MOTOR ASSY	มอเตอร์	1	-
39	H02502P04	<H>	MOTOR ASSY	มอเตอร์	-	1
40	H07501R01	<H>	PLASTIC-CLAMPER	ตัวเก็บสายไฟ	1	1
41	H02001R01	<H>	PLUG CORD 3 PIN	สายปลั๊กไฟ	1	1
42	H04201E01	<H>	TAPPING SCREW 5X25	แท็บปึง สกรู 5X25	2	2
43	H02104N01	<H>	PRESSURE SW.	สวิทช์ควบคุมความดัน	1	1
44	H02601K01	<H>	OUTLET PIPE	ท่อส่งน้ำ	1	1
45	H01901J01	<H>	PIPE PACKING	แผ่นยึดท่อส่งน้ำ	1	1
46	H00102B00	<H>	PACKING (OUTLET PIPE)	ยางกันรั่ว(แผ่นยึดท่อส่งน้ำ)	1	1
47	H03802E01	<H>	NUT M6X1.0	นัท เอ็ม 6X1.0	6	6
48	H04301E01	<H>	WASHER 6	วอชเชอร์ 6	6	6
49	H01301P04	<H>	COVER ASSY	ฝาดรอป	1	1
50	H04107E01	<H>	BOLT M8X1.25X20	โบลท์ เอ็ม 8X1.25X20	2	2
51	H00504B00	<H>	O-RING(SUC JOINT)	ยางกันรั่ว(ท่อทางดูด)	1	1
52	H04211R01	<H>	P.T.T SCREW 4X12 MM.	แท็บปึง สกรู 4X12	1	1
-	H06802R01	<H>	CARTON BOX ASSY	กล่อง	1	1
-	H06803R03	<H>	CARTON BOX ASSY	กล่อง	1	1
-	H06701J01	<H>	INSIDE CARTON	ใส่กล่องด้านใน	1	1

Recommend Parts

7,9,12,13,16,24,21,32,39,43

**WP-205R, WP-255R
WP-305R, WP-355R, WP-405R**



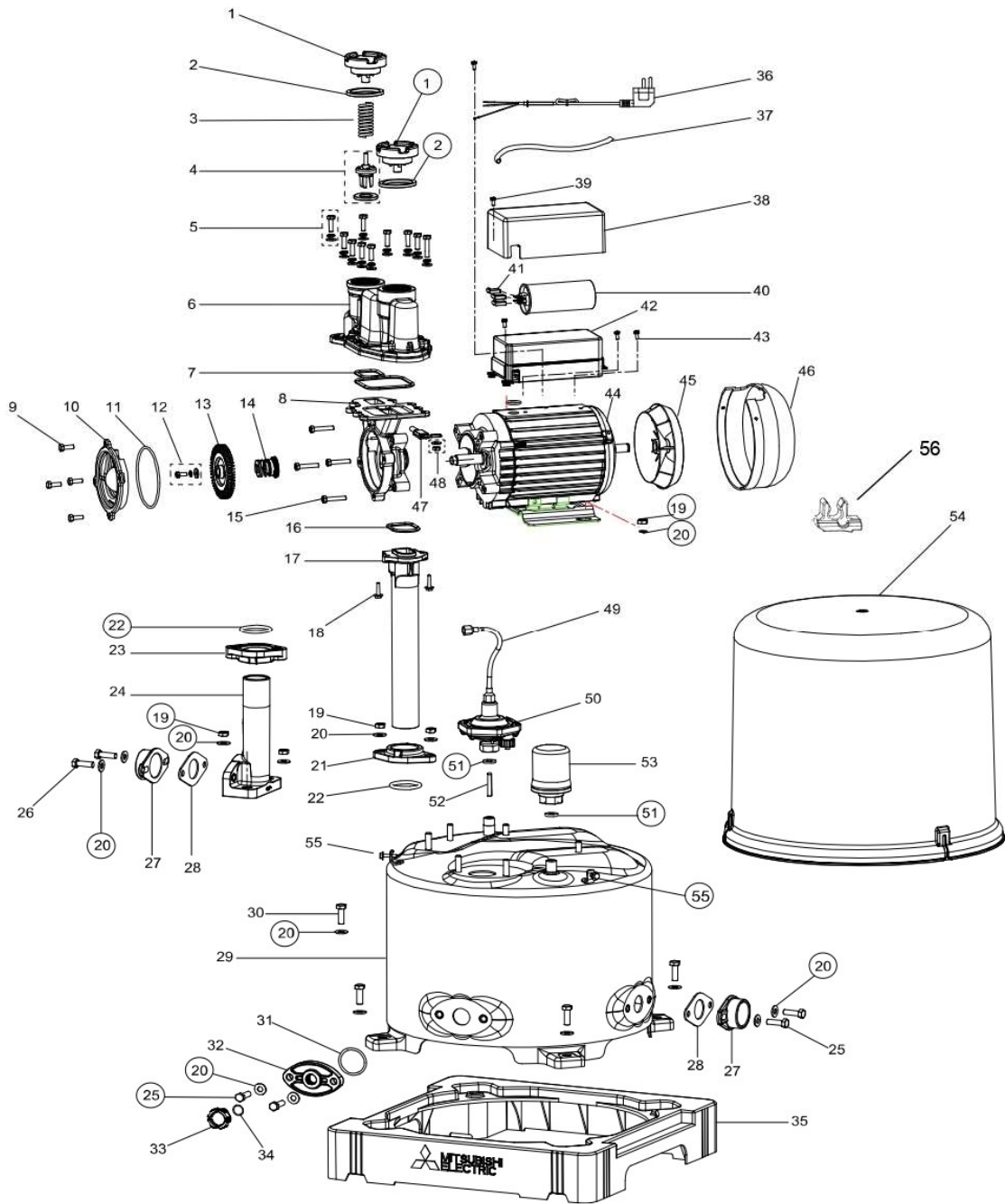
รายการชิ้นส่วนบริการของ ปัมพ์น้ำรุ่น WP-205R,WP-255R,WP-305R,WP-355R,WP-405R

NO.	หมายเลข ชิ้นส่วน	RoHS	ชื่อชิ้นส่วน (ภาษาอังกฤษ)	ชื่อชิ้นส่วน (ภาษาไทย)	WP-205R	WP-255R	WP-305R	WP-355R	WP-405R
1	H00003R18	<H>	VALVE CAP (CHECK VALVE)	ฝาปิดเช็ควาล์ว	1	1	1	1	1
2	H00102C00	<H>	PACKING	ยางกันรั่ว(ฝาปิดเช็ควาล์ว)	1	1	1	1	1
3	H00201C01	<H>	COIL SPRING	สปริง(เช็ควาล์ว)	1	1	1	1	1
4	H00301R17	<H>	CHECK VALVE ASSY	เช็ควาล์ว	1	1	1	1	1
5	H00004R01	<H>	VALVE CAP (PRIMING PLUG)	จุกเติมน้ำ	1	1	1	1	1
6	H00101B00	<H>	PACKING	ยางกันรั่ว(ฝาดับปั๊ม)	1	1	1	1	1
7	H04102E03	<H>	HEXAGON BOLT M6X20	โบลท์ เอ็ม 6X1.0X20	6	6	6	5	5
7	H04102E04	<H>	HEXAGON BOLT M6X25	โบลท์ เอ็ม 6X1.0X25	-	-	-	1	1
8	H00601R06	<H>	HOUSING	ตัวปั๊ม	1	1	1	1	1
9	H00105E01	<H>	PACKING (HOUSING)	ยางกันรั่ว(ตัวปั๊ม)	1	1	1	1	1
10	H03604R11	<H>	CASING	หัวปั๊ม	-	-	-	1	1
10	H03605R06	<H>	CASING	หัวปั๊ม	1	1	-	-	-
10	H03607R09	<H>	CASING	หัวปั๊ม	-	-	1	-	-
11	H04106E01	<H>	HEX-BOLT M6X30	โบลท์หกเหลี่ยม เอ็ม 6X30	4	4	4	4	4
12	H04102E03	<H>	BOLT M6x1x20	โบลท์ เอ็ม 6X1.0X20	4	4	4	4	4
13	H00903R06	<H>	CASING COVER	ฝาปิดตัวปั๊ม(ทองเหลือง)	1	-	-	-	-
13	H00903R07	<H>	CASING COVER	ฝาปิดตัวปั๊ม(ทองเหลือง)	-	1	-	-	-
13	H00903R09	<H>	CASING COVER	ฝาปิดตัวปั๊ม(ทองเหลือง)	-	-	1	-	-
13	H00903R11	<H>	CASING COVER	ฝาปิดตัวปั๊ม(ทองเหลือง)	-	-	-	1	-
13	H00903R12	<H>	CASING COVER	ฝาปิดตัวปั๊ม(ทองเหลือง)	-	-	-	-	1
14	H00502E01	<H>	O-RING	โอริง(ฝาปิดตัวปั๊ม)	1	1	1	1	1
15	H04111H00	<H>	P-BOLT-SUS ASSY	พี-โบลท์-ซัส	1	1	1	1	1
16	H00805R06	<H>	IMPELLER	ใบพัดขับน้ำ	1	1	-	-	-
16	H00808R09	<H>	IMPELLER	ใบพัดขับน้ำ	-	-	1	1	1
17	H00702C00	<H>	MECHA-SEAL	ปะเก็นแมคคานิค	1	1	1	1	1
18	H02202E01	<H>	JOINT PIPE	ท่อต่อตัวอัดอากาศ	1	1	1	1	1
19	H02301Q00	<H>	AC-ASSY	ตัวอัดอากาศอัตโนมัติ	1	1	1	1	1
20	H00103B00	<H>	PACKING (A/C)	ยางกันรั่ว(ตัวอัดอากาศ)	1	1	1	1	1
21	H02401B00	<H>	PIPE-AC	ท่อตัวอัดอากาศ	1	1	1	1	1
22	H04104E01	<H>	BOLT M8X1.25X25	โบลท์ เอ็ม 8X1.25X25	4	4	4	4	4
23	H04302E01	<H>	WASHER 8	วอชเชอร์ 8	10	10	10	10	10
24	H01001R03	<H>	FLANGE	หน้าแปลนต่อท่อประปา	2	2	2	-	-
24	H01004G00	<H>	FLANGE	หน้าแปลนต่อท่อประปา	-	-	-	2	2
25	H01102E01	<H>	GASKET	ปะเก็นกันรั่ว(หน้าแปลน)	2	2	2	-	-
25	H01104E01	<H>	GASKET	ปะเก็นกันรั่ว(หน้าแปลน)	-	-	-	2	2
26	H01202R06	<H>	SUC-JOINT	ข้อต่อปั๊มด้านดูด	1	1	1	-	-
26	H01206R11	<H>	SUC-JOINT	ข้อต่อปั๊มด้านดูด	-	-	-	1	1

รายการชิ้นส่วนบริการของ ปุ่มน้ำรุ่น WP-205R,WP-255R,WP-305R,WP-355R,WP-405R

NO.	หมายเลข ชิ้นส่วน	RoHs	ชื่อชิ้นส่วน (ภาษาอังกฤษ)	ชื่อชิ้นส่วน (ภาษาไทย)	WP-205R	WP-255R	WP-305R	WP-355R	WP-405R
27	H01403J01	<H>	TANK ASSY	ถังเก็บความดัน	1	1	1	-	-
27	H01404J01	<H>	TANK ASSY	ถังเก็บความดัน	-	-	-	1	1
28	H00104C01	<H>	PACKING	ยางกันรั่ว(แผ่นปิดถังเก็บความดัน)	1	1	1	1	1
29	H01501J02	<H>	OUTLET COVER	แผ่นปิดถังเก็บความดัน	1	1	1	-	-
29	H01503J02	<H>	OUTLET COVER	แผ่นปิดถังเก็บความดัน	-	-	-	1	1
30	H00503B00	<H>	O-RING(P15)	โอริง(พี 15)	1	1	1	1	1
31	H01601J02	<H>	DRAIN PLUG	จุกปล่อยน้ำทิ้ง	1	1	1	1	1
32	H04105E01	<H>	BOLT M8X1.25X35	โบลท์ เอ็ม 8X1.25X35	4	4	4	4	4
33	H03803E01	<H>	NUT M8X1.25	นัท เอ็ม 8X1.25	4	4	4	4	4
34	H06901N23	<H>	STAND ASSY	ฐานรองปุ่มน้ำ	1	1	1	1	1
35	H01704P02	<H>	CONDENSER(8MF)	คอนเดนเซอร์ (8MF)	1	-	-	-	-
35	H01705P03	<H>	CONDENSER(10MF)	คอนเดนเซอร์ (10MF)	-	1	1	1	-
35	H01706P52	<H>	CONDENSER(16MF)	คอนเดนเซอร์ (16MF)	-	-	-	-	1
36	H01805P80	<H>	TERMINAL BOX	กล่องต่อสายไฟ	1	1	1	1	1
37	H01802R01	<H>	STEEL BOX-T	กล่องเหล็กตัวบน	1	1	1	1	1
38	H01803R01	<H>	STEEL BOX-B	กล่องเหล็กตัวล่าง	1	1	1	1	1
39	H00106E01	<H>	PACKING(TERMINAL BOX)	ยางกันรั่ว(กล่องต่อสายไฟ)	1	1	1	1	1
40	H07202P01	<H>	COOLING FAN	ใบพัดระบายความร้อน	1	1	1	1	1
41	H07102P01	<H>	FAN COVER	ฝาปิดใบพัดระบายความร้อน	1	1	1	1	1
42	H02508R06	<H>	MOTOR ASSY	มอเตอร์	1	-	-	-	-
42	H02509P38	<H>	MOTOR ASSY	มอเตอร์	-	1	1	1	-
42	H02510P52	<H>	MOTOR ASSY	มอเตอร์	-	-	-	-	1
43	H07501R06	<H>	PLASTIC-CLAMPER	ตัวเก็บสายไฟ	1	1	1	1	1
44	H02001R01	<H>	PLUG CORD 3 PIN	สายปลั๊กไฟ	1	1	1	1	1
45	H00102E01	<H>	PACKING (OUTLET PIPE)	ยางกันรั่ว(ท่อส่งน้ำ)	1	1	1	1	1
46	H04201E01	<H>	TAPPING SCREW 5X25	แท็บปึงสกรู 5X25	2	2	2	2	2
47	H02104R06	<H>	PRESS SW.ASSY	สวิตช์ควบคุมความดัน	1	1	-	-	-
47	H02104R09	<H>	PRESS SW.ASSY	สวิตช์ควบคุมความดัน	-	-	1	-	-
47	H02107R11	<H>	PRESS SW.ASSY	สวิตช์ควบคุมความดัน	-	-	-	1	1
48	H02602G01	<H>	OUTLET PIPE	ท่อส่งน้ำ	1	1	1	1	1
49	H01902J01	<H>	PIPE PACKING	แผ่นยึดท่อส่งน้ำ	1	1	1	1	1
50	H00104C01	<H>	PACKING	ยางกันรั่ว(แผ่นยึดท่อส่งน้ำ)	1	1	1	1	1
51	H01302P04	<H>	COVER ASSY	ฝาครอบ	1	1	1	1	1
52	H04107E01	<H>	BOLT M8X1.25X20	โบลท์ เอ็ม 8X1.25X20	2	2	2	2	2
53	H00104C02	<H>	O-RING (SUC-JOINT)	ยางกันรั่ว(ท่อทางดูด)	1	1	1	1	1
54	H04001R11	<H>	THERMOSTAT ASSY	เทอร์โมสแตต	-	-	-	1	1
55	H04211R01	<H>	P.T.T SCREW 4X12 MM.	แท็บปึง สกรู 4X12	1	1	1	1	1
56	H01902R18	<H>	PIPE PACKING	แผ่นยึดท่อส่งน้ำ	1	1	1	1	1
-	H06702J01	<H>	INSIDE CARTON	ใส่กล่องด้านใน	1	1	1	-	-
-	H06703J01	<H>	INSIDE CARTON	ใส่กล่องด้านใน	-	-	-	1	1
-	H06804R06	<H>	CARTON BOX ASSY	กล่อง	1	-	-	-	-
-	H06805R07	<H>	CARTON BOX ASSY	กล่อง	-	1	-	-	-
-	H06806R09	<H>	CARTON BOX ASSY	กล่อง	-	-	1	-	-
-	H06807R12	<H>	CARTON BOX ASSY	กล่อง	-	-	-	1	-
-	H06816R11	<H>	CARTON BOX ASSY	กล่อง	-	-	-	-	1

WP-505R



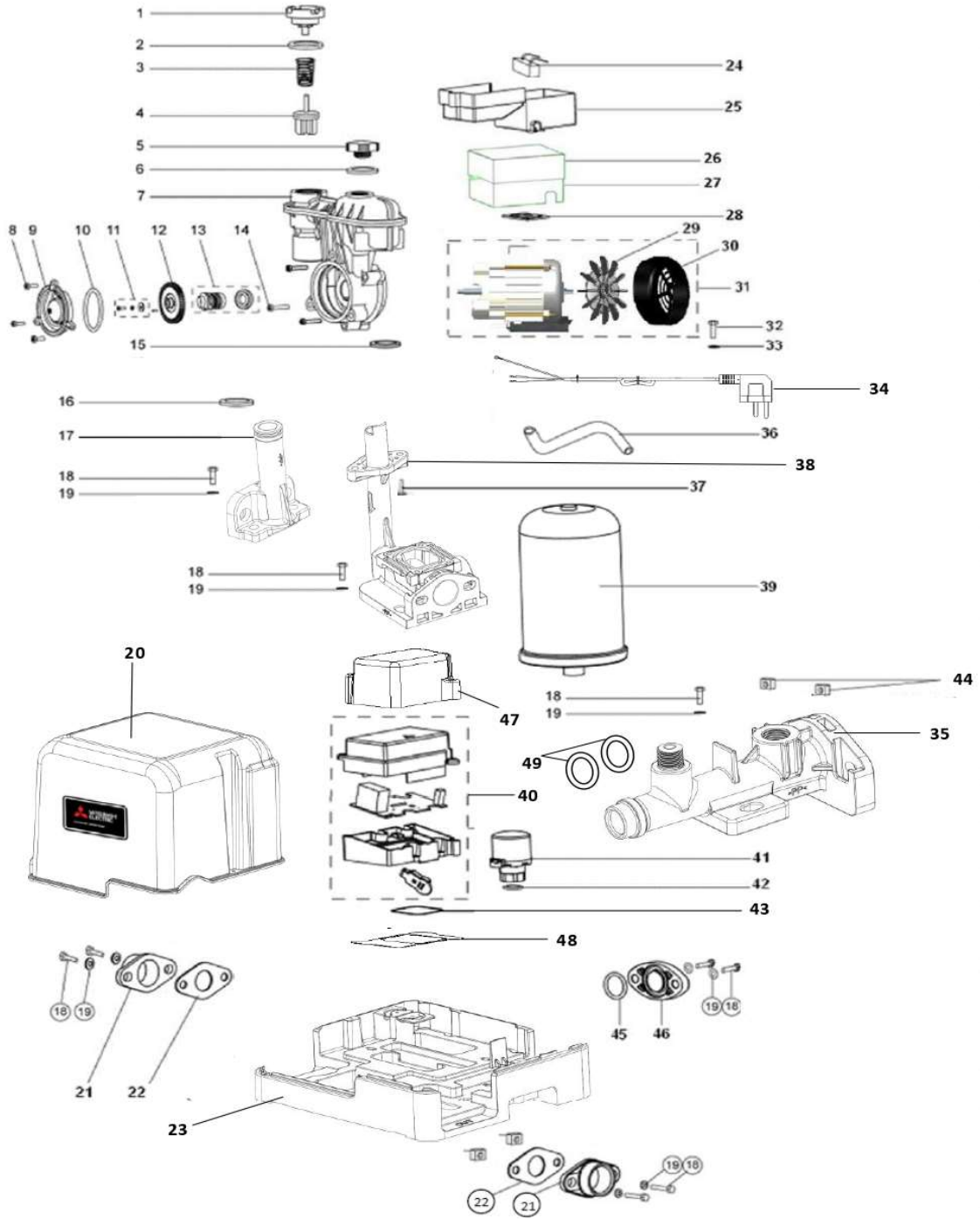
11	รายการชิ้นส่วนบริการของ ป้อน้ำร้อน WP-505R				
NO.	หมายเลข ชิ้นส่วน	RoHs	ชื่อชิ้นส่วน (ภาษาอังกฤษ)	ชื่อชิ้นส่วน (ภาษาไทย)	WP-505R
1	H00003R18	<H>	VALVE CAP (CHECK VALVE)	ฝาปิดเช็ควาล์ว	2
2	H00102C00	<H>	PACKING	ยางกันรั่ว(ฝาปิดเช็ควาล์ว)	2
3	H00201C01	<H>	COIL SPRING	สปริง(เช็ควาล์ว)	1
4	H00303P96	<H>	CHECK VALVE ASSY	เช็ควาล์ว	1
5	H04114P96	<H>	BOLT M6X25 ASSY	โบลท์ เอ็ม 6X1.0X25	7
5	H04115P96	<H>	BOLT M6X30 ASSY	โบลท์ เอ็ม 6X1.0X30	3
6	H00609R14	<H>	HOUSING	ตัวปั๊ม	1
7	H00108P96	<H>	PACKING (HOUSING)	ยางกันรั่ว(ตัวปั๊ม)	1
8	H03610P96	<H>	CASING	หัวปั๊ม	1
9	H04117P96	<H>	BOLT M6x1x16	โบลท์ เอ็ม 6X1.0X16	4
10	H00910P96	<H>	CASING COVER	ฝาปิดตัวปั๊ม(ทองเหลือง)	1
11	H00507P96	<H>	O-RING	โอริง(ฝาปิดตัวปั๊ม)	1
12	H04111G00	<H>	P-BOLT-SUS ASSY	พี-โบลท์-ซัส	1
13	H00810R14	<H>	IMPELLER	ใบพัดขับน้ำ	1
14	H00703C00	<H>	MECHA-SEAL	ปะเก็นแมคคาานิค	1
15	H04116P96	<H>	HEX-BOLT M6X30 SUS	โบลท์หกเหลี่ยม เอ็ม 6X30 (ซัส)	4
16	H00110P96	<H>	PACKING (OUTLET PIPE)	ยางกันรั่ว(ท่อส่งน้ำ)	1
17	H02606P96	<H>	OUTLET PIPE	ท่อส่งน้ำ	1
18	H04201E01	<H>	TAPPING SCREW 5X25	แท็ปปิงสกรู 5X25	2
19	H03803E01	<H>	NUT M8X1.25	นัท เอ็ม 8X1.25	2
20	H04302E01	<H>	WASHER 8	วอชเชอร์ 8	16
21	H01903P96	<H>	PIPE PACKING (OUTLET PIPE)	แผ่นยึดท่อส่งน้ำ	1
22	H00111P96	<H>	O-RING PIPE PACKING	ยางกันรั่ว(แผ่นยึดท่อส่งน้ำ)	2
23	H01904P96	<H>	PIPE PACKING SUCJOINT	แผ่นยึดท่อส่งน้ำด้านดูด	1
24	H01207P96	<H>	SUC-JOINT	ข้อต่อปั๊มด้านดูด	1
25	H04107E01	<H>	BOLT M8X1.25X20	โบลท์ เอ็ม 8X1.25X20	2
26	H04104E01	<H>	BOLT M8X1.25X25	โบลท์ เอ็ม 8X1.25X25	4
27	H01004G00	<H>	FLANGE	หน้าแปลนต่อท่อประปา	2
28	H01104E01	<H>	GASKET	ปะเก็นกันรั่ว(หน้าแปลน)	2
29	H01405P96	<H>	TANK ASSY	ถังเก็บความดัน	1
30	H04105E01	<H>	BOLT M8X1.25X35	โบลท์ เอ็ม 8X1.25X35	4
31	H00104C02	<H>	PACKING OLC	ยางกันรั่ว(แผ่นปิดถังเก็บความดัน)	1
32	H01503J02	<H>	OUTLET COVER	แผ่นปิดถังเก็บความดัน	1
33	H01601J02	<H>	DRAIN PLUG	จุกปล่อยน้ำทิ้ง	1

รายการชิ้นส่วนบริการของ ปีมัหน้ารุ่น WP-505R

NO.	หมายเลขชิ้นส่วน	RoHs	ชื่อชิ้นส่วน (ภาษาอังกฤษ)	ชื่อชิ้นส่วน (ภาษาไทย)	WP-505R
34	H00503B00	<H>	O-RING(P15)	โอริง(พี 15)	1
35	H06901N23	<H>	STAND ASSY	ฐานรองปมหน้า	1
36	H02002P96	<H>	PLUG CORD	สายปลั๊กไฟ	1
37	H04702P96	<H>	PVC TUBE (P.S)	ท่อยาง PVC (สวิตช์ควบคุมแรงดัน)	1
38	H01808P96	<H>	STEEL BOX	กล่องเหล็กตัว	1
39	H04208P96	<H>	P.T.T SCREW 4-10 MM.	พี ที ที สกรู	2
40	H01707P96	<H>	CONDENSER 25 MF	คอนเดนเซอร์ (25MF)	1
41	H01807P96	<H>	TERMINAL FEMALE*FLAG	ปลอกหุ้มขั้วตัวเก็บประจุ	1
42	H01806P96	<H>	TERMINAL BOX	กล่องต่อสายไฟ	1
43	H04209P96	<H>	PP.SCREW M5*10	พี พี สกรู	2
44	H02511P96	<H>	MOTOR ASSY	มอเตอร์	1
45	H07203P96	<H>	COOLING FAN	ใบพัดมอเตอร์	1
46	H07103P96	<H>	COVER COOLING FAN	ฝาครอบใบพัดมอเตอร์	1
47	H04001R11	<H>	THERMOSTAT ASSY	เทอร์โมสแตต	1
48	H03805P96	<H>	NUT M6X1 (SUS304)	นัท เอ็ม 6X1	1
49	H02401B00	<H>	PIPE-AC	ท่อตัวอัดอากาศ	1
50	H02301Q00	<H>	AC-ASSY	ตัวอัดอากาศอัตโนมัติ	1
51	H00103B00	<H>	PACKING (A/C)	ยางกันรั่ว(ตัวอัดอากาศ)	1
52	H02202E01	<H>	JOINT PIPE	ท่อต่อตัวอัดอากาศ	1
53	H02113P96	<H>	PRESS SW.ASSY	สวิตช์ควบคุมความดัน	1
54	H01307P96	<H>	COVER ASSY	ฝาครอบ	1
55	H04203E01	<H>	TAPPING SCREW 5X20	แท็ปปิงสกรู 5X20	2
56	H07501R14	<H>	CLAMPER WIRE	ตัวเก็บสายไฟ	1
-	H06708P96	<H>	INSIDE CARTON	ใส่กล่องด้านใน	1
-	H06819R14	<H>	CARTON BOX	กล่อง	1
-	H06823P96	<H>	UP CUSHION	แผ่นรองด้านบน	1

RECOMMEND PART :6,8,10,13,40,44,49,53

EP-155R



รายการชิ้นส่วนบริการของ ปัมพ์น้ำรุ่น EP-155R

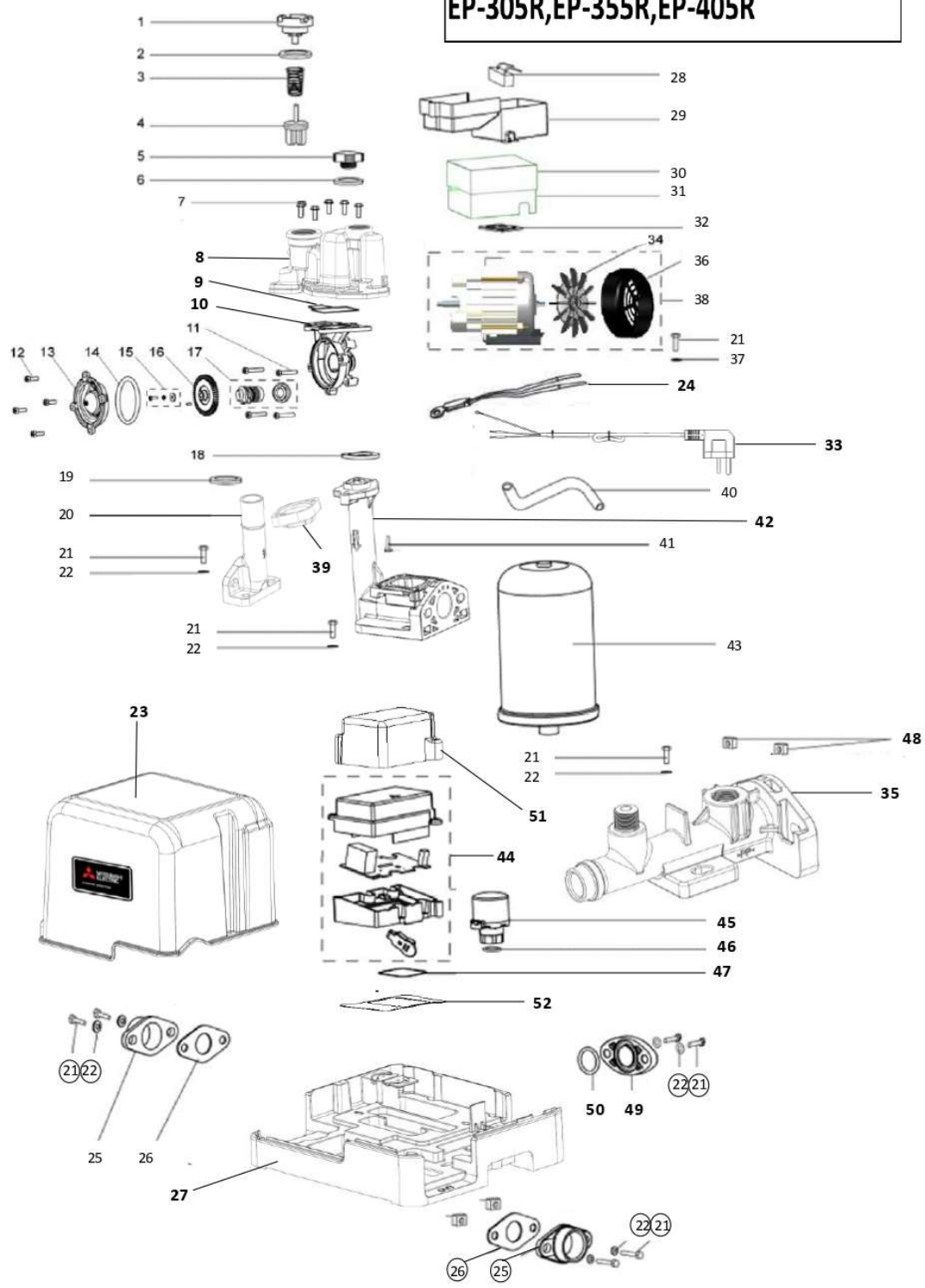
NO.	หมายเลขชิ้นส่วน	RoHs	ชื่อชิ้นส่วน (ภาษาอังกฤษ)	ชื่อชิ้นส่วน (ภาษาไทย)	EP-155R
1	H00004R01	<H>	VALVE CAP	ฝาปิดเช็ควาล์ว	1
2	H00101B00	<H>	PACKING	ยางกันรั่ว(ฝาปิดเช็ควาล์ว)	1
3	H00201B00	<H>	COIL SPRING	สปริง(เช็ควาล์ว)	1
4	H00301R17	<H>	CHECK VALVE ASSY	เช็ควาล์ว	1
5	H00401J01	<H>	PRIMING PLUG ASS'Y	จุกเติมน้ำ	1
6	H00501B00	<H>	O-RING (P20)	โอริง(P20)	1
7	H00602R17	<H>	HOUSING ASS'Y	ตัวปั๊ม	1
8	H04102E01	<H>	BOLT M6X1.0X20	bolt เติม 6X1.0X20	3
9	H00901R03	<H>	CASING COVER	ฝาปิดตัวปั๊ม(ทองเหลือง)	1
10	H00502B00	<H>	O-RING	โอริง(ฝาปิดตัวปั๊ม)	1
11	H04111H00	<H>	P-BOLT-SUS ASSY	พี-bolt-สับ	1
12	H00802R03	<H>	IMPELLER ASSY	ใบพัดขับน้ำ	1
13	H00701B01	<H>	MECHA-SEAL	ปะเก็นแมคคานิค	1
14	H04103E01	<H>	BOLT M6X1X55	bolt เติม 6X1.0X55	3
15	H00104C01	<H>	PACKING (OUTLET PIPE)	ยางกันรั่ว(ท่อส่งน้ำ)	1
16	H00504B00	<H>	O-RING	โอริง(ท่อคูดน้ำ)	1
17	H01201G00	<H>	SUC-JOINT	ข้อต่อปั๊มด้านคูด	1
18	H04110F01	<H>	BOLT M8X1.25X30	bolt เติม 8X1.25X30	2
19	H04302E01	<H>	WASHER 8	วอชเชอร์ 8	2
20	H01305R17	<H>	COVER ASSY	ฝาครอบ	1
21	H01001R03	<H>	FLANGE	หน้าแปลนต่อท่อประปา	2
22	H01102E01	<H>	GASKET	ปะเก็นกันรั่ว(หน้าแปลน)	2
23	H03201R17	<H>	BASE	ฐานรองปั๊มน้ำ	1
24	H01701P01	<H>	CONDENSER (6MF)	คอนเดนเซอร์ (6MF)	1
25	H01805P80	<H>	TERMINAL BOX	กล่องต่อสายไฟ	1
26	H01802R01	<H>	STEEL BOX-T	กล่องเหล็กตัวบน	1
27	H01803R01	<H>	STEEL BOX-B	กล่องเหล็กตัวล่าง	1
28	H00106E01	<H>	PACKING(TERMINAL BOX)	ยางกันรั่ว(กล่องต่อสายไฟ)	1
29	H07201P00	<H>	COOLING FAN	ใบพัดระบายความร้อน	1

30	H07101P00	<H>	FAN COVER	ฝาปิดใบพัดระบายความร้อน	1
31	H02502P04	<H>	MOTOR ASSY	มอเตอร์	1
32	H04102E03	<H>	BOLT M6x1x20	โบลท์ เอ็ม 6X1X20	2
33	H04301E01	<H>	WASHER 6	วอชเชอร์ 6	2
34	H02001R01	<H>	PLUG CORD 3 PIN	สายปลั๊กไฟ	1
35	H02608R17	<H>	ACCUM PIPE	ท่อใส่ถังเก็บความดัน	1
36	H04701F01	<H>	PVC TUBE (FS.)	ท่อยาง PVC(สวิทช์ควบคุมการไหล)	1
37	H04201E01	<H>	TAPPING SCREW 5X25	แท็ปปิง สกรู 5X25	2
38	H02603R17	<H>	OUTLET PIPE	ท่อส่งน้ำ	1
39	H04801J01	<H>	ACCUMULATOR ASSY	ถังเก็บความดัน	1
40	H04601Q00	<H>	FLOW SW. ASSY	สวิทช์ควบคุมการไหล	1
41	H02107N53	<H>	PRESSURE SW.	สวิทช์ควบคุมความดัน	1
42	H00103B00	<H>	PACKING (PRESSURE SW)	ยางกันรั่ว(สวิทช์ควบคุมความดัน)	1
43	H00107F01	<H>	PACKING (FLOW SW.)	ยางกันรั่ว(สวิทช์ควบคุมการไหล)	1
44	H03804F01	<H>	SQUARE NUT	นัท สี่เหลี่ยม	6
45	H00102B00	<H>	PACKING(OUTLET COVER)	ยางกันรั่ว(แผ่นปิดถังเก็บความดัน)	1
46	H01501J01	<H>	OUTLET COVER	แผ่นปิดถังเก็บความดัน	1
47	H01809R17	<H>	STEEL COVER FLOW SW.ASS'Y	ฝาครอบสวิทช์ควบคุมการไหล	1
48	H01810R17	<H>	STEEL BASE FLOW SW.	แผ่นรองสวิทช์ควบคุมการไหล	1
49	H00504B00	<H>	O-RING	โอริง(ท่อใส่ถังเก็บความดัน)	2
-	H06803R17	<H>	CARTON BOX ASSY	กล่อง	1

Recommend parts

7,9,12,24,31,41

**EP-205R, EP-255R
EP-305R, EP-355R, EP-405R**



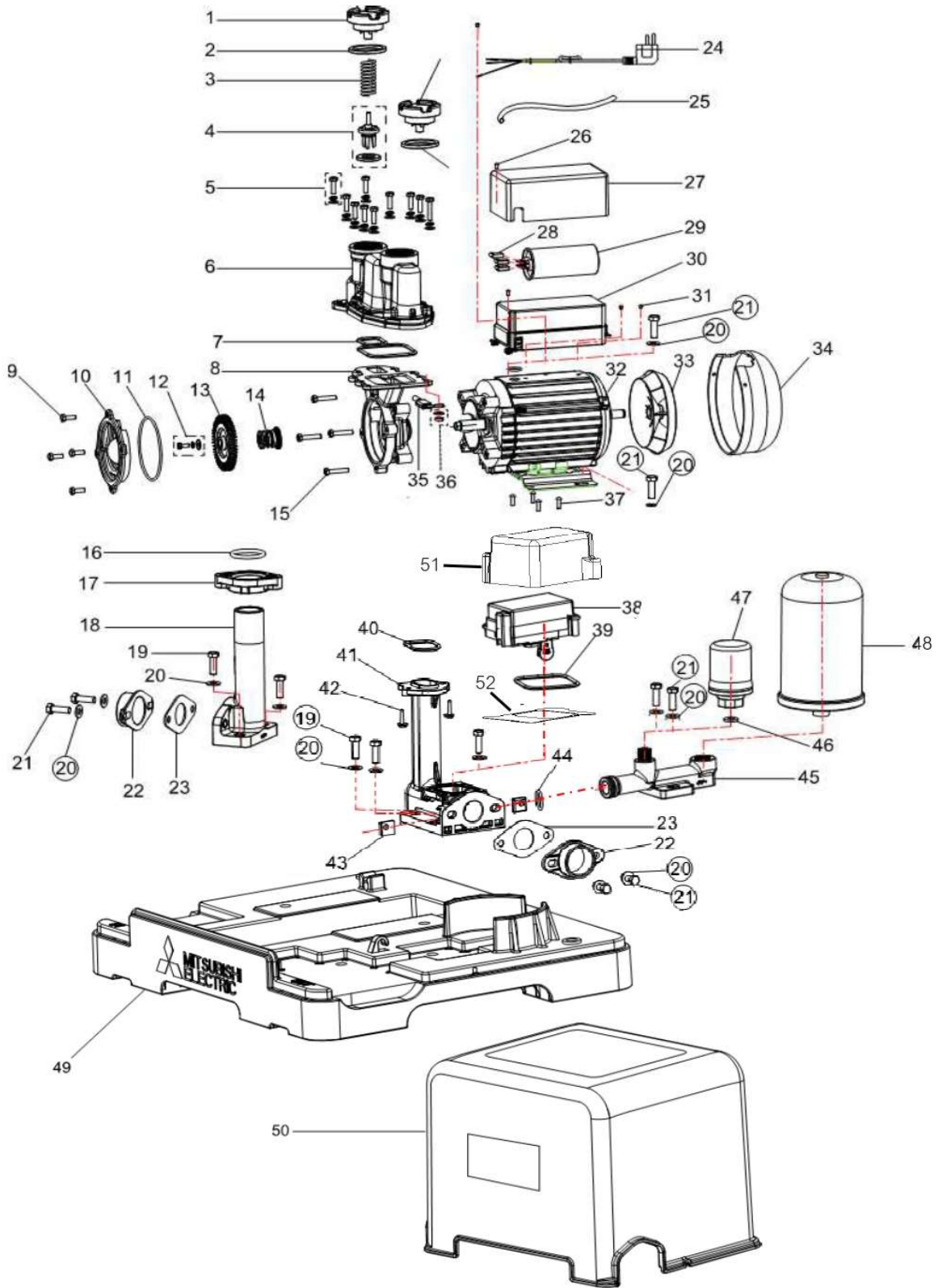
รายการชิ้นส่วนบริการของ บัมพ์น้ำรุ่น EP-205R,EP-255R,EP-305R,EP-355R,EP-405R

NO.	หมายเลข ชิ้นส่วน	RoHS	ชื่อชิ้นส่วน (ภาษาอังกฤษ)	ชื่อชิ้นส่วน (ภาษาไทย)	EP-205R	EP-255R	EP-305R	EP-355R	EP-405R
1	H00003R18	<H>	VALVE CAP [CHECK VALVE]	ฝาปิดเช็ควาล์ว	1	1	1	1	1
2	H00102C00	<H>	PACKING	ยางกันรั่ว(ฝาปิดเช็ควาล์ว)	1	1	1	1	1
3	H00201B00	<H>	COIL SPRING	สปริง(เช็ควาล์ว)	1	1	1	1	1
4	H00301R17	<H>	CHECK VALVE ASSY	เช็ควาล์ว	1	1	1	1	1
5	H00004R01	<H>	VALVE CAP	จุกเติมน้ำ	1	1	1	1	1
6	H00101B00	<H>	PACKING	ยางกันรั่ว(ฝาดั้วบ่ม)	1	1	1	1	1
7	H04102E03	<H>	HEXAGON BOLT M6X1X20	โบลท์หกเหลี่ยม เอ็ม 6X1X20	5	5	5	5	5
8	H00607R18	<H>	HOUSING	ตัวบ่ม	1	1	1	1	1
9	H00105E01	<H>	PACKING (HOUSING)	ยางกันรั่ว(ตัวบ่ม)	1	1	1	1	1
10	H03604R11	<H>	CASING	หัวบ่ม	-	-	-	1	1
10	H03605R06	<H>	CASING	หัวบ่ม	1	1	-	-	-
10	H03607R09	<H>	CASING	หัวบ่ม	-	-	1	-	-
11	H04106E01	<H>	HEX-BOLT M6X1X30	โบลท์หกเหลี่ยม เอ็ม 6X1X30	4	4	4	4	4
12	H04102E03	<H>	BOLT M6x1x20	โบลท์ เอ็ม 6X1X20	4	4	4	4	4
13	H00903R06	<H>	CASING COVER	ฝาปิดตัวบ่ม(ทองเหลือง)	1	-	-	-	-
13	H00903R07	<H>	CASING COVER	ฝาปิดตัวบ่ม(ทองเหลือง)	-	1	-	-	-
13	H00903R09	<H>	CASING COVER	ฝาปิดตัวบ่ม(ทองเหลือง)	-	-	1	-	-
13	H00903R11	<H>	CASING COVER	ฝาปิดตัวบ่ม(ทองเหลือง)	-	-	-	1	-
13	H00903R12	<H>	CASING COVER	ฝาปิดตัวบ่ม(ทองเหลือง)	-	-	-	-	1
14	H00502E01	<H>	O-RING	โอริง(ฝาปิดตัวบ่ม)	1	1	1	1	1
15	H04101E01	<H>	P-BOLT-SUS ASSY	พี-โบลท์-ซัส	1	1	1	1	1
16	H00805R06	<H>	IMPELLER ASSY	ใบพัดขับน้ำ	1	1	-	-	-
16	H00808R09	<H>	IMPELLER ASSY	ใบพัดขับน้ำ	-	-	1	1	1
17	H00702C00	<H>	MECHA-SEAL	ปะเก็นแมคคาเนิค	1	1	1	1	1
18	H00102E01	<H>	PACKING (OUTLET PIPE)	ยางกันรั่ว(ท่อส่งน้ำ)	1	1	1	1	1
19	H00104C02	<H>	O-RING	โอริง(ท่อสูบน้ำ)	1	1	1	1	1
20	H01202R06	<H>	SUC JOINT	ข้อต่อบ่มด้านดูด	1	1	1	-	-
20	H01206R11	<H>	SUC JOINT	ข้อต่อบ่มด้านดูด	-	-	-	1	1
21	H04110F01	<H>	BOLT M8X1.25X30	โบลท์ เอ็ม 8X1.25X30	12	12	12	12	12
22	H04302E01	<H>	WASHER 8	วอชเชอร์ 8	10	10	10	10	10
23	H01305R17	<H>	COVER ASSY	ฝากรอบ	1	1	1	1	1
24	H04001R11	<H>	THERMOSTAT ASSY	เทอร์โมสแตต	1	1	1	1	1
25	H01001R03	<H>	FLANGE	หน้าแปลนต่อท่อประปา	2	2	2	-	-
25	H01005G00	<H>	FLANGE	หน้าแปลนต่อท่อประปา	-	-	-	2	2
26	H01102E01	<H>	GASKET	ปะเก็นกันรั่ว(หน้าแปลน)	2	2	2	-	-
26	H01104E01	<H>	GASKET	ปะเก็นกันรั่ว(หน้าแปลน)	-	-	-	2	2

รายการชิ้นส่วนบริการของ บัมพ์น้ำรุ่น EP-205R,EP-255R,EP-305R,EP-355R,EP-405R

NO.	หมายเลข ชิ้นส่วน	RoHs	ชื่อชิ้นส่วน (ภาษาอังกฤษ)	ชื่อชิ้นส่วน (ภาษาไทย)	EP-205R	EP-255R	EP-305R	EP-355R	EP-405R
27	H03201R17	<H>	BASE	ฐานรองบัมพ์น้ำ	1	1	1	1	1
28	H01704P02	<H>	CONDENSER*8MF	คอนเดนเซอร์ (8MF)	1	-	-	-	-
28	H01705P03	<H>	CONDENSER*10MF	คอนเดนเซอร์ (10MF)	-	1	1	1	-
28	H01706P52	<H>	CONDENSER*16MF	คอนเดนเซอร์ (16MF)	-	-	-	-	1
29	H01805P80	<H>	TERMINAL BOX	กล่องต่อสายไฟ	1	1	1	1	1
30	H01802R01	<H>	STEEL BOX-T	กล่องเหล็กตัวบน	1	1	1	1	1
31	H01803R01	<H>	STEEL BOX-B	กล่องเหล็กตัวล่าง	1	1	1	1	1
32	H00106E01	<H>	PACKING(TERMINAL BOX)	ยางกันรั่ว(กล่องต่อสายไฟ)	1	1	1	1	1
33	H02001R01	<H>	PLUG CORD 3 PIN	สายปลั๊กไฟ	1	1	1	1	1
34	H07202P01	<H>	COOLING FAN	ใบพัดระบายความร้อน	1	1	1	1	1
35	H02608R17	<H>	ACCUM PIPE	ท่อใส่ถังเก็บความดัน	1	1	1	1	1
36	H07102P01	<H>	FAN COVER	ฝาปิดใบพัดระบายความร้อน	1	1	1	1	1
37	H04303J01	<H>	SPL WASHER S	แหวนรอง เอส	2	2	2	2	2
38	H02508R06	<H>	MOTOR ASSY	มอเตอร์	1	-	-	-	-
38	H02509P38	<H>	MOTOR ASSY	มอเตอร์	-	1	1	1	-
38	H02510P52	<H>	MOTOR ASSY	มอเตอร์	-	-	-	-	1
39	H01902R18	<H>	PIPE PACKING	แผ่นยึดท่อส่งน้ำ	1	1	1	1	1
40	H04701F01	<H>	PVC TUBE (FS.)	ท่อยาง PVC(สวิทช์ควบคุมการไหล)	1	1	1	1	1
41	H04201E01	<H>	TAPPING SCREW 5X25	แท็ปปิ่ง สกรู 5X25	2	2	2	2	2
42	H02604R18	<H>	OUTLET PIPE	ท่อส่งน้ำ	1	1	1	1	1
43	H04803J01	<H>	ACCUMULATOR ASSY	ถังเก็บความดัน	1	1	1	1	1
44	H04601Q00	<H>	FLOW SW. ASSY	สวิทช์ควบคุมการไหล	1	1	1	1	1
45	H02104N57	<H>	PRESSURE SW.	สวิทช์ควบคุมความดัน	1	1	1	-	-
45	H02111J01	<H>	PRESSURE SW.	สวิทช์ควบคุมความดัน	-	-	-	1	1
46	H00103B00	<H>	PACKING (PRESSURE SW)	ยางกันรั่ว(สวิทช์ควบคุมความดัน)	1	1	1	1	1
47	H00107F01	<H>	PACKING (FLOW SW.)	ยางกันรั่ว(สวิทช์ควบคุมการไหล)	1	1	1	1	1
48	H03804F01	<H>	SQUARE NUT	นัท สี่เหลี่ยม	6	6	6	6	6
49	H01501J01	<H>	OUTLET COVER	แผ่นปิดถังเก็บความดัน	1	1	1	-	-
49	H01504J01	<H>	OUTLET COVER	แผ่นปิดถังเก็บความดัน	-	-	-	1	1
50	H00104C01	<H>	PACKING(OLC&PP)	ยางกันรั่ว	3	3	3	-	-
50	H00104C02	<H>	PACKING(OLC&PP)	ยางกันรั่ว	-	-	-	3	3
51	H01809R17	<H>	STEEL COVER FLOW SW.ASSY	ฝาครอบสวิทช์ควบคุมการไหล	1	1	1	1	1
52	H01810R17	<H>	STEEL BASE FLOW SW.	แผ่นรองสวิทช์ควบคุมการไหล	1	1	1	1	1
53	H00504B00	<H>	O-RING	โอริง(ท่อใส่ถังเก็บความดัน)	2	2	2	2	2
-	H06811R18	<H>	CARTON BOX ASSY	กล่อง	1	-	-	-	-
-	H06812R20	<H>	CARTON BOX ASSY	กล่อง	-	1	-	-	-
-	H06813R22	<H>	CARTON BOX ASSY	กล่อง	-	-	1	-	-
-	H06817R19	<H>	CARTON BOX ASSY	กล่อง	-	-	-	1	-
-	H06818R21	<H>	CARTON BOX ASSY	กล่อง	-	-	-	-	1

EP-505R



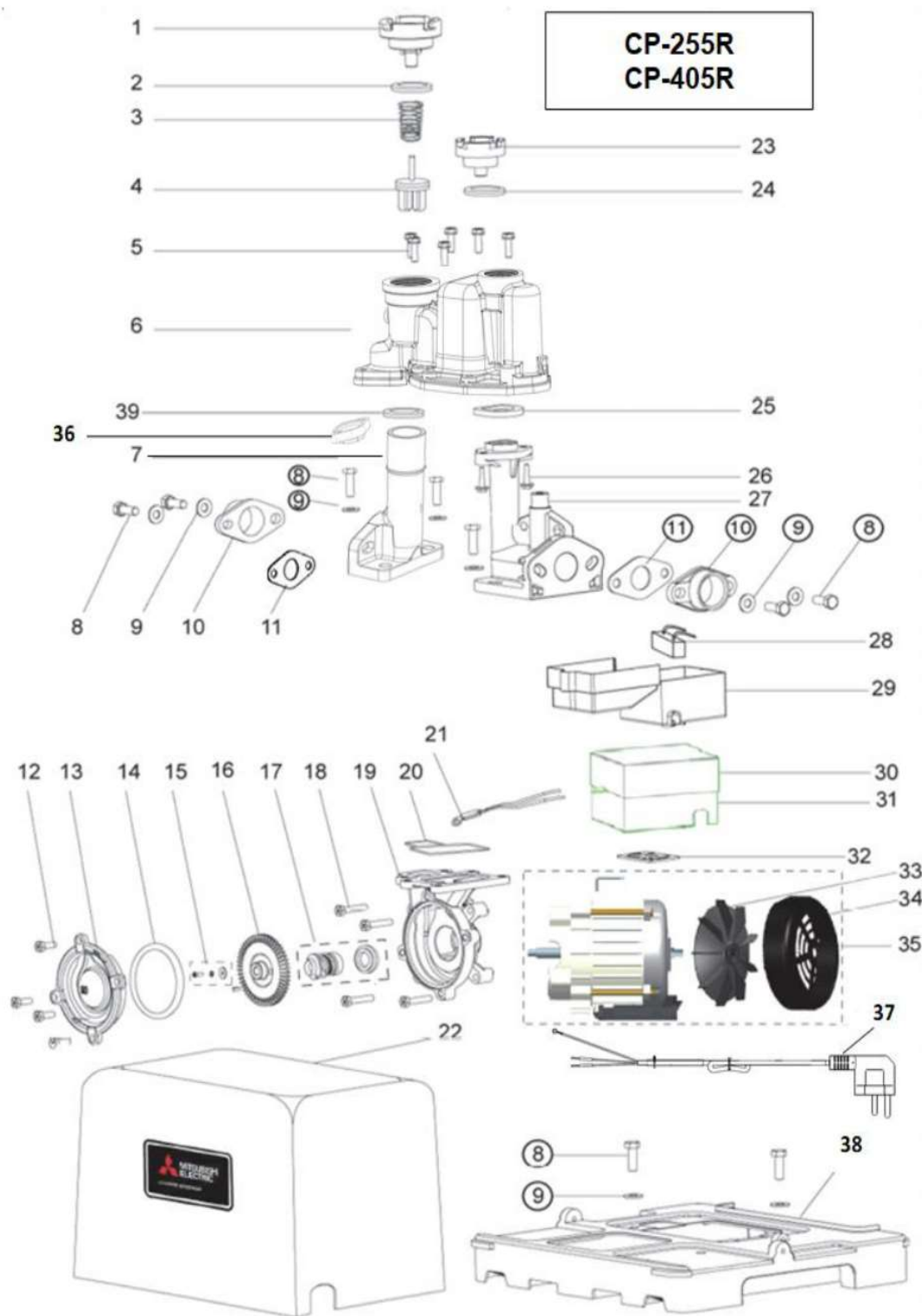
รายการชิ้นส่วนบริการของ ปั๊มหัวรุ่น EP-505R

NO.	หมายเลข ชิ้นส่วน	RoHs	ชื่อชิ้นส่วน (ภาษาอังกฤษ)	ชื่อชิ้นส่วน (ภาษาไทย)	EP-505R
1	H00003R18	<H>	VALVE CAP [CHECK VALVE]	ฝาปิดเช็ควาล์ว	2
2	H00102C00	<H>	PACKING	ยางกันรั่ว(ฝาปิดเช็ควาล์ว)	2
3	H00201B00	<H>	COIL SPRING	สปริง(เช็ควาล์ว)	1
4	H00303P96	<H>	CHECK VALVE ASSY	เช็ควาล์ว	1
5	H04114P96	<H>	BOLT M6X25 ASSY	โบลท์ เอ็ม 6X1.0X25	7
5	H04115P96	<H>	BOLT M6X30 ASSY	โบลท์ เอ็ม 6X1.0X30	3
6	H00608P96	<H>	HOUSING	ตัวปั๊ม	1
7	H00108P96	<H>	PACKING (HOUSING)	ยางกันรั่ว(ตัวปั๊ม)	1
8	H03610P96	<H>	CASING	หัวปั๊ม	1
9	H04116P96	<H>	HEX-BOLT M6X30 SUS	โบลท์หกเหลี่ยม เอ็ม 6X1X30	4
10	H00910P96	<H>	CASING COVER	ฝาปิดตัวปั๊ม(ทองเหลือง)	1
11	H00507P96	<H>	O-RING	โอริง(ฝาปิดตัวปั๊ม)	1
12	H04111G00	<H>	P-BOLT-SUS ASSY	พี-โบลท์-ซัส	1
13	H00810R14	<H>	IMPELLER ASSY	ใบพัดขับน้ำ	1
14	H00703C00	<H>	MECHA-SEAL	ปะเก็นแมคคานิค	1
15	H04117P96	<H>	BOLT M6x1x16	โบลท์ เอ็ม 6X1X16	4
16	H00111P96	<H>	O-RING PIPE PACKING	โอริง(ท่อดูดน้ำ)	1
17	H01904P96	<H>	PIPE PACKING SUCJOINT	แผ่นยึดท่อส่งน้ำด้านดูด	1
18	H01207P96	<H>	SUC JOINT	ข้อต่อปั๊มด้านดูด	1
19	H04110F01	<H>	BOLT M8X1.25X30	โบลท์ เอ็ม 8X1.25X30	7
20	H04302E01	<H>	WASHER 8	วอชเชอร์ 8	11
21	H04104E01	<H>	BOLT M8X1.25X25	โบลท์ เอ็ม 8X1.25X25	6
22	H01005G00	<H>	FLANGE	หน้าแปลนต่อท่อประปา	2
23	H01104E01	<H>	GASKET	ปะเก็นกันรั่ว(หน้าแปลน)	2
24	H02002P96	<H>	PLUG CORD	สายปลั๊กไฟ	1
25	H04701F01	<H>	PVC TUBE (F.S)	ท่อยาง PVC (สวิทช์ควบคุมการไหล)	1
26	H04208P96	<H>	P.T.T SCREW 4-10 MM.	พี ที ที สกรู	2
27	H01808P96	<H>	STEEL BOX	กล่องเหล็ก	1
28	H01807P96	<H>	TERMINAL FEMALE*FLAG	ปลอกหุ้มขั้วตัวเก็บประจุ	3
29	H01707P96	<H>	CONDENSER 25 MF	คอนเดนเซอร์ (25MF)	1
30	H01806P96	<H>	TERMINAL BOX	กล่องต่อสายไฟ	1

รายการชิ้นส่วนบริการของ บั้มน้ำร้อน EP-505R

NO.	หมายเลข ชิ้นส่วน	RoHs	ชื่อชิ้นส่วน (ภาษาอังกฤษ)	ชื่อชิ้นส่วน (ภาษาไทย)	EP-505R
31	H04209P96	<H>	PP.SCREW M5*10	พี พี สกรู	2
32	H02511P96	<H>	MOTOR ASSY	มอเตอร์	1
33	H07203P96	<H>	COOLING FAN	ใบพัดมอเตอร์	1
34	H07103P96	<H>	COVER COOLING FAN	ฝาครอบใบพัดมอเตอร์	1
35	H04001R11	<H>	THERMOSTAT ASSY	เทอร์โมสแตต	1
36	H03805P96	<H>	NUT M6X1 (SUS304)	นัท เอ็ม 6X1	1
37	H04204G00	<H>	PPT.SCW M5X20	พี พี ที สกรู	4
38	H04602P96	<H>	FLOW SW. ASSY	สวิตช์ควบคุมการไหล	1
39	H00107F01	<H>	PACKING (FLOW SW.)	ยางกันรั่ว(สวิตช์ควบคุมการไหล)	1
40	H00110P96	<H>	PACKING (OUTLET PIPE)	ยางกันรั่ว(ท่อส่งน้ำ)	1
41	H02606R23	<H>	OUTLET PIPE	ท่อส่งน้ำ	1
42	H04201E01	<H>	TAPPING SCREW 5X25	แท็ปปิง สกรู 5X25	2
43	H03804F01	<H>	SQUARE NUT	นัท สี่เหลี่ยม	2
44	H00504B00	<H>	O-RING ACCUM PIPE	โอริงของท่อใส่ถังเก็บความดัน	1
45	H02607P96	<H>	ACCUM PIPE	ท่อใส่ถังเก็บความดัน	1
46	H00103B00	<H>	PACKING (PRESSURE SW)	ยางกันรั่ว(สวิตช์ควบคุมความดัน)	1
47	H02114P96	<H>	PRESSURE SW.	สวิตช์ควบคุมความดัน	1
48	H04804P96	<H>	ACCUMULATOR ASSY	ถังเก็บความดัน	1
49	H03203P96	<H>	BASE	ฐานรองบั้มน้ำ	1
50	H01308P96	<H>	COVER ASSY	ฝาครอบ	1
51	H01809R17	<H>	STEEL COVER FLOW SW.ASS'Y	ฝาครอบสวิตช์ควบคุมการไหล	1
52	H01810R17	<H>	STEEL BASE FLOW SW.	แผ่นรองสวิตช์ควบคุมการไหล	1
-	H06820R23	<H>	CARTON BOX	กล่อง	1
-	H06821P96	<H>	INSIDE CARTON BOX	กล่องด้านใน	1
-	H06822P96	<H>	UP CUSHION	แผ่นรองด้านบน	1

RECOMMEND PART : 6,8,10,13,29,32,38,47,48



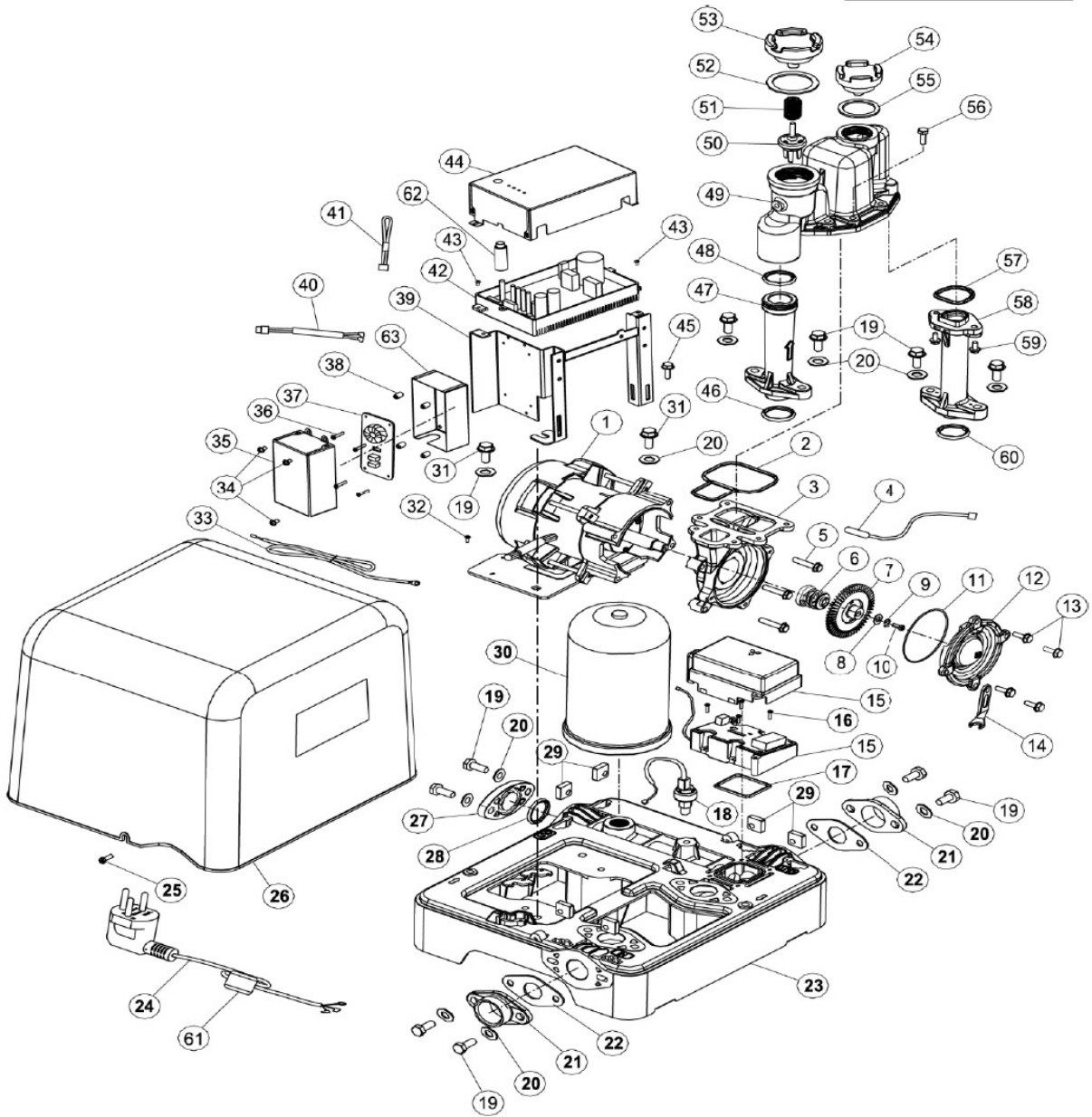
รายการชิ้นส่วนบริการของ ปั๊มหน้ารุ่น CP-255R , CP-405R

NO.	หมายเลข ชิ้นส่วน	RoHs	ชื่อชิ้นส่วน (ภาษาอังกฤษ)	ชื่อชิ้นส่วน (ภาษาไทย)	CP-255R	CP-405R
1	H00003R18	<H>	VALVE CAP (CHECK VALVE)	ฝาปิดเช็ควาล์ว	1	1
2	H00102C00	<H>	PACKING	ยางกันรั่ว(ฝาปิดเช็ควาล์ว)	1	1
3	H00201C01	<H>	COIL SPRING	สปริง(เช็ควาล์ว)	1	1
4	H00301R17	<H>	CHECK VALVE ASSY	เช็ควาล์ว	1	1
5	H04102E03	<H>	HEXAGON BOLT M6X20	โบลท์หกเหลี่ยม เอ็ม 6X1X20	6	6
6	H00607R18	<H>	HOUSING	ตัวปั๊ม	1	1
7	H01202R15	<H>	SUC-JOINT	ข้อต่อปั๊มด้านดูด	1	-
7	H01206R16	<H>	SUC-JOINT	ข้อต่อปั๊มด้านดูด	-	1
8	H04104E01	<H>	BOLT M8X1.25X25	โบลท์ เอ็ม 8X1.25X30	4	4
9	H04302E01	<H>	WASHER 8	วอชเชอร์ 8	4	4
10	H01001R03	<H>	FLANGE	หน้าแปลนต่อท่อประปา	2	-
10	H01004G00	<H>	FLANGE	หน้าแปลนต่อท่อประปา	-	2
11	H01102E01	<H>	GASKET	ปะเก็นกันรั่ว(หน้าแปลน)	2	-
11	H01104E01	<H>	GASKET	ปะเก็นกันรั่ว(หน้าแปลน)	-	2
12	H04106E05	<H>	BOLT M6x1x12	โบลท์ เอ็ม 6X1X12	4	4
13	H00903R07	<H>	CASING COVER	ฝาปิดตัวปั๊ม(ทองเหลือง)	1	-
13	H00903R12	<H>	CASING COVER	ฝาปิดตัวปั๊ม(ทองเหลือง)	-	1
14	H00502E01	<H>	O-RING	โอริง(ฝาปิดตัวปั๊ม)	1	1
15	H04111H00	<H>	P-BOLT-SUS ASSY	พี-โบลท์-ซัส	1	1
16	H00805R06	<H>	IMPELLER ASSY	ใบพัดขับน้ำ	1	-
16	H00808R09	<H>	IMPELLER ASSY	ใบพัดขับน้ำ	-	1
17	H00702C00	<H>	MECHA-SEAL	ปะเก็นแมคคานิค	1	1
18	H04106E01	<H>	HEX-BOLT M6X1X30	โบลท์หกเหลี่ยม เอ็ม 6X1X30	4	4
19	H03604R11	<H>	CASING	หัวปั๊ม	-	1
19	H03605R15	<H>	CASING	หัวปั๊ม	1	-
20	H00105E01	<H>	PACKING (HOUSING)	ยางกันรั่ว(ตัวปั๊ม)	1	1

รายการชิ้นส่วนบริการของ ปั๊มน้ำรุ่น CP-255R , CP-405R

NO.	หมายเลข ชิ้นส่วน	RoHs	ชื่อชิ้นส่วน (ภาษาอังกฤษ)	ชื่อชิ้นส่วน (ภาษาไทย)	CP-255R	CP-405R
21	H04001R11	<H>	THERMOSTAT ASS'Y	เทอร์โมสแตต	1	1
22	H01303P04	<H>	COVER ASSY	ฝาครอบ	1	1
23	H00004R01	<H>	VALVE CAP (PRIMING PLUG)	จุกเติมน้ำ	1	1
24	H00101B00	<H>	PACKING	ยางกันรั่ว(ฝาดั้วปั๊ม)	1	1
25	H00102E01	<H>	PACKING (OUTLET PIPE)	ยางกันรั่ว(ท่อส่งน้ำ)	1	1
26	H04201E01	<H>	TAPPING SCREW 5X25	แท๊ปปิง สกรู 5X25	2	2
27	H03301G00	<H>	DEL-JOINT	ข้อต่อปั๊มด้านส่ง	1	1
28	H01705P03	<H>	CONDENSER(10MF)	คอนเดนเซอร์ (10MF)	1	-
28	H01706P52	<H>	CONDENSER(16MF)	คอนเดนเซอร์ (16MF)	-	1
29	H01805P80	<H>	TERMINAL BOX	กล่องต่อสายไฟ	1	1
30	H01802R01	<H>	STEEL BOX-T	กล่องเหล็กตัวบน	1	1
31	H01803R01	<H>	STEEL BOX-B	กล่องเหล็กตัวล่าง	1	1
32	H00106E01	<H>	PACKING(TERMINAL BOX)	ยางกันรั่ว(กล่องต่อสายไฟ)	1	1
33	H07202P01	<H>	COOLING FAN	ใบพัดระบายความร้อน	1	1
34	H07102P01	<H>	FAN COVER	ฝาปิดใบพัดระบายความร้อน	1	1
35	H02509P38	<H>	MOTOR ASSY	มอเตอร์	1	-
35	H02510P52	<H>	MOTOR ASSY	มอเตอร์	-	1
36	H01902R18	<H>	PIPE PACKING	แผ่นยึดท่อส่งน้ำ	1	1
37	H02001R01	<H>	PLUG CORD 3 PIN	สายปลั๊กไฟ	1	1
38	H03201R15	<H>	BASE	ฐานรองปั๊มน้ำ	1	1
39	H00104C02	<H>	O-RING (SUC-JOINT)	ยางกันรั่ว(ท่อทางดูด)	1	1
-	H06808R15	<H>	CARTON BOX ASSY	กล่อง	1	-
-	H06809R16	<H>	CARTON BOX ASSY	กล่อง	-	1

IP-505R



รายการชิ้นส่วนบริการของ ปั้มน้ำรุ่น IP-505R

NO.	หมายเลข ชิ้นส่วน	RoHs	ชื่อชิ้นส่วน (ภาษาอังกฤษ)	ชื่อชิ้นส่วน (ภาษาไทย)	IP-505R
1	H02505G00	<H>	DCBL MOTOR ASSY	ดีซีบีแอล มอเตอร์	1
2	H00105E01	<H>	PACKING (HOUSING)	ยางกันรั่ว(ตัวปั้ม)	1
3	H03604G00	<H>	CASING	หัวปั้ม	1
4	H04002G00	<H>	THERMISTOR ASSY	เทอร์มิสตัด	1
5	H04106E01	<H>	HEX-BOLT M6X30	โบลท์หกเหลี่ยม เอ็ม 6X30	4
6	H00703C00	<H>	MECHA-SEAL	ปะเก็นแมคคานิค	1
7	H00807R24	<H>	IMPELLER ASSY	ใบพัดขับน้ำ	1
8	H04307G01	<H>	WASHER-SUS	วอชเชอร์ ชั๊ป	1
9	H04304G00	<H>	S-WASHER-SUS M5	เอส วอชเชอร์	1
10	H04111G00	<H>	P-BOLT-SUS M5	พี โบลท์ ชั๊ป	1
11	H00502E01	<H>	O-RING	โอริง(ฝาปิดตัวปั้ม)	1
12	H00907J01	<H>	CASING COVER	ฝาปิดตัวปั้ม(ทองเหลือง)	1
13	H04102E03	<H>	BOLT M6x1x20	โบลท์ เอ็ม 6X1X20	4
14	H05001G00	<H>	HANGER	แฮนเกอร์	1
15	H05101J01	<H>	FLOW SENSOR	สวิตช์เซ็นเซอร์ควบคุมการไหล	1
16	H004204G00	<H>	PPT.SCW M5X20	พีพี สกรู เอ็ม 5X20	4
17	H00107F01	<H>	PACKING (FLOW SW.)	ยางกันรั่ว(สวิตช์ควบคุมการไหล)	1
18	H05201G00	<H>	PRESSURE SENSOR	สวิตช์เซ็นเซอร์ควบคุมความดัน	1
19	H04110F01	<H>	BOLT M8X1.25X30	โบลท์ เอ็ม 8X1.25X30	6
20	H04302E01	<H>	WASHER 8	วอชเชอร์ 8	4
21	H01004G00	<H>	FLANGE ASSY	หน้าแปลนต่อท่อประปา	2
22	H01104E01	<H>	GASKET	ปะเก็นกันรั่ว(หน้าแปลน)	2
23	H03201N69	<H>	BASE	ฐานรองปั้มน้ำ	1
24	H02004R24	<H>	PLUG CORD 3 PIN	สายปลั๊กไฟ	1
25	H04207G01	<H>	TAPPING SCREW 5X12	แท็บบิ่ง สกรู 5X12	2
26	H01304P04	<H>	COVER ASSY	ฝาครอบ	1
27	H01504J01	<H>	OUTLET COVER	แผ่นปิดถังเก็บความดัน	1
28	H00104C02	<H>	PACKING (OUTLET COVER)	ยางกันรั่ว(แผ่นปิดถังเก็บความดัน)	1
29	H03804F01	<H>	SQUARE NUT	นัท สี่เหลี่ยม	6
30	H04803J01	<H>	ACCUMULATOR ASSY	ถังเก็บความดัน	1
31	H04104E01	<H>	BOLT M8X1.25X25	โบลท์ เอ็ม 8X1.25X25	2
32	H04205G00	<H>	PP.SCREW-BS M5X0.8X10	พีพี สกรู เอ็ม 5X0.8X10	4
33	H03902J01	<H>	GROUND WIRE	สายดิน	1
34	H04204G00	<H>	PP. SCREW 4X8 MM	พีพี สกรู 4X8 มม.	2
35	H05301R24	<H>	STEEL FILTER COVER	ฝาครอบตัวกรองสัญญาณ	1
36	H04206G00	<H>	PP.SCREW M3X15	พีพี สกรู เอ็ม 3X15	4
37	H05401G00	<H>	NOISE FILTER	ตัวกรองสัญญาณ	1

รายการชิ้นส่วนบริการของ ปัมพ์น้ำรุ่น IP-505R

NO.	หมายเลข ชิ้นส่วน	RoHs	ชื่อชิ้นส่วน (ภาษาอังกฤษ)	ชื่อชิ้นส่วน (ภาษาไทย)	IP-505R
38	H05501G00	<H>	SPACER (FILTER)	ขารองตัวกรองสัญญาณ	4
39	H05601R24	<H>	SUPPORT ASSY	ฐานรองชุดควบคุม	1
40	H05701G00	<H>	LEAD WIRE (FILTER)	สายไฟ	1
41	H05702G00	<H>	LEAD WIRE (CONTROL)	สายไฟ	1
42	H05801G00	<H>	INVERTER CONTROLLER	ตัวควบคุมอินเวอร์เตอร์	1
43	H04207G00	<H>	P.P SCREW 4X8 MM	พีพี สกรู 4X8 มม.	2
44	H04901R24	<H>	STEEL CONTROLLER COVER	ฝาเหล็กครอบตัวควบคุม	1
45	H04112G00	<H>	HEXAGON BOLT	โบลท์หกเหลี่ยม	1
46	H00104C01	<H>	PACKING	ยางกันรั่ว	1
47	H01205G00	<H>	SUC JOINT	ข้อต่อปั๊มด้านดูด	1
48	H00504F01	<H>	O-RING	โอริง(ฝาปิดตัวปั๊ม)	1
49	H00607J01	<H>	HOUSING	ตัวปั๊ม	1
50	H00301R17	<H>	CHECK VALVE ASSY	เช็ควาล์ว	1
51	H00204F01	<H>	COIL SPRING	สปริง(เช็ควาล์ว)	1
52	H00102C00	<H>	PACKING	ยางกันรั่ว(ฝาปิดเช็ควาล์ว)	1
53	H00003R18	<H>	VALVE CAP [CHECK VALVE]	ฝาปิดเช็ควาล์ว	1
54	H00004R01	<H>	VALVE CAP	จุกเติมน้ำ	1
55	H00101B00	<H>	PACKING	ยางกันรั่ว(จุกเติมน้ำ)	1
56	H04102E03	<H>	HEXAGON BOLT M6X20	โบลท์หกเหลี่ยม เอ็ม 6X20	6
57	H00102E01	<H>	PACKING (OUTLET PIPE)	ยางกันรั่ว(ท่อส่งน้ำ)	1
58	H02604G00	<H>	OUTLET PIPE	ท่อส่งน้ำ	1
59	H04201E01	<H>	TAPPING SCREW 5X25	แท็บปิ้ง สกรู 5X25	2
60	H00104C01	<H>	PACKING (OUTLET COVER)	ยางกันรั่ว	1
61	H07601R24	<H>	FERRITE CLAMP ASS'Y	อุปกรณ์เฟอร์ไรท์	1
62	H07701R24	<H>	BUTTON SWITCH	สวิทช์ปุ่มกด	1

PART PACKING

-	H06101G00	<H>	FOAM BASE	โฟมฐาน	1
-	H06103G00	<H>	FOAM COVER	โฟมฝาครอบ	2
-	H06104G00	<H>	FOAM CONTROLER	โฟมตัวควบคุม	1
-	H06604G01	<H>	UP CUSHION	ใส่กล่องด้านบน	1
-	H06605G01	<H>	CUSHION BASE ASSY	ใส่กล่องฐาน	1
-	H06705G00	<H>	INSIDE CARTON	ใส่กล่องด้านใน	1
-	H06814R24	<H>	CARTON BOX	กล่อง	1