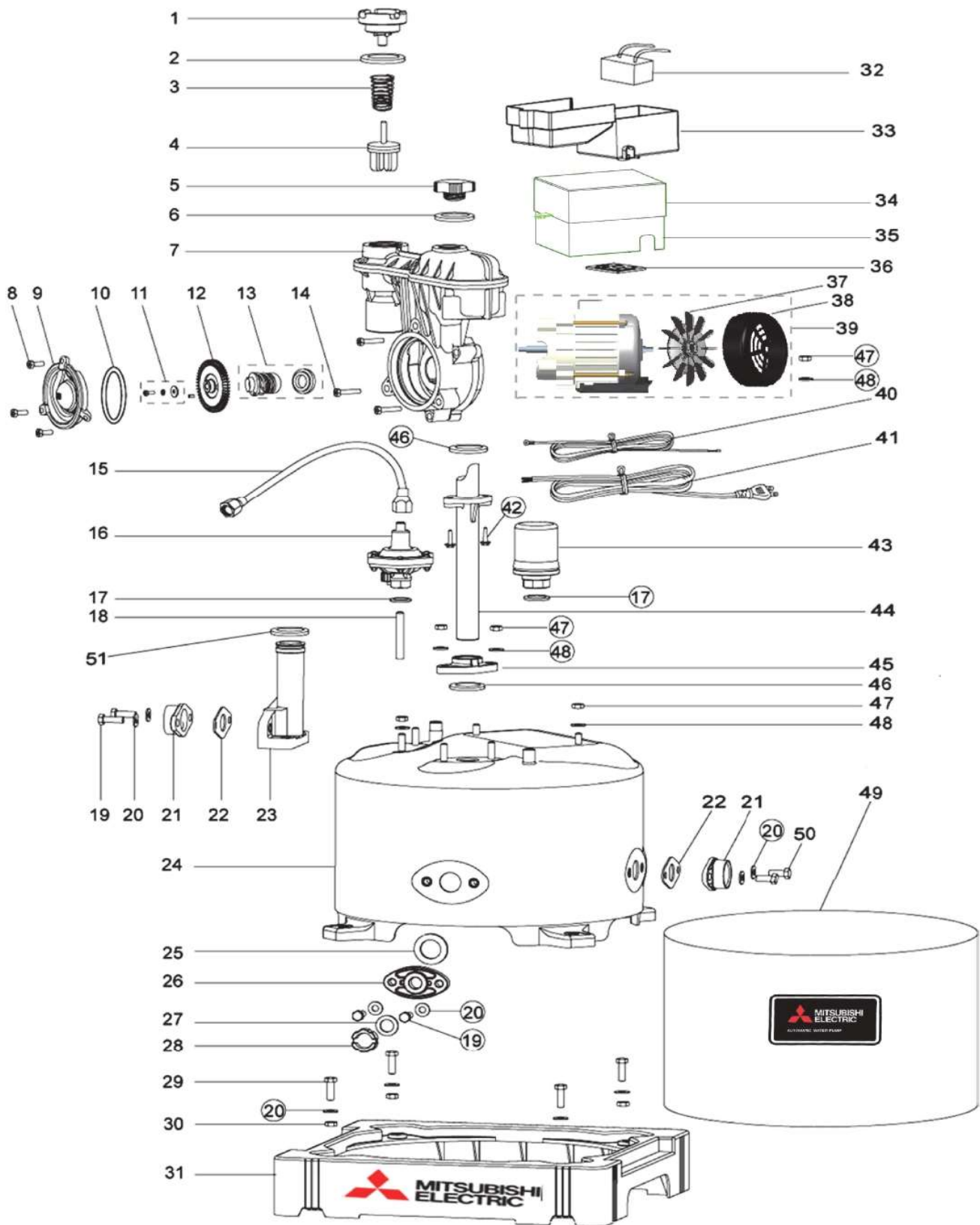


รายการชิ้นส่วนบริการ

WP-85Q5, WP-105Q5, WP-155Q5



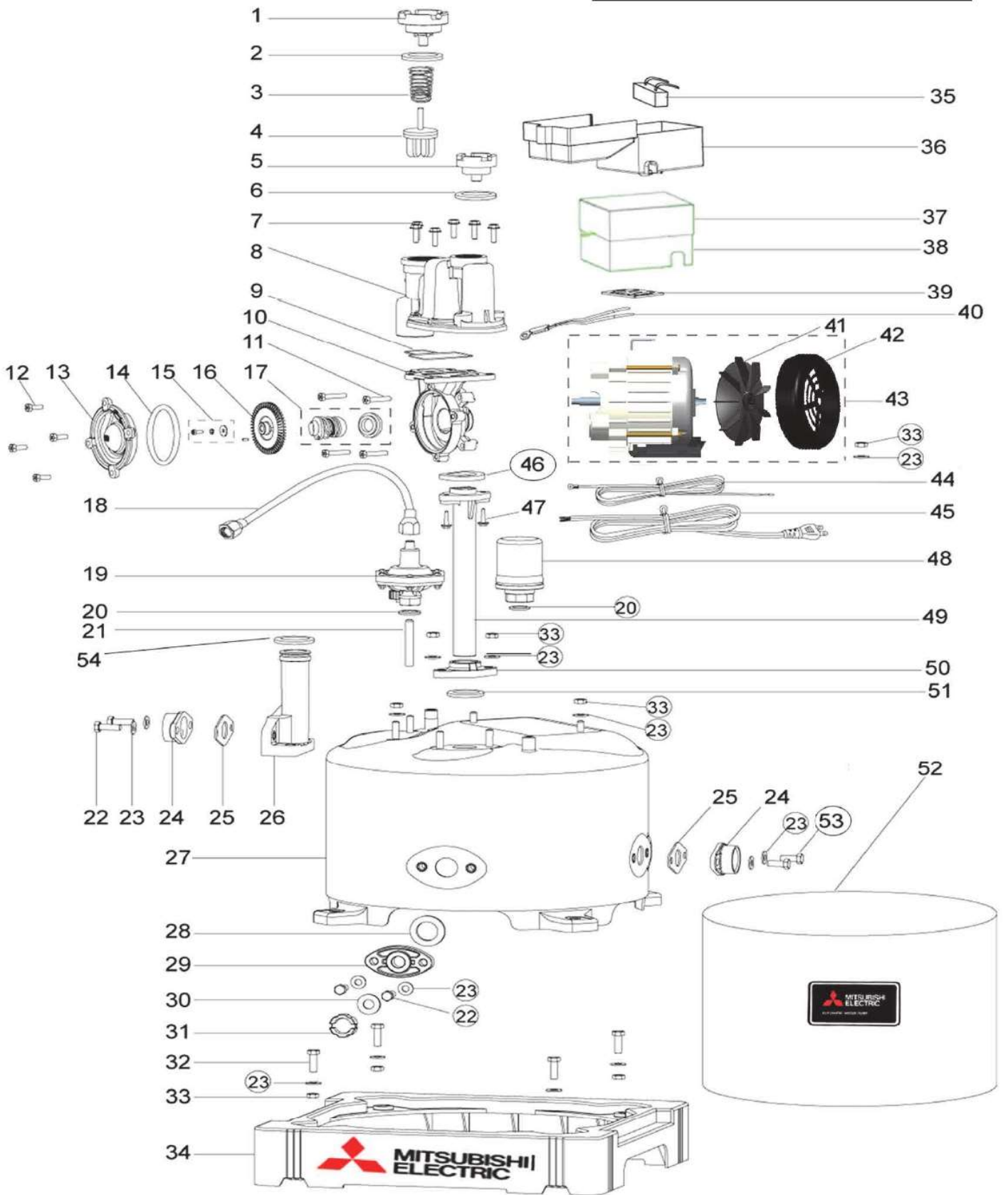
| NO. | หมายเลข ชิ้นส่วน | RoHs | ชื่อชิ้นส่วน (ภาษาอังกฤษ) | ชื่อชิ้นส่วน (ภาษาไทย) | WP-85Q5 | WP-105Q5 | WP-155Q5 |
|-----|---------------------|------|------------------------------|-----------------------------------|---------|----------|----------|
| 1 | H00004G00 | <G> | VALVE CAP ASS'Y | ฝาปิดเช็ควาล์ว | 1 | 1 | 1 |
| 2 | H00101B00 | <G> | PACKING (VALVE CAP) | ยางกันรั่ว(ฝาปิดเช็ควาล์ว) | 1 | 1 | 1 |
| 3 | H00201B00 | <G> | COIL SPRING | สปริง(เช็ควาล์ว) | 1 | 1 | 1 |
| 4 | H00301B00 | <G> | CHECK VALVE ASSY | เช็ควาล์ว | 1 | 1 | 1 |
| 5 | H00401J01 | <G> | PRIMING PLUG ASS'Y | จุกเติมน้ำ | 1 | 1 | 1 |
| 6 | H00501B00 | <G> | O-RING (P20) | โอริง(พี 20) | 1 | 1 | 1 |
| 7 | H00601P04 | <G> | HOUSING ASSY | ตัวปั๊ม | 1 | - | - |
| 7 | H00601P13 | <G> | HOUSING ASSY | ตัวปั๊ม | - | 1 | - |
| 7 | H00602P04 | <G> | HOUSING ASSY | ตัวปั๊ม | - | - | 1 |
| 8 | H04102E01 | <G> | BOLT M6X1.0X20 | โบลท์ เอ็ม 6X1.0X20 | 3 | 3 | 3 |
| 9 | H00901N01 | <G> | CASING COVER | ฝาปิดตัวปั๊ม(ทองเหลือง) | 1 | - | - |
| 9 | H00901P04 | <G> | CASING COVER | ฝาปิดตัวปั๊ม(ทองเหลือง) | - | 1 | - |
| 9 | H00901N12 | <G> | CASING COVER | ฝาปิดตัวปั๊ม(ทองเหลือง) | - | - | 1 |
| 10 | H00502B00 | <G> | O-RING | โอริง(ฝาปิดตัวปั๊ม) | 1 | 1 | 1 |
| 11 | H04111H00 | <G> | P-BOLT-SUS ASS'Y | พี-โบลท์-ซัส | 1 | 1 | 1 |
| 12 | H00801P13 | <G> | IMPELLER ASS'Y | ใบพัดขับน้ำ | 1 | - | - |
| 12 | H00801P04 | <G> | IMPELLER ASS'Y | ใบพัดขับน้ำ | - | 1 | - |
| 12 | H00802P04 | <G> | IMPELLER ASS'Y | ใบพัดขับน้ำ | - | - | 1 |
| 13 | H00701B01 | <G> | MECHA SEAL | ปะเก็นแมคคาไนค | 1 | 1 | 1 |
| 14 | H04103E01 | <G> | BOLT M6X1X55 | โบลท์ เอ็ม 6X1X55 | 3 | 3 | 3 |
| 15 | H02201N12 | <G> | JOINT PIPE | ท่อต่อตัวอัดอากาศ | 1 | 1 | 1 |
| 16 | H02301Q00 | <G> | AC-ASSY | ตัวอัดอากาศอัตโนมัติ | 1 | 1 | 1 |
| 17 | H00103B00 | <G> | PACKING (A/C) | ยางกันรั่ว(ตัวอัดอากาศ) | 1 | 1 | 1 |
| 18 | H02401B00 | <G> | PIPE-AC | ท่อตัวอัดอากาศ | 1 | 1 | 1 |
| 19 | H04104E01 | <G> | BOLT M8X1.25X25 | โบลท์ เอ็ม 8X1.25X25 | 4 | 4 | 4 |
| 20 | H04302E01 | <G> | WASHER 8 | วอชเชอร์ 8 | 10 | 10 | 10 |
| 21 | H01002G00 | <G> | FLANGE | หน้าแปลนต่อท่อประปา | 2 | 2 | - |
| 21 | H01001G00 | <G> | FLANGE | หน้าแปลนต่อท่อประปา | - | - | 2 |
| 22 | H01102E01 | <G> | GASKET | ปะเก็นกันรั่ว(หน้าแปลน) | 1 | 1 | 1 |
| 23 | H01201G00 | <G> | SUC-JOINT ASSY | ข้อต่อปั๊มด้านดูด | 1 | 1 | 1 |
| 24 | H01401J01 | <G> | TANK ASSY | ถังเก็บความดัน | 1 | 1 | 1 |
| 25 | H00104C01 | <G> | PACKING (OUTLET COVER) | ยางกันรั่ว(แผ่นปิดถังเก็บความดัน) | 1 | 1 | 1 |
| 26 | H01501J02 | <G> | OUTLET COVER | แผ่นปิดถังเก็บความดัน | 1 | 1 | 1 |
| 27 | H00503B00 | <G> | O-RING(P15) | โอริง(พี 15) | 1 | 1 | 1 |
| 28 | H01601J02 | <G> | DRAIN PLUG | จุกปล่อยน้ำทิ้ง | 1 | 1 | 1 |
| 29 | H04105E01 | <G> | BOLT M8X1.25X35 | โบลท์ เอ็ม 8X1.25X35 | 4 | 4 | 4 |
| 30 | H04302E01 | <G> | WASHER 8 | วอชเชอร์ 8 | 4 | 4 | 4 |
| 31 | H06901N06 | <G> | STAND ASS'Y | ฐานรองปั๊มน้ำ | 1 | 1 | 1 |

รายการชิ้นส่วนบริการของ ปื้มน้ำร้อน WP-85Q5, WP-105Q5, WP-155Q5

| NO. | หมายเลข ชิ้นส่วน | RoHs | ชื่อชิ้นส่วน (ภาษาอังกฤษ) | ชื่อชิ้นส่วน (ภาษาไทย) | WP-85Q5 | WP-105Q5 | WP-155Q5 |
|--------------|---------------------|------|------------------------------|------------------------------|---------|----------|----------|
| 32 | H01701P01 | <G> | CONDENSER (6MF) | คอนเดนเซอร์ (6MF) | 1 | 1 | 1 |
| 33 | H01805P80 | <G> | TERMINAL BOX | กล่องต่อสายไฟ | 1 | 1 | 1 |
| 34 | H01802P04 | <G> | STEEL BOX-T | กล่องเหล็กตัวบน | 1 | 1 | 1 |
| 35 | H01803P04 | <G> | STEEL BOX-B | กล่องเหล็กตัวล่าง | 1 | 1 | 1 |
| 36 | H00106E01 | <G> | PACKING (TERMINAL BOX) | ยางกันรั่ว(กล่องต่อสายไฟ) | 1 | 1 | 1 |
| 37 | H07201P00 | <G> | COOLING FAN | ใบพัดระบายความร้อน | 1 | 1 | 1 |
| 38 | H07101P00 | <G> | FAN COVER | ฝาปิดใบพัดระบายความร้อน | 1 | 1 | 1 |
| 39 | H02501N01 | <G> | MOTOR ASS'Y | มอเตอร์ | 1 | - | - |
| 39 | H02501P13 | <G> | MOTOR ASS'Y | มอเตอร์ | - | 1 | - |
| 39 | H02502P04 | <G> | MOTOR ASS'Y | มอเตอร์ | - | - | 1 |
| 40 | H03902J01 | <G> | GROUND WIRE | สายดิน | 1 | 1 | 1 |
| 41 | H02001H00 | <G> | PLUG CORD | สายปลั๊กไฟ | 1 | 1 | 1 |
| 42 | H04201E01 | <G> | TAPPING SCREW 5X25 | แท็ปบิง สกรู 5X25 | 2 | 2 | 2 |
| 43 | H02104N01 | <G> | PRESSURE SW. | สวิตช์ควบคุมความดัน | 1 | 1 | 1 |
| 44 | H02601K01 | <G> | OUTLET PIPE | ท่อส่งน้ำ | 1 | 1 | 1 |
| 45 | H01901J01 | <G> | PIPE PACKING | แผ่นยัดท่อส่งน้ำ | 1 | 1 | 1 |
| 46 | H00102B00 | <G> | PACKING (OUTLET PIPE) | ยางกันรั่ว(แผ่นยัดท่อส่งน้ำ) | 1 | 1 | 1 |
| 47 | H03802E01 | <G> | NUT M6X1.0 | นัท เอ็ม 6X1.0 | 6 | 6 | 6 |
| 48 | H04301E01 | <G> | WASHER 6 | วอชเชอร์ 6 | 6 | 6 | 6 |
| 49 | H01301P04 | <G> | COVER ASSY | ฝาครอบ | 1 | 1 | 1 |
| 50 | H04107E01 | <G> | BOLT M8X1.25X20 | โบลท์ เอ็ม 8X1.25X20 | 2 | 2 | 2 |
| 51 | H00504B00 | <G> | O-RING(SUC JOINT) | ยางกันรั่ว(ท่อทางดูด) | 1 | 1 | 1 |
| PART PACKING | | | | | | | |
| - | H06801P04 | <G> | CARTON BOX ASSY | กล่อง | 1 | - | - |
| - | H06802P04 | <G> | CARTON BOX ASSY | กล่อง | - | 1 | - |
| - | H06803P04 | <G> | CARTON BOX ASSY | กล่อง | - | - | 1 |
| - | H06701J01 | <G> | INSIDE CARTON | ใส่กล่องด้านใน | 1 | 1 | 1 |

RECOMMEND PART : 7, 9, 12, 13, 16, 24, 32, 39, 43

**WP-205Q5, WP-255Q5,
WP-305Q5, WP-355Q5, WP-405Q5**



รายการชิ้นส่วนบริการของ ปัมพ์น้ำรุ่น WP-205Q5, WP-255Q5, WP-305Q5, WP-355Q5, WP-405Q5

| NO. | หมายเลข ชิ้นส่วน | RoHS | ชื่อชิ้นส่วน (ภาษาอังกฤษ) | ชื่อชิ้นส่วน (ภาษาไทย) | WP-205Q5 | WP-255Q5 | WP-305Q5 | WP-355Q5 | WP-405Q5 |
|-----|---------------------|------|------------------------------|-----------------------------------|----------|----------|----------|----------|----------|
| 1 | H00003G00 | <G> | VALVE CAP (CHECK VALVE) | ฝาปิดเช็ควาล์ว | 1 | 1 | 1 | 1 | 1 |
| 2 | H00102C00 | <G> | PACKING | ยางกันรั่ว(ฝาปิดเช็ควาล์ว) | 1 | 1 | 1 | 1 | 1 |
| 3 | H00201C01 | <G> | COIL SPRING | สปริง(เช็ควาล์ว) | 1 | 1 | 1 | 1 | 1 |
| 4 | H00301B00 | <G> | CHECK VALVE ASSY | เช็ควาล์ว | 1 | 1 | 1 | 1 | 1 |
| 5 | H00004G00 | <G> | VALVE CAP (PRIMING PLUG) | ลูกเติมน้ำ | 1 | 1 | 1 | 1 | 1 |
| 6 | H00101B00 | <G> | PACKING | ยางกันรั่ว(ฝาตัวปั๊ม) | 1 | 1 | 1 | 1 | 1 |
| 7 | H04102E03 | <G> | HEXAGON BOLT M6X20 | โบลท์ เอ็ม 6X1.0X20 | 6 | 6 | 6 | 5 | 5 |
| 7 | H04102E04 | <G> | HEXAGON BOLT M6X25 | โบลท์ เอ็ม 6X1.0X25 | - | - | - | 1 | 1 |
| 8 | H00601J03 | <G> | HOUSING | ตัวปั๊ม | 1 | 1 | 1 | 1 | 1 |
| 9 | H00105E01 | <G> | PACKING (HOUSING) | ยางกันรั่ว(ตัวปั๊ม) | 1 | 1 | 1 | 1 | 1 |
| 10 | H03605J01 | <G> | CASING | หัวปั๊ม | 1 | - | - | - | - |
| 10 | H03602P04 | <G> | CASING | หัวปั๊ม | - | 1 | - | - | - |
| 10 | H03607P86 | <G> | CASING | หัวปั๊ม | - | - | 1 | - | - |
| 10 | H03604N40 | <G> | CASING | หัวปั๊ม | - | - | - | 1 | 1 |
| 11 | H04106E01 | <G> | HEX-BOLT M6X30 | โบลท์หกเหลี่ยม เอ็ม 6X30 | 4 | 4 | 4 | 4 | 4 |
| 12 | H04102E03 | <G> | HEXAGON BOLT M6X20 | โบลท์ เอ็ม 6X1.0X20 | 4 | 4 | 4 | 4 | 4 |
| 13 | H00903J01 | <G> | CASING COVER | ฝาปิดตัวปั๊ม(ทองเหลือง) | 1 | 1 | - | - | - |
| 13 | H00906J01 | <G> | CASING COVER | ฝาปิดตัวปั๊ม(ทองเหลือง) | - | - | 1 | - | - |
| 13 | H00909P04 | <G> | CASING COVER | ฝาปิดตัวปั๊ม(ทองเหลือง) | - | - | - | 1 | - |
| 13 | H00903N65 | <G> | CASING COVER | ฝาปิดตัวปั๊ม(ทองเหลือง) | - | - | - | - | 1 |
| 14 | H00502E01 | <G> | O-RING | โอริง(ฝาปิดตัวปั๊ม) | 1 | 1 | 1 | 1 | 1 |
| 15 | H04111H00 | <G> | P-BOLT-SUS ASSY | พี-โบลท์-ซับ | 1 | 1 | 1 | 1 | 1 |
| 16 | H00805P04 | <G> | IMPELLER | ใบพัดขับน้ำ | 1 | 1 | - | - | - |
| 16 | H00808P80 | <G> | IMPELLER | ใบพัดขับน้ำ | - | - | 1 | - | - |
| 16 | H00804P59 | <G> | IMPELLER | ใบพัดขับน้ำ | - | - | - | 1 | 1 |
| 17 | H00702C00 | <G> | MECHA-SEAL | ปะเก็นแมคคานิค | 1 | 1 | 1 | 1 | 1 |
| 18 | H02202E01 | <G> | JOINT PIPE | ท่อต่อตัวอัดอากาศ | 1 | 1 | 1 | 1 | 1 |
| 19 | H02301Q00 | <G> | AC-ASSY | ตัวอัดอากาศอัตโนมัติ | 1 | 1 | 1 | 1 | 1 |
| 20 | H00103B00 | <G> | PACKING (A/C) | ยางกันรั่ว(ตัวอัดอากาศ) | 1 | 1 | 1 | 1 | 1 |
| 21 | H02401B00 | <G> | PIPE-AC | ท่อตัวอัดอากาศ | 1 | 1 | 1 | 1 | 1 |
| 22 | H04104E01 | <G> | BOLT M8X1.25X25 | โบลท์ เอ็ม 8X1.25X25 | 4 | 4 | 4 | 4 | 4 |
| 23 | H04302E01 | <G> | WASHER 8 | วอชเชอร์ 8 | 10 | 10 | 10 | 10 | 10 |
| 24 | H01001G00 | <G> | FLANGE | หน้าแปลนต่อท่อประปา | 2 | 2 | 2 | - | - |
| 24 | H01004G00 | <G> | FLANGE | หน้าแปลนต่อท่อประปา | - | - | - | 2 | 2 |
| 25 | H01102E01 | <G> | GASKET | ปะเก็นกันรั่ว(หน้าแปลน) | 2 | 2 | 2 | - | - |
| 25 | H01104E01 | <G> | GASKET | ปะเก็นกันรั่ว(หน้าแปลน) | - | - | - | 2 | 2 |
| 26 | H01202K01 | <G> | SUC-JOINT | ข้อต่อปั๊มตันดูด | 1 | 1 | 1 | - | - |
| 26 | H01206G00 | <G> | SUC-JOINT | ข้อต่อปั๊มตันดูด | - | - | - | 1 | 1 |
| 27 | H01403J01 | <G> | TANK ASSY | ถังเก็บความดัน | 1 | 1 | 1 | - | - |
| 27 | H01404J01 | <G> | TANK ASSY | ถังเก็บความดัน | - | - | - | 1 | 1 |
| 28 | H00104C01 | <G> | PACKING | ยางกันรั่ว(แผ่นปิดถังเก็บความดัน) | 1 | 1 | 1 | 1 | 1 |
| 29 | H01501J02 | <G> | OUTLET COVER | แผ่นปิดถังเก็บความดัน | 1 | 1 | 1 | - | - |
| 29 | H01503J02 | <G> | OUTLET COVER | แผ่นปิดถังเก็บความดัน | - | - | - | 1 | 1 |
| 30 | H00503B00 | <G> | O-RING(P15) | โอริง(พี 15) | 1 | 1 | 1 | 1 | 1 |

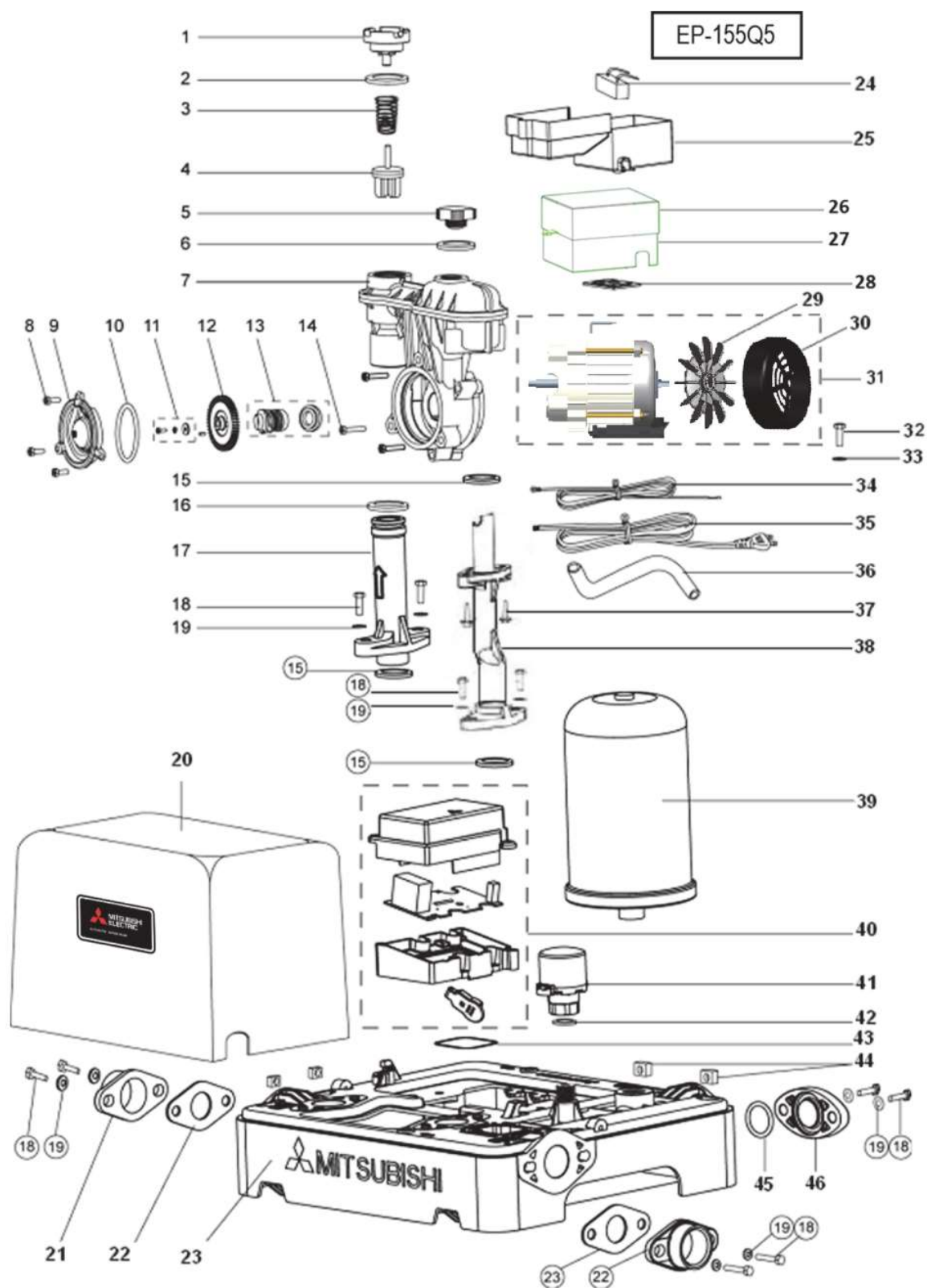
รายการชิ้นส่วนบริการของ ปีมั้หน้ารุ่น WP-205Q5, WP-255Q5, WP-305Q5, WP-355Q5, WP-405Q5

| NO. | หมายเลข ชิ้นส่วน | RoHs | ชื่อชิ้นส่วน (ภาษาอังกฤษ) | ชื่อชิ้นส่วน (ภาษาไทย) | WP-205Q5 | WP-255Q5 | WP-305Q5 | WP-355Q5 | WP-405Q5 |
|-----|---------------------|------|------------------------------|-----------------------------------|----------|----------|----------|----------|----------|
| 31 | H01601J02 | <G> | DRAIN PLUG | จุกปล่อยน้ำทิ้ง | 1 | 1 | 1 | 1 | 1 |
| 32 | H04105E01 | <G> | BOLT M8X1.25X35 | โบลท์ เอ็ม 8X1.25X35 | 4 | 4 | 4 | 4 | 4 |
| 33 | H03803E01 | <G> | NUT M8X1.25 | นัท เอ็ม 8X1.25 | 4 | 4 | 4 | 4 | 4 |
| 34 | H06901N23 | <G> | STAND ASSY | ฐานรองป้มน้ำ | 1 | 1 | 1 | 1 | 1 |
| 35 | H01704P02 | <G> | CONDENSER(8MF) | คอนเดนเซอร์ (8MF) | 1 | 1 | - | - | - |
| 35 | H01705P03 | <G> | CONDENSER(10MF) | คอนเดนเซอร์ (10MF) | - | - | 1 | - | - |
| 35 | H01706P52 | <G> | CONDENSER(16MF) | คอนเดนเซอร์ (16MF) | - | - | - | 1 | 1 |
| 36 | H01805P80 | <G> | TERMINAL BOX | กล่องต่อสายไฟ | 1 | 1 | 1 | 1 | 1 |
| 37 | H01802P04 | <G> | STEEL BOX-T | กล่องเหล็กตัวบน | 1 | 1 | 1 | 1 | 1 |
| 38 | H01803P04 | <G> | STEEL BOX-B | กล่องเหล็กตัวล่าง | 1 | 1 | 1 | 1 | 1 |
| 39 | H00106E01 | <G> | PACKING(TERMINAL BOX) | ยางกันรั่ว(กล่องต่อสายไฟ) | 1 | 1 | 1 | 1 | 1 |
| 40 | H04001J01 | <G> | THERMOSTAT ASSY | เทอร์โมสแตต | - | - | - | 1 | 1 |
| 41 | H07102P01 | <G> | FAN COVER | ฝาปิดพัดลมระบายความร้อน | 1 | 1 | 1 | 1 | 1 |
| 42 | H07202P01 | <G> | COOLING FAN | พัดลมระบายความร้อน | 1 | 1 | 1 | 1 | 1 |
| 43 | H02508P28 | <G> | MOTOR ASSY | มอเตอร์ | 1 | 1 | - | - | - |
| 43 | H02509P38 | <G> | MOTOR ASSY | มอเตอร์ | - | - | 1 | - | - |
| 43 | H02510P52 | <G> | MOTOR ASSY | มอเตอร์ | - | - | - | 1 | 1 |
| 44 | H03902J01 | <G> | GROUND WIRE | สายดิน | 1 | 1 | 1 | 1 | 1 |
| 45 | H02001H00 | <G> | PLUG CORD | สายปลั๊กไฟ | 1 | 1 | 1 | 1 | 1 |
| 46 | H00102E01 | <G> | PACKING (OUTLET PIPE) | ยางกันรั่ว(ท่อส่งน้ำ) | 1 | 1 | 1 | 1 | 1 |
| 47 | H04201E01 | <G> | TAPPING SCREW 5X25 | แท็ปปิงสกรู 5X25 | 2 | 2 | 2 | 2 | 2 |
| 48 | H02104N23 | <G> | PRESS SW.ASSY | สวิตช์ควบคุมความดัน | 1 | 1 | 1 | - | - |
| 48 | H02107N35 | <G> | PRESS SW.ASSY | สวิตช์ควบคุมความดัน | - | - | - | 1 | 1 |
| 49 | H02602G01 | <G> | OUTLET PIPE | ท่อส่งน้ำ | 1 | 1 | 1 | 1 | 1 |
| 50 | H01902J01 | <G> | PIPE PACKING | แผ่นยึดท่อส่งน้ำ | 1 | 1 | 1 | 1 | 1 |
| 51 | H00104C01 | <G> | PACKING | ยางกันรั่ว(แผ่นยึดถึงเก็บความดัน) | 1 | 1 | 1 | 1 | 1 |
| 52 | H01302P04 | <G> | COVER ASSY | ฝาดรอป | 1 | 1 | 1 | 1 | 1 |
| 53 | H04107E01 | <G> | BOLT M8X1.25X20 | โบลท์ เอ็ม 8X1.25X20 | 2 | 2 | 2 | 2 | 2 |
| 54 | H00504F01 | <G> | O-RING (SUC-JOINT) | ยางกันรั่ว(ท่อทางดูด) | 1 | 1 | 1 | 1 | 1 |

PART -PACKING

| | | | | | | | | | |
|---|-----------|-----|-----------------|----------------|---|---|---|---|---|
| - | H06702J01 | <G> | INSIDE CARTON | ใส่กล่องด้านใน | 1 | 1 | 1 | - | - |
| - | H06703J01 | <G> | INSIDE CARTON | ใส่กล่องด้านใน | - | - | - | 1 | 1 |
| - | H06804P04 | <G> | CARTON BOX ASSY | กล่อง | 1 | - | - | - | - |
| - | H06805P04 | <G> | CARTON BOX ASSY | กล่อง | - | 1 | - | - | - |
| - | H06806P04 | <G> | CARTON BOX ASSY | กล่อง | - | - | 1 | - | - |
| - | H06816P04 | <G> | CARTON BOX ASSY | กล่อง | - | - | - | 1 | - |
| - | H06807P04 | <G> | CARTON BOX ASSY | กล่อง | - | - | - | - | 1 |

RECOMMEND PART : 8,10,13,16,19,27,35,40,43,48

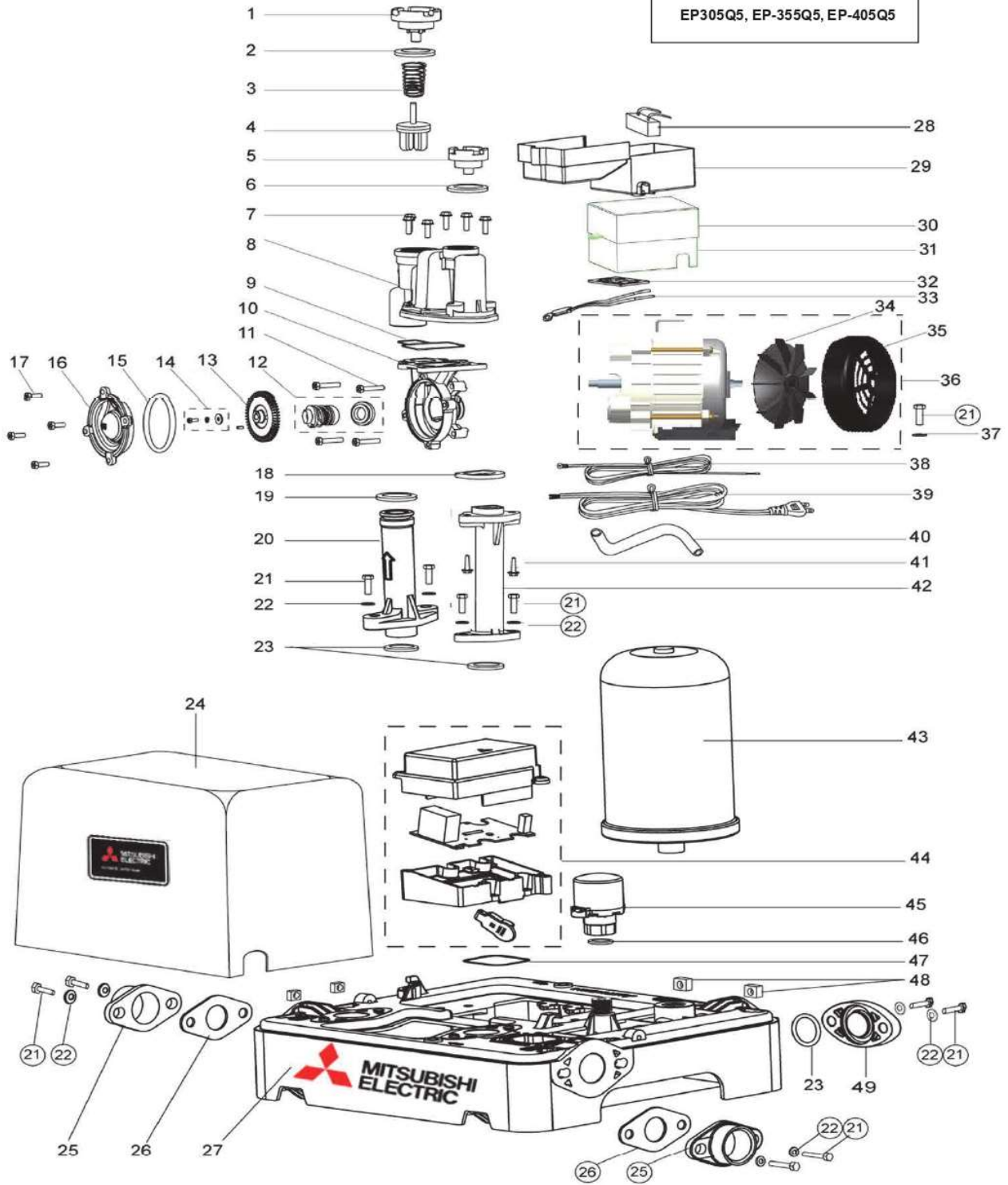


รายการชิ้นส่วนบริการของ ป้อนน้ำรุ่น EP-155Q5

| NO. | หมายเลข ชิ้นส่วน | RoHs | ชื่อชิ้นส่วน (ภาษาอังกฤษ) | ชื่อชิ้นส่วน (ภาษาไทย) | EP-155Q5 |
|--------------|---------------------|------|------------------------------|-----------------------------------|----------|
| 1 | H00004G00 | <G> | VALVE CAP | ฝาปิดเช็ควาล์ว | 1 |
| 2 | H00101B00 | <G> | PACKING | ยางกันรั่ว(ฝาปิดเช็ควาล์ว) | 1 |
| 3 | H00201B00 | <G> | COIL SPRING | สปริง(เช็ควาล์ว) | 1 |
| 4 | H00301B00 | <G> | CHECK VALVE ASSY | เช็ควาล์ว | 1 |
| 5 | H00401J01 | <G> | PRIMING PLUG ASS'Y | จุกเติมน้ำ | 1 |
| 6 | H00501B00 | <G> | O-RING (P20) | โอริง(พี 20) | 1 |
| 7 | H00602P73 | <G> | HOUSING ASSY | ตัวปั๊ม | 1 |
| 8 | H04102E01 | <G> | BOLT M6X1.0X20 | โบลท์ เอ็ม 6X1.0X20 | 3 |
| 9 | H00901N12 | <G> | CASING COVER | ฝาปิดตัวปั๊ม(ทองเหลือง) | 1 |
| 10 | H00502B00 | <G> | O-RING | โอริง(ฝาปิดตัวปั๊ม) | 1 |
| 11 | H04111H00 | <G> | P-BOLT-SUS ASSY | พี-โบลท์-ซึบ | 1 |
| 12 | H00802P04 | <G> | IMPELLER ASSY | ใบพัดขับน้ำ | 1 |
| 13 | H00701B01 | <G> | MECHA-SEAL | ปะเก็นแมคคาไนค | 1 |
| 14 | H04103E01 | <G> | BOLT M6X1X55 | โบลท์ เอ็ม 6X1X55 | 3 |
| 15 | H00104C01 | <G> | PACKING (OUTLET COVER) | ยางกันรั่ว(ท่อส่งน้ำ) | 1 |
| 16 | H00504B00 | <G> | O-RING | โอริง(ท่อดูดน้ำ) | 1 |
| 17 | H01201F02 | <G> | SUC-JOINT | ข้อต่อปั๊มด้านดูด | 1 |
| 18 | H04110F01 | <G> | BOLT M8X1.25X30 | โบลท์ เอ็ม 8X1.25X30 | 1 |
| 19 | H04302E01 | <G> | WASHER 8 | วอชเชอร์ 8 | 10 |
| 20 | H01305P80 | <G> | COVER ASSY | ฝาครอบ | 1 |
| 21 | H01001G00 | <G> | FLANGE | หน้าแปลนต่อท่อประปา | 2 |
| 22 | H01102E01 | <G> | GASKET | ปะเก็นกันรั่ว(หน้าแปลน) | 2 |
| 23 | H03201R00 | <G> | BASE | ฐานรองปั๊มน้ำ | 1 |
| 24 | H01701P01 | <G> | CONDENSER (6MF) | คอนเดนเซอร์ (6MF) | 1 |
| 25 | H01805P80 | <G> | TERMINAL BOX | กล่องต่อสายไฟ | 1 |
| 26 | H01802P04 | <G> | STEEL BOX-T | กล่องเหล็กตัวบน | 1 |
| 27 | H01803P04 | <G> | STEEL BOX-B | กล่องเหล็กตัวล่าง | 1 |
| 28 | H00106E01 | <G> | PACKING(TERMINAL BOX) | ยางกันรั่ว(กล่องต่อสายไฟ) | 1 |
| 29 | H07201P00 | <G> | COOLING FAN | ใบพัดระบายความร้อน | 1 |
| 30 | H07101P00 | <G> | FAN COVER | ฝาปิดใบพัดระบายความร้อน | 1 |
| 31 | H02502P04 | <G> | MOTOR ASSY | มอเตอร์ | 1 |
| 32 | H04102E03 | <G> | BOLT M6x1x20 | โบลท์ เอ็ม 6X1X20 | 2 |
| 33 | H04301E01 | <G> | WASHER 6 | วอชเชอร์ 6 | 2 |
| 34 | H03902J01 | <G> | GROUND WIRE | สายดิน | 1 |
| 35 | H02001H00 | <G> | PLUG CORD | สายปลั๊กไฟ | 1 |
| 36 | H04701F01 | <G> | PVC TUBE (FS.) | ท่อยาง PVC(สวิทช์ควบคุมการไหล) | 1 |
| 37 | H04201E01 | <G> | TAPPING SCREW 5X25 | แท็ปปิง สกรู 5X25 | 2 |
| 38 | H02603G01 | <G> | OUTLET PIPE | ท่อส่งน้ำ | 1 |
| 39 | H04801J01 | <G> | ACCUMULATOR ASSY | ถังเก็บความดัน | 1 |
| 40 | H04601P04 | <G> | FLOW SW. ASSY | สวิทช์ควบคุมการไหล | 1 |
| 41 | H02107N53 | <G> | PRESSURE SW. | สวิทช์ควบคุมความดัน | 1 |
| 42 | H00103B00 | <G> | PACKING (PRESSURE SW) | ยางกันรั่ว(สวิทช์ควบคุมความดัน) | 1 |
| 43 | H00107F01 | <G> | PACKING (FLOW SW.) | ยางกันรั่ว(สวิทช์ควบคุมการไหล) | 1 |
| 44 | H03804F01 | <G> | SQUARE NUT | นัท สี่เหลี่ยม | 6 |
| 44 | H00102B00 | <G> | PACKING(OUTLET COVER) | ยางกันรั่ว(แผ่นปิดถังเก็บความดัน) | 1 |
| 44 | H01501J01 | <G> | OUTLET COVER | แผ่นปิดถังเก็บความดัน | 1 |
| PART PACKING | | | | | |
| - | H06803P73 | <G> | CARTON BOX ASSY | กล่อง | 1 |

RECOMMEND PART : 7, 9, 12, 13, 24, 31, 39, 40, 41

EP- 205Q5, EP-255Q5,
EP305Q5, EP-355Q5, EP-405Q5



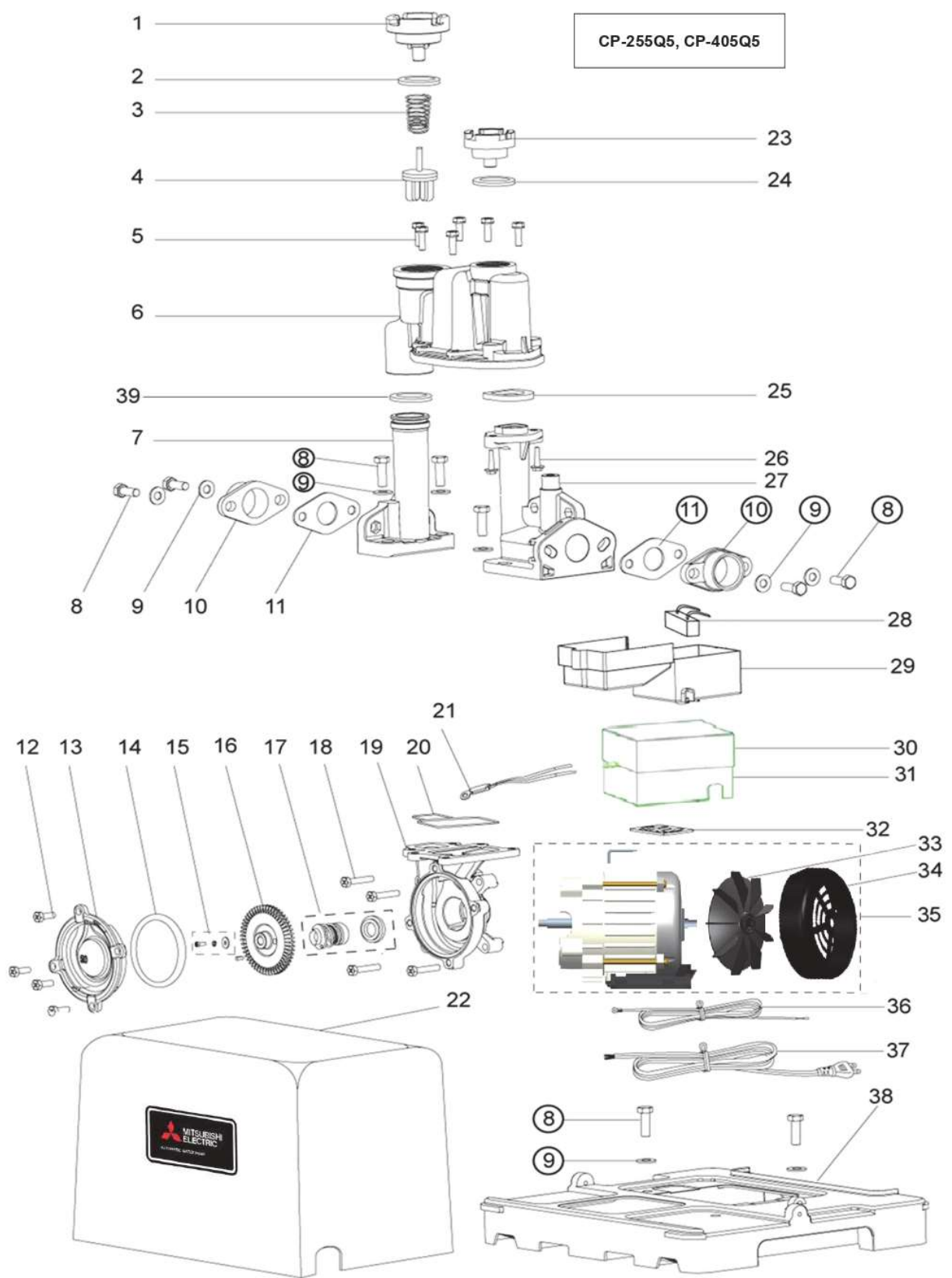
รายการชิ้นส่วนบริการของ ปั๊มน้ำรุ่น EP-205Q5, EP-255Q5, EP-305Q5, EP-355Q5, EP-405Q5

| NO. | หมายเลข ชิ้นส่วน | RoHs | ชื่อชิ้นส่วน (ภาษาอังกฤษ) | ชื่อชิ้นส่วน (ภาษาไทย) | EP-205Q5 | EP-255Q5 | EP-305Q5 | EP-355Q5 | EP-405Q5 |
|-----|---------------------|------|------------------------------|----------------------------|----------|----------|----------|----------|----------|
| 1 | H00003G00 | <G> | VALVE CAP [CHECK VALVE] | ฝาปิดเช็ควาล์ว | 1 | 1 | 1 | 1 | 1 |
| 2 | H00102C00 | <G> | PACKING | ยางกันรั่ว(ฝาปิดเช็ควาล์ว) | 1 | 1 | 1 | 1 | 1 |
| 3 | H00201B00 | <G> | COIL SPRING | สปริง(เช็ควาล์ว) | 1 | 1 | 1 | 1 | 1 |
| 4 | H00301B00 | <G> | CHECK VALVE ASSY | เช็ควาล์ว | 1 | 1 | 1 | 1 | 1 |
| 5 | H00004G00 | <G> | VALVE CAP | จุกเติมน้ำ | 1 | 1 | 1 | 1 | 1 |
| 6 | H00101B00 | <G> | PACKING | ยางกันรั่ว(ฝาดั้วปั๊ม) | 1 | 1 | 1 | 1 | 1 |
| 7 | H04102E03 | <G> | HEXAGON BOLT M6X1X20 | โบลท์หกเหลี่ยม เอ็ม 6X1X20 | 5 | 5 | 5 | 5 | 5 |
| 7 | H04102E04 | <G> | HEXAGON BOLT M6X1X25 | โบลท์หกเหลี่ยม เอ็ม 6X1X25 | 1 | 1 | 1 | 1 | 1 |
| 8 | H00607J01 | <G> | HOUSING | ตัวปั๊ม | 1 | 1 | 1 | 1 | 1 |
| 9 | H00105E01 | <G> | PACKING (HOUSING) | ยางกันรั่ว(ตัวปั๊ม) | 1 | 1 | 1 | 1 | 1 |
| 10 | H03605J01 | <G> | CASING | หัวปั๊ม | 1 | - | - | - | - |
| 10 | H03608P80 | <G> | CASING | หัวปั๊ม | - | 1 | - | - | - |
| 10 | H03607P86 | <G> | CASING | หัวปั๊ม | - | - | 1 | - | - |
| 10 | H03609P87 | <G> | CASING | หัวปั๊ม | - | - | - | 1 | - |
| 10 | H03606N65 | <G> | CASING | หัวปั๊ม | - | - | - | - | 1 |
| 11 | H04106E01 | <G> | HEX-BOLT M6X1X30 | โบลท์หกเหลี่ยม เอ็ม 6X1X30 | 4 | 4 | 4 | 4 | 4 |
| 12 | H00702C00 | <G> | MECHA-SEAL | ปะเก็นแมคคาไนค | 1 | 1 | 1 | 1 | 1 |
| 13 | H00805P04 | <G> | IMPELLER ASSY | ใบพัดขับน้ำ | 1 | - | - | - | - |
| 13 | H00808P80 | <G> | IMPELLER ASSY | ใบพัดขับน้ำ | - | 1 | 1 | - | - |
| 13 | H00809P87 | <G> | IMPELLER ASSY | ใบพัดขับน้ำ | - | - | - | 1 | - |
| 13 | H00804P59 | <G> | IMPELLER ASSY | ใบพัดขับน้ำ | - | - | - | - | 1 |
| 14 | H04101E01 | <G> | P-BOLT-SUS ASSY | พี-โบลท์-ซัส | 1 | 1 | 1 | 1 | 1 |
| 15 | H00502E01 | <G> | O-RING | โอริง(ฝาปิดตัวปั๊ม) | 1 | 1 | 1 | 1 | 1 |
| 16 | H00903J01 | <G> | CASING COVER | ฝาปิดตัวปั๊ม(ทองเหลือง) | 1 | - | - | - | - |
| 16 | H03608P80 | <G> | CASING COVER | ฝาปิดตัวปั๊ม(ทองเหลือง) | - | 1 | - | - | - |
| 16 | H00906J01 | <G> | CASING COVER | ฝาปิดตัวปั๊ม(ทองเหลือง) | - | - | 1 | - | - |
| 16 | H00903N65 | <G> | CASING COVER | ฝาปิดตัวปั๊ม(ทองเหลือง) | - | - | - | 1 | 1 |
| 17 | H04102E03 | <G> | BOLT M6x1x20 | โบลท์ เอ็ม 6X1X20 | 4 | 4 | 4 | 4 | 4 |
| 18 | H00102E01 | <G> | PACKING (OUTLET PIPE) | ยางกันรั่ว(ท่อส่งน้ำ) | 1 | 1 | 1 | 1 | 1 |
| 19 | H00504F01 | <G> | O-RING | โอริง(ท่อดูดน้ำ) | 1 | 1 | 1 | 1 | 1 |
| 20 | H01205G00 | <G> | SUC JOINT | ข้อต่อปั๊มหาด้านดูด | 1 | 1 | 1 | 1 | 1 |
| 21 | H04110F01 | <G> | BOLT M8X1.25X30 | โบลท์ เอ็ม 8X1.25X30 | 12 | 12 | 12 | 12 | 12 |
| 22 | H04302E01 | <G> | WASHER 8 | วอชเชอร์ 8 | 10 | 10 | 10 | 10 | 10 |
| 23 | H00104C01 | <G> | PACKING(OLC&PP) | ยางกันรั่ว | 3 | 3 | 3 | 3 | 3 |
| 24 | H01305P80 | <G> | COVER ASSY | ฝาดรอป | 1 | 1 | 1 | 1 | 1 |
| 25 | H01001G00 | <G> | FLANGE | หน้าแปลนต่อท่อประปา | 2 | 2 | 2 | - | - |

รายการชิ้นส่วนบริการของ ปัมพ์น้ำรุ่น EP-205Q5, EP-255Q5, EP-305Q5, EP-355Q5, EP-405Q5

| NO. | หมายเลข ชิ้นส่วน | RoHs | ชื่อชิ้นส่วน (ภาษาอังกฤษ) | ชื่อชิ้นส่วน (ภาษาไทย) | EP-205 Q5 | EP-255 Q5 | EP-305 Q5 | EP-355 Q5 | EP-405 Q5 |
|--------------|---------------------|------|------------------------------|---------------------------------|-----------|-----------|-----------|-----------|-----------|
| 25 | H01005G00 | <G> | FLANGE | หน้าแปลนต่อท่อประปา | - | - | - | 2 | 2 |
| 26 | H01102E01 | <G> | GASKET | ปะเก็นกันรั่ว(หน้าแปลน) | 2 | 2 | 2 | - | - |
| 26 | H01104E01 | <G> | GASKET | ปะเก็นกันรั่ว(หน้าแปลน) | - | - | - | 2 | 2 |
| 27 | H03201R00 | <G> | BASE | ฐานรองปัมพ์น้ำ | 1 | 1 | 1 | 1 | 1 |
| 28 | H01704P02 | <G> | CONDENSER*8MF | คอนเดนเซอร์ (8MF) | 1 | - | - | 1 | - |
| 28 | H01705P03 | <G> | CONDENSER*10MF | คอนเดนเซอร์ (10MF) | - | 1 | 1 | - | - |
| 28 | H01706P52 | <G> | CONDENSER*16MF | คอนเดนเซอร์ (16MF) | - | - | - | 1 | 1 |
| 29 | H01805P80 | <G> | TERMINAL BOX | กล่องต่อสายไฟ | 1 | 1 | 1 | 1 | 1 |
| 30 | H01802P04 | <G> | STEEL BOX-T | กล่องเหล็กตัวบน | 1 | 1 | 1 | 1 | 1 |
| 31 | H01803P04 | <G> | STEEL BOX-B | กล่องเหล็กตัวล่าง | 1 | 1 | 1 | 1 | 1 |
| 32 | H00106E01 | <G> | PACKING(TERMINAL BOX) | ยางกันรั่ว(กล่องต่อสายไฟ) | 1 | 1 | 1 | 1 | 1 |
| 33 | H04001J01 | <G> | THERMOSTAT ASSY | เทอร์โมสแตต | 1 | 1 | 1 | 1 | 1 |
| 34 | H07202P01 | <G> | COOLING FAN | ใบพัดระบายความร้อน | 1 | 1 | 1 | 1 | 1 |
| 35 | H07102P01 | <G> | FAN COVER | ผ้าปิดใบพัดระบายความร้อน | 1 | 1 | 1 | 1 | 1 |
| 36 | H02508P28 | <G> | MOTOR ASSY | มอเตอร์ | 1 | - | - | - | - |
| 36 | H02509P38 | <G> | MOTOR ASSY | มอเตอร์ | - | 1 | 1 | - | - |
| 36 | H02510P52 | <G> | MOTOR ASSY | มอเตอร์ | - | - | - | 1 | 1 |
| 37 | H04303J01 | <G> | SPL WASHER S | แหวนรอง เอส | 2 | 2 | 2 | 2 | 2 |
| 38 | H03902J01 | <G> | GROUND WIRE | สายดิน | 1 | 1 | 1 | 1 | 1 |
| 39 | H02001H00 | <G> | PLUG CORD | สายปลั๊กไฟ | 1 | 1 | 1 | 1 | 1 |
| 40 | H04701F01 | <G> | PVC TUBE (FS.) | ท่อยาง PVC(สวิทช์ควบคุมการไหล) | 1 | 1 | 1 | 1 | 1 |
| 41 | H04201E01 | <G> | TAPPING SCREW 5X25 | แท็บปึง สกรู 5X25 | 2 | 2 | 2 | 2 | 2 |
| 42 | H02604G00 | <G> | OUTLET PIPE | ท่อส่งน้ำ | 1 | 1 | 1 | 1 | 1 |
| 43 | H04803J01 | <G> | ACCUMULATOR ASSY | ถังเก็บความดัน | 1 | 1 | 1 | 1 | 1 |
| 44 | H04601P04 | <G> | FLOW SW. ASSY | สวิทช์ควบคุมการไหล | 1 | 1 | 1 | 1 | 1 |
| 45 | H02104N57 | <G> | PRESSURE SW. | สวิทช์ควบคุมความดัน | 1 | 1 | 1 | - | - |
| 45 | H02111J01 | <G> | PRESSURE SW. | สวิทช์ควบคุมความดัน | - | - | - | 1 | 1 |
| 46 | H00103B00 | <G> | PACKING (PRESSURE SW) | ยางกันรั่ว(สวิทช์ควบคุมความดัน) | 1 | 1 | 1 | 1 | 1 |
| 47 | H00107F01 | <G> | PACKING (FLOW SW.) | ยางกันรั่ว(สวิทช์ควบคุมการไหล) | 1 | 1 | 1 | 1 | 1 |
| 48 | H03804F01 | <G> | SQUARE NUT | นัท สี่เหลี่ยม | 6 | 6 | 6 | 6 | 6 |
| 49 | H01501J01 | <G> | OUTLET COVER | แผ่นปิดถังเก็บความดัน | 1 | 1 | 1 | - | - |
| 49 | H01504J01 | <G> | OUTLET COVER | แผ่นปิดถังเก็บความดัน | - | - | - | 1 | 1 |
| PACKING PART | | | | | | | | | |
| - | H06811P79 | <G> | CARTON BOX ASSY | กล่อง | 1 | - | - | - | - |
| - | H06817P80 | <G> | CARTON BOX ASSY | กล่อง | - | 1 | - | - | - |
| - | H06812P86 | <G> | CARTON BOX ASSY | กล่อง | - | - | 1 | - | - |
| - | H06818P87 | <G> | CARTON BOX ASSY | กล่อง | - | - | - | 1 | - |
| - | H06813P91 | <G> | CARTON BOX ASSY | กล่อง | - | - | - | - | 1 |

RECOMMEND PART : 8, 10, 13, 16, 28, 33, 36, 43, 44, 45

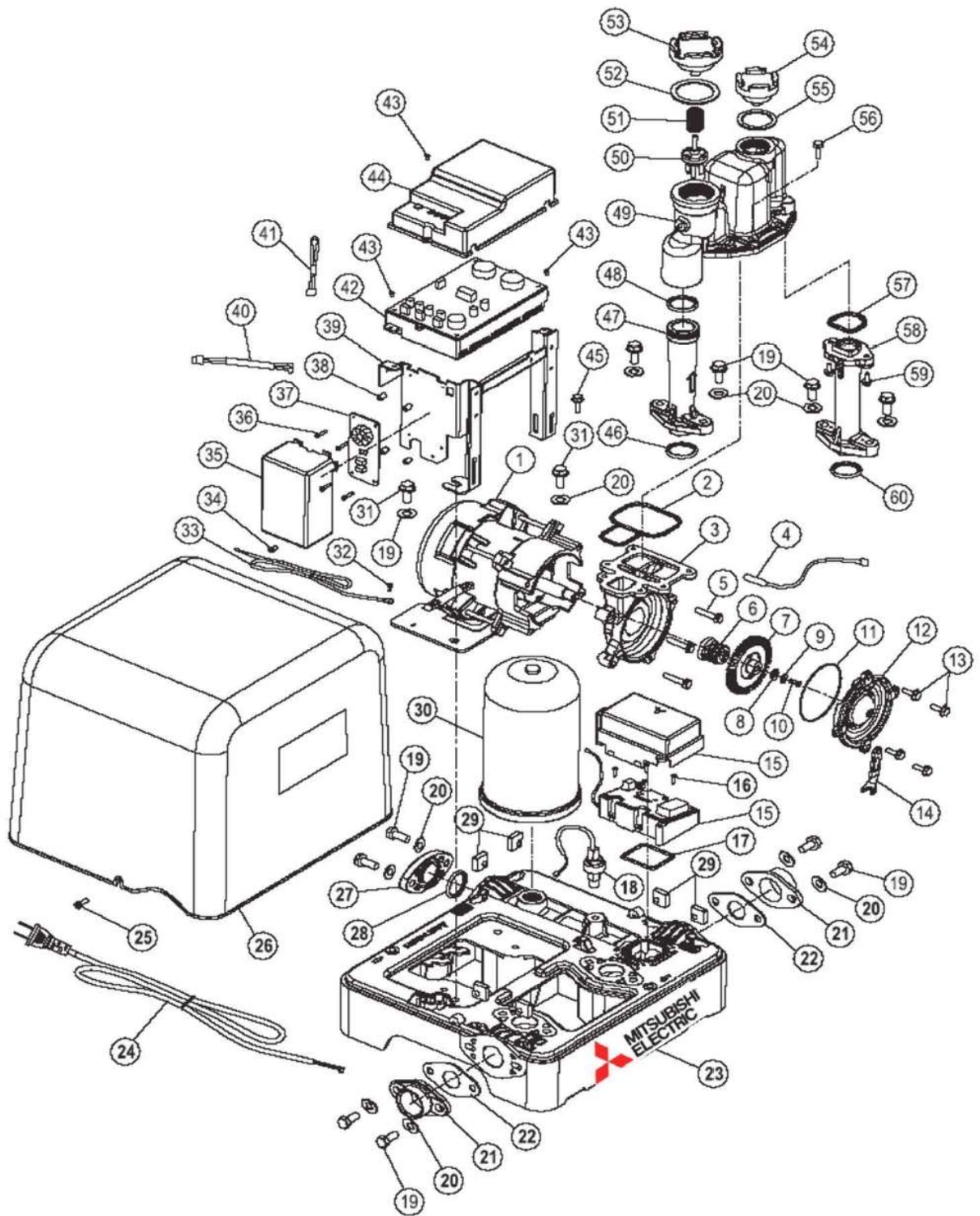


รายการชิ้นส่วนบริการของ บั้มหัวรุ่น CP-255Q5, CP-405Q5

| NO. | หมายเลข ชิ้นส่วน | RoHs | ชื่อชิ้นส่วน (ภาษาอังกฤษ) | ชื่อชิ้นส่วน (ภาษาไทย) | CP-255Q5 | CP-405Q5 |
|--------------|---------------------|------|------------------------------|----------------------------|----------|----------|
| 1 | H00003G00 | <G> | VALVE CAP (CHECK VALVE) | ฝาปิดเช็ควาล์ว | 1 | 1 |
| 2 | H00102C00 | <G> | PACKING | ยางกันรั่ว(ฝาปิดเช็ควาล์ว) | 1 | 1 |
| 3 | H00201C01 | <G> | COIL SPRING | สปริง(เช็ควาล์ว) | 1 | 1 |
| 4 | H00301B00 | <G> | CHECK VALVE ASSY | เช็ควาล์ว | 1 | 1 |
| 5 | H04102E03 | <G> | HEXAGON BOLT M6X20 | โบลท์หกเหลี่ยม เอ็ม 6X1X20 | 5 | 5 |
| 5 | H04102E04 | <G> | HEXAGON BOLT M6X25 | โบลท์หกเหลี่ยม เอ็ม 6X1X25 | 1 | 1 |
| 6 | H00607J01 | <G> | HOUSING | ตัวปั้ม | 1 | 1 |
| 7 | H01202K01 | <G> | SUC-JOINT | ข้อต่อปั้มด้านดูด | 1 | - |
| 7 | H01206G00 | <G> | SUC-JOINT | ข้อต่อปั้มด้านดูด | - | 1 |
| 8 | H04104E01 | <G> | BOLT M8X1.25X25 | โบลท์ เอ็ม 8X1.25X30 | 4 | 4 |
| 9 | H04302E01 | <G> | WASHER 8 | วอชเชอร์ 8 | 4 | 4 |
| 10 | H01001G00 | <G> | FLANGE | หน้าแปลนต่อท่อประปา | 2 | - |
| 10 | H01004G00 | <G> | FLANGE | หน้าแปลนต่อท่อประปา | - | 2 |
| 11 | H01102E01 | <G> | GASKET | ปะเก็นกันรั่ว(หน้าแปลน) | 2 | - |
| 11 | H01104E01 | <G> | GASKET | ปะเก็นกันรั่ว(หน้าแปลน) | - | 2 |
| 12 | H04106E05 | <G> | BOLT M6x1x12 | โบลท์ เอ็ม 6X1X12 | 4 | 4 |
| 13 | H00903J01 | <G> | CASING COVER | ฝาปิดตัวปั้ม(ทองเหลือง) | 1 | - |
| 13 | H00903N65 | <G> | CASING COVER | ฝาปิดตัวปั้ม(ทองเหลือง) | - | 1 |
| 14 | H00502E01 | <G> | O-RING | โอริง(ฝาปิดตัวปั้ม) | 1 | 1 |
| 15 | H04111H00 | <G> | P-BOLT-SUS ASSY | พี-โบลท์-ซัพ | 1 | 1 |
| 16 | H00805P04 | <G> | IMPELLER ASSY | ใบพัดขับน้ำ | 1 | - |
| 16 | H00804P59 | <G> | IMPELLER ASSY | ใบพัดขับน้ำ | - | 1 |
| 17 | H00702C00 | <G> | MECHA-SEAL | ปะเก็นแมคคานิค | 1 | 1 |
| 18 | H04106E01 | <G> | HEX-BOLT M6X1X30 | โบลท์หกเหลี่ยม เอ็ม 6X1X30 | 4 | 4 |
| 19 | H03602P04 | <G> | CASING | หัวปั้ม | 1 | - |
| 19 | H03604N40 | <G> | CASING | หัวปั้ม | - | 1 |
| 20 | H00105E01 | <G> | PACKING (HOUSING) | ยางกันรั่ว(ตัวปั้ม) | 1 | 1 |
| 21 | H04001J01 | <G> | THERMOSTAT ASSY | เทอร์โมสแตต | 1 | 1 |
| 22 | H01303P04 | <G> | COVER ASSY | ฝาครอบ | 1 | 1 |
| 23 | H00004G00 | <G> | VALVE CAP (PRIMING PLUG) | ลูกเติมน้ำ | 1 | 1 |
| 24 | H00101B00 | <G> | PACKING | ยางกันรั่ว(ฝาดั้วปั้ม) | 1 | 1 |
| 25 | H00102E01 | <G> | PACKING (OUTLET PIPE) | ยางกันรั่ว(ท่อส่งน้ำ) | 1 | 1 |
| 26 | H04201E01 | <G> | TAPPING SCREW 5X25 | น๊อตปั๊ง สกรู 5X25 | 2 | 2 |
| 27 | H03301G00 | <G> | DEL-JOINT | ข้อต่อเปลมด้านส่ง | 1 | 1 |
| 28 | H01705P03 | <G> | CONDENSER(10MF) | คอนเดนเซอร์ (10MF) | 1 | - |
| 28 | H01706P52 | <G> | CONDENSER(16MF) | คอนเดนเซอร์ (16MF) | - | 1 |
| 29 | H01805P80 | <G> | TERMINAL BOX | กล่องต่อสายไฟ | 1 | 1 |
| 30 | H01802P04 | <G> | STEEL BOX-T | กล่องเหล็กตัวบน | 1 | 1 |
| 31 | H01803P04 | <G> | STEEL BOX-B | กล่องเหล็กตัวล่าง | 1 | 1 |
| 32 | H00106E01 | <G> | PACKING(TERMINAL BOX) | ยางกันรั่ว(กล่องต่อสายไฟ) | 1 | 1 |
| 33 | H07202P01 | <G> | COOLING FAN | ใบพัดระบายความร้อน | 1 | 1 |
| 34 | H07102P01 | <G> | FAN COVER | ฝาปิดใบพัดระบายความร้อน | 1 | 1 |
| 35 | H02508P28 | <G> | MOTOR ASSY | มอเตอร์ | 1 | - |
| 35 | H02510P52 | <G> | MOTOR ASSY | มอเตอร์ | - | 1 |
| 36 | H03902J01 | <G> | GROUND WIRE | สายดิน | 1 | 1 |
| 37 | H02001H00 | <G> | PLUG CORD | สายปลั๊กไฟ | 1 | 1 |
| 38 | H03201J01 | <G> | BASE | ฐานรองปั้มน้ำ | 1 | 1 |
| 39 | H00504F01 | <G> | O-RING (SUC-JOINT) | ยางกันรั่ว(ท่อทางดูด) | 1 | 1 |
| PACKING PART | | | | | | |
| - | H06808P04 | <G> | CARTON BOX ASSY | กล่อง | 1 | - |
| - | H06809P04 | <G> | CARTON BOX ASSY | กล่อง | - | 1 |

RECOMMEND PART : 6,13,16,17,21,28,35

IP-505Q5



รายการชิ้นส่วนบริการของ ปัมพ์น้ำรุ่น IP-505Q5

| NO. | หมายเลข ชิ้นส่วน | RoHs | ชื่อชิ้นส่วน (ภาษาอังกฤษ) | ชื่อชิ้นส่วน (ภาษาไทย) | IP-505Q5 |
|-----|---------------------|------|------------------------------|-----------------------------------|----------|
| 1 | H02505G00 | <G> | DCBL MOTOR ASSY | ดีซีบีแอล มอเตอร์ | 1 |
| 2 | H00105E01 | <G> | PACKING (HOUSING) | ยางกันรั่ว(ตัวปัมพ์) | 1 |
| 3 | H03604G00 | <G> | CASING | หัวปัมพ์ | 1 |
| 4 | H04002G00 | <G> | THERMISTOR ASSY | เทอร์มิสตัด | 1 |
| 5 | H04106E01 | <G> | HEX-BOLT M6X30 | โบลท์หกเหลี่ยม เอ็ม 6X30 | 4 |
| 6 | H00703C00 | <G> | MECHA-SEAL | ปะเก็นแมคคาเนิค | 1 |
| 7 | H00807P04 | <G> | IMPELLER ASSY | ใบพัดขับน้ำ | 1 |
| 8 | H04307G01 | <G> | WASHER-SUS | วอชเชอร์ ชั๊ป | 1 |
| 9 | H04304G00 | <G> | S-WASHER-SUS M5 | เอส วอชเชอร์ | 1 |
| 10 | H04111G00 | <G> | P-BOLT-SUS M5 | พี โบลท์ ชั๊ป | 1 |
| 11 | H00502E01 | <G> | O-RING | โอริง(ฝาปิดตัวปัมพ์) | 1 |
| 12 | H00907J01 | <G> | CASING COVER | ฝาปิดตัวปัมพ์(ทองเหลือง) | 1 |
| 13 | H04102E03 | <G> | BOLT M6x1x20 | โบลท์ เอ็ม 6X1X20 | 4 |
| 14 | H05001G00 | <G> | HANGER | แฮน เกอร์ | 1 |
| 15 | H05101J01 | <G> | FLOW SENSOR | สวิตช์เซ็นเซอร์ควบคุมการไหล | 1 |
| 16 | H004204G00 | <G> | PPT.SCW M5X20 | พีพี สกรู เอ็ม 5X20 | 4 |
| 17 | H00107F01 | <G> | PACKING (FLOW SW.) | ยางกันรั่ว(สวิตช์ควบคุมการไหล) | 1 |
| 18 | H05201G00 | <G> | PRESSURE SENSOR | สวิตช์เซ็นเซอร์ควบคุมความดัน | 1 |
| 19 | H04110F01 | <G> | BOLT M8X1.25X30 | โบลท์ เอ็ม 8X1.25X30 | 6 |
| 20 | H04302E01 | <G> | WASHER 8 | วอชเชอร์ 8 | 4 |
| 21 | H01004G00 | <G> | FLANGE ASSY | หน้าแปลนต่อท่อประปา | 2 |
| 22 | H01104E01 | <G> | GASKET | ปะเก็นกันรั่ว(หน้าแปลน) | 2 |
| 23 | H03201N69 | <G> | BASE | ฐานรองปัมพ์น้ำ | 1 |
| 24 | H02004G00 | <G> | PLUG CORD | สายปลั๊กไฟ | 1 |
| 25 | H04207G01 | <G> | TAPPING SCREW 5X12 | แท็บปรีน สกรู 5X12 | 2 |
| 26 | H01304P04 | <G> | COVER ASSY | ฝาครอบ | 1 |
| 27 | H01504J01 | <G> | OUTLET COVER | แผ่นปิดถังเก็บความดัน | 1 |
| 28 | H00104C02 | <G> | PACKING (OUTLET COVER) | ยางกันรั่ว(แผ่นปิดถังเก็บความดัน) | 1 |
| 29 | H03804F01 | <G> | SQUARE NUT | นัท สี่เหลี่ยม | 6 |
| 30 | H04803J01 | <G> | ACCUMULATOR ASSY | ถังเก็บความดัน | 1 |
| 31 | H04104E01 | <G> | BOLT M8X1.25X25 | โบลท์ เอ็ม8X1.25X25 | 2 |
| 32 | H04205G00 | <G> | PP.SCREW-BS M5X0.8X10 | พีพี สกรู | 4 |
| 33 | H03902J01 | <G> | GROUND WIRE | สายดิน | 1 |
| 34 | H04204G00 | <G> | P.P SCREW 4X8 MM | พีพี สกรู 4X8 มม. | 2 |
| 35 | H05301G00 | <G> | FILTER COVER | ฝาครอบตัวกรองสัญญาณ | 1 |
| 36 | H04206G00 | <G> | PP.SCREW M3X15 | พีพี สกรู เอ็ม 3X20 | 4 |
| 37 | H05401G00 | <G> | NOISE FILTER | ตัวกรองสัญญาณ | 1 |

รายการชิ้นส่วนบริการของ ปั้มน้ำรุ่น IP-505Q5

| NO. | หมายเลข ชิ้นส่วน | RoHs | ชื่อชิ้นส่วน (ภาษาอังกฤษ) | ชื่อชิ้นส่วน (ภาษาไทย) | IP-505Q5 |
|--------------|---------------------|------|------------------------------|-----------------------------------|----------|
| 38 | H05501G00 | <G> | SPACER (FILTER) | ขารองตัวกรองสัญญาณ | 4 |
| 39 | H05601G00 | <G> | SUPPORT ASSY | ฐานรองชุดควบคุม | 1 |
| 40 | H05701G00 | <G> | LEAD WIRE (FILTER) | สายไฟ | 1 |
| 41 | H05702G00 | <G> | LEAD WIRE (CONTROL) | สายไฟ | 1 |
| 42 | H05801G00 | <G> | INVERTER CONTROLLER | ตัวควบคุมอินเวอร์เตอร์ | 1 |
| 43 | H04207G00 | <G> | P.P SCREW 4X8 MM | พีพี สกรู 4X8 มม. | 2 |
| 44 | H04901G00 | <G> | CONTROLLER COVER | ฝาครอบตัวควบคุม | 1 |
| 45 | H04112G00 | <G> | HEXAGON BOLT | โบลท์หกเหลี่ยม | 1 |
| 46 | H00104C01 | <G> | PACKING | ยางกันรั่ว | 1 |
| 47 | H01205G00 | <G> | SUC JOINT | ข้อต่อปั้มน้ำดูด | 1 |
| 48 | H00504F01 | <G> | O-RING | โอริง(ฝาปิดตัวปั้มน้ำ) | 1 |
| 49 | H00607J01 | <G> | HOUSING | ตัวปั้มน้ำ | 1 |
| 50 | H00301B00 | <G> | CHECK VALVE ASSY | เช็ควาล์ว | 1 |
| 51 | H00204F01 | <G> | COIL SPRING | สปริง(เช็ควาล์ว) | 1 |
| 52 | H00102C00 | <G> | PACKING | ยางกันรั่ว(ฝาปิดเช็ควาล์ว) | 1 |
| 53 | H00003G00 | <G> | VALVE CAP [CHECK VALVE] | ฝาปิดเช็ควาล์ว | 1 |
| 54 | H00004G00 | <G> | VALVE CAP | จุกเติมน้ำ | 1 |
| 55 | H00101B00 | <G> | PACKING | ยางกันรั่ว(ฝาปิดเช็ควาล์ว) | 1 |
| 56 | H04102E03 | <G> | HEXAGON BOLT M6X20 | โบลท์หกเหลี่ยม เอ็ม 6X20 | 6 |
| 57 | H00102E01 | <G> | PACKING (OUTLET PIPE) | ยางกันรั่ว(ท่อส่งน้ำ) | 1 |
| 58 | H02604G00 | <G> | OUTLET PIPE | ท่อส่งน้ำ | 1 |
| 59 | H04201E01 | <G> | TAPPING SCREW 5X25 | แท็ปปีง สกรู 5X25 | 2 |
| 60 | H00104C01 | <G> | PACKING (OUTLET COVER) | ยางกันรั่ว(แผ่นปิดถังเก็บความดัน) | 1 |
| PART PACKING | | | | | |
| - | H06814P04 | <G> | CARTON BOX | กล่อง | 1 |
| - | H06705G00 | <G> | INSIDE CARTON | ใส่กล่องด้านใน | 1 |
| - | H06604G01 | <G> | UP CUSHION | ใส่กล่องด้านบน | 1 |
| - | H06605G01 | <G> | CUSHION BASE ASSY | ใส่กล่องฐาน | 1 |
| - | H06101G00 | <G> | FOAM BASE | โฟมฐาน | 1 |
| - | H06102G00 | <G> | FOAM ACCUM | โฟมแอ็คคูม | 1 |
| - | H06103G00 | <G> | FOAM COVER | โฟมฝาครอบ | 2 |
| - | H06104G00 | <G> | FOAM CONTROLER | โฟมตัวควบคุม | 1 |