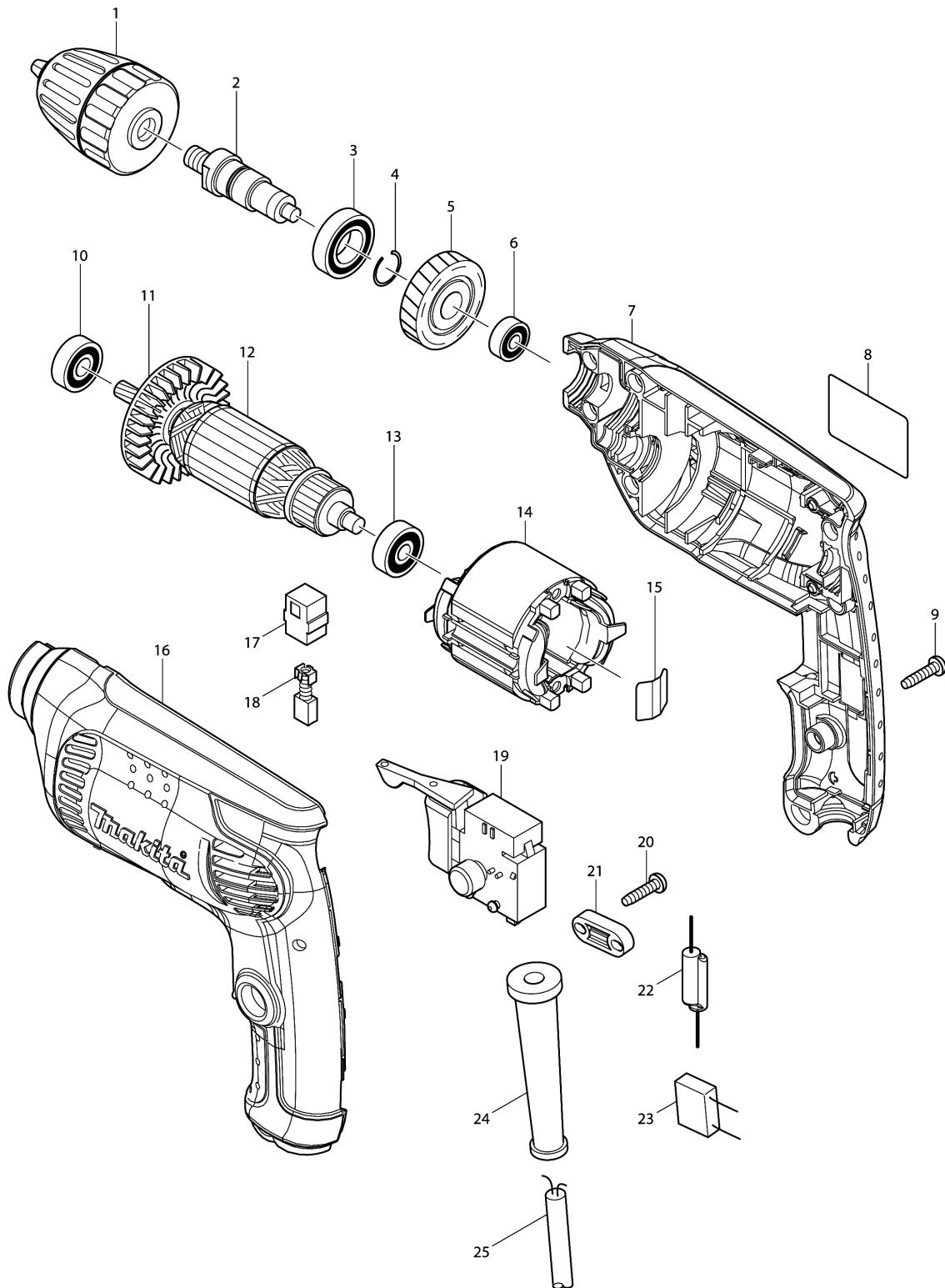


Model No.6413 DRILL 10MM



Model No.6413 DRILL 10MM

รายการ	รหัสอะไหล่	รายละเอียด	การ แลกเปลี่ยน	จำนวน	New/Old	ทางเลือกที่ 1	ทางเลือกที่ 2	ข้อความ
001	763180-0	หัวจับดอกสว่านแบบไม่ใช้จำปา 10		1	*			
001-1	763242-4	หัวจับดอกสว่านแบบไม่ใช้จำปา 10	<	1				
002	324376-4	สปริงเด็ล		1				
003	211242-3	BALL BEARING 6902ZZ		1				
004	233925-5	สปริงแหวน 13		1				
005	226578-7	เฟืองเฉียง 35		1				
006	210028-2	BALL BEARING 606ZZ		1				
007	188277-8	ชุดตัวเรือน		1				
C10	263002-9	สลักยาง 4		2				
D10		INC. 16						
008	863402-9	ป้ายเนมเพลท 6413		1				
009	266326-2	สกรูเกลียวปล่อยหัว Bind 4X18		7				
010	211032-4	BALL BEARING 608ZZ		1				
011	240066-0	พัดลม 52		1				
012	515698-5	ชุดประกอบอาร์เมเจอร์ 220V		1				
D10		INC. 10,11,13						
013	210030-5	BALL BEARING 627ZZ		1				
014	593643-0	ชุดประกอบฟิลด์ 220V		1				
C10	654037-5	ขั้วต่อสายแบบหุ้ม FVWS1.25-M3		1	*			
C11	654037-5	ขั้วต่อสายแบบหุ้ม FVWS1.25-M3	O	1	*			
C12	654409-4	ขั้วต่อสายแบบหุ้ม VR1.25-3.5LB	O	1				
015	232210-3	แหวน		1				
016	188277-8	ชุดตัวเรือน		1				
C10	263002-9	สลักยาง 4		2				
D10		INC. 7						
017	643563-9	ตัวยึดแปรง 5X8		2	*			
017-1	643566-3	ตัวยึดแปรง 5X8	O	2				
018	A-81206	CARBON BRUSH CB-64A		1	*			
018-1	B-80195	CARBON BRUSH CB-64A	O	1	*			
018-2	B-80254	CARBON BRUSH SET CB-64A	<	1				
019	650586-0	สวิตช์ DGQ-1104H		1				
020	266326-2	สกรูเกลียวปล่อยหัว Bind 4X18		2				
021	687124-5	STRAIN RELIEF		1				
024	682569-2	CORD GUARD 8-85		1				
025	691055-2	สายไฟแหล่งจ่ายไฟ 0.75-2-2.0		1				

Please order the parts with part number.

Print Date 3/2/2023